

# Guide de pose Cedral Click





**SOMMAIRE**

INSTRUCTIONS DEMARRAGE RAPIDE .....	4
<b>I. Information produit Cedral Click .....</b>	<b>6</b>
1. Composition du produit .....	6
2. Méthode de production .....	6
3. Dimensions, tolérance, poids .....	6
4. Couleur .....	7
5. Caractéristiques techniques .....	8
6. Avantages .....	9
7. Applications .....	9
8. Possibilités de finition en production .....	9
9. Mise en œuvre .....	10
10. Transport et entreposage .....	12
11. Aspects relatifs à la santé et la sécurité .....	12
12. Garantie .....	12
13. Entretien et nettoyage .....	13
14. Certification .....	13
<b>II. Directives d'application Cedral Click fixation invisible sur une structure en bois .....</b>	<b>14</b>
1. Généralités .....	14
2. Matériaux de revêtement .....	14
3. Domaine d'application .....	14
4. Structure portante .....	16
5. Mode de fixation .....	25
6. Pose horizontale .....	27
7. Pose verticale .....	31
8. Face inférieure des saillies de toit / revêtement de plafond .....	34
9. Finition de fenêtre .....	35
10. Remplacement d'une planche endommagée .....	37
11. Joints d'expansion .....	37
12. Accessoires .....	37
13. Plans détaillés .....	37
14. Informations des fournisseurs externes .....	38
15. Aspects relatifs à la santé et la sécurité .....	39
16. Informations supplémentaires .....	39

---

<b>III. Finition Cedral Click</b> .....	<b>40</b>
Travaux de peinture extérieurs de Cedral Click.....	40
<b>IV. Plans Détaillés Cedral Click</b> .....	<b>42</b>
1. Finition d'angle extérieur.....	44
2. Finition d'angle intérieur.....	46
3. Opérations de finition.....	47
4. Finition supérieure.....	48
5. Finition inférieure.....	49
6. Finition des fenêtres.....	50
7. Finition des corniches.....	53
8. Raccordement au mur.....	54
<b>V. Accessoires Cedral Click sur support en bois</b> .....	<b>55</b>

## INSTRUCTIONS DEMARRAGE RAPIDE

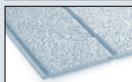
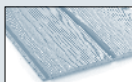
Cedral Click est une planche de revêtement de façade décorative en **fibres-ciment** haut de gamme déclinée en une structure nervurée rappelant le bois (Cedral Click Wood) ainsi qu'en une finition lisse (Cedral Click Smooth).

### Utilisation

- Pour l'habillage de **façades isolées et ventilées**, de pignons et parties de façade, de chéneaux et rives de toiture, d'encorbellements et de lucarnes, pour de nouvelles constructions et des projets de rénovation.

### Dimensions

- Cedral Click Wood : structure nervurée rappelant le bois  
3600 x 186 x 12 mm (longueur x largeur x épaisseur)
- Cedral Click Smooth : avec léger relief  
3600 x 186 x 12 mm (longueur x largeur x épaisseur)



### Consommation

- 1,60 pièce Cedral Click / m<sup>2</sup> de surface de façade
- 10 pièces Cedral Click Clips / m<sup>2</sup> de surface de façade
- 10 pièces vis pour Cedral Click / m<sup>2</sup> de surface de façade
- Bande de joint 1,7 m / m<sup>2</sup> de surface de façade

### Entreposage

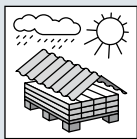
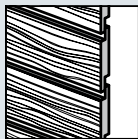
- À poser horizontalement sous bâche ou dans un endroit sec
- Les planches sont à porter par deux personnes

### Mise en œuvre

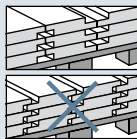
- Les lames doivent être **découpées à angle droit** avant la pose.
- Scie à découper : lame de scie avec **denture en carbure (!)** type Bosch T141 HM
- Scie à main circulaire : **lame de scie fibres-ciment** universelle Leitz (!)
- Sciage et forage à effectuer dans tous les cas dans un endroit sec, la planche doit bénéficier d'un soutien.
- **Éliminer immédiatement la poussière du sciage et du forage à l'aide d'un chiffon en microfibre (!)**, à défaut des taches peuvent être occasionnées !

### Structure portante

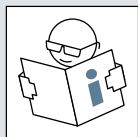
- Lattes d'appui verticales en bois :
- Largeur min. : 75 mm
- Épaisseur min. : 30 mm
- Espacement : 600 mm (façade < 20 m de haut)
- Appliquer dans tous les cas avec un **vide ventilé (!)** de min. 20 mm
- Prévoir dans le haut et dans le bas **une ouverture de ventilation nette (!)** d'au moins 100 cm<sup>2</sup>/mc, soit par un joint ouvert continu de 10 mm, soit en utilisant un profil de ventilation perforé pour lequel il faut tenir compte du taux de perforation du profil.



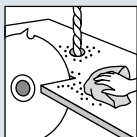
Toujours stocker à plat et à l'abri des intempéries.



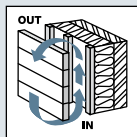
Lors d'un transport sur palette, toujours disposer languette contre languette et rainure contre rainure.



Lire attentivement les instructions de pose.



Éliminer immédiatement la poussière de sciage et de forage avec un chiffon en micro-fibres propre.



Apposer le revêtement de façade de façon ventilée et ne pas interrompre le flux de ventilation.

### Fixations

- Le montage commence dans le bas de la façade par un profil de départ Cedral Click spécial.
- Le profil de départ est placé parfaitement de niveau et fixé avec des vis adéquates à tête fraisée qui ne gêneront pas la pose de la première planche Cedral Click.
- La première planche Cedral Click est ensuite posée sur le profil de départ, chaque planche Cedral Click reposant ensuite sur celle qui la précède.
- Les planches Cedral Click sont posées aboutées l'une contre l'autre, toujours à la hauteur d'une latte de support. Si vous coupez les bords latéraux, veillez à ce que ceux-ci soient parfaitement d'équerre.
- Derrière les joints entre les planches Cedral Click, la latte porteuse en bois doit être protégée par une bande de joint suffisamment rigide.
- Chaque planche est fixée à l'aide d'une attache métallique.

### Entretien

- Enlever les salissures mineures à l'aide de détergent ménager doux et rincer à l'eau claire.

### Mise en peinture

- Les planches Cedral Click peuvent être (re)peintes, voir conseils de peinture Cedral pp. 40-41.

Instructions  
démarrage  
rapide

## I. INFORMATION PRODUIT Cedral Click

### 1. Composition du produit

Les bandes Cedral Click sont composées de :

- ciment Portland
- charges minérales
- fibres de renforcement naturelles et organiques
- additifs
- pour les différentes teintes couvrantes : agent acrylique en dispersion du côté décoratif et couche de fond au verso

### 2. Méthode de production

Les bandes Cedral Click sont produites sur une machine Hatschek et sont autoclavées.

La face décorative de Cedral Click est pourvue d'une texture fil du bois (Wood) ou d'une surface lisse (Smooth). Cedral Click est languetté et rainuré. Cedral Click bénéficie ensuite d'une couche de finition.

### 3. Dimensions, tolérances, poids

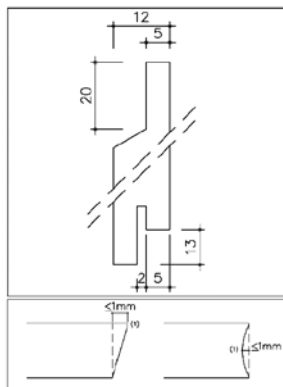
Epaisseur	Moyens de fixation possibles
12 mm	Invisible par clip

#### Dimensions

	Dimensions (h x L)
Cedral Click Wood	186 x 3.600 mm
Cedral Click Smooth	186 x 3.600 mm

#### Tolérances

	Tolérances
Epaisseur	$\pm 1,0$ mm
Longueur	$\pm 5,0$ mm
Largeur	0/+ 2,0 mm
Hors équerre	1 mm <sup>(1)</sup>
Cambrage longitudinal	3 mm





## Poids (départ usine)

	Poids
Cedral Click Wood	12,2 kg/pièce
Cedral Click Smooth	12,2 kg/pièce

## 4. Couleur

Les bandes Cedral Click sont disponibles en deux finitions :

- Wood : modèle à structure fil du bois
- Smooth : modèle à surface légèrement structurée

Afin d'avoir un aperçu des couleurs standard, veuillez vous référer au nuancier le plus récent. Il est techniquement impossible que le nuancier rende les couleurs de manière tout à fait conforme à la réalité. Un choix définitif des couleurs doit se faire sur base d'échantillons. D'autres coloris sont aussi disponibles sur commande seulement pour une quantité suffisamment importante. Le lot complet doit être commandé en une fois car une légère différence de couleur peut survenir lors des différentes productions.

Les couleurs sont mesurées selon le modèle de couleur CIELAB.

Les différences de couleurs tolérées sur une façade pour les teintes couvrantes sont  $\Delta L^* = 1,0$ ,  $\Delta a^* = 0,4$ ,  $\Delta b^* = 0,4$  en  $\Delta E^* = 1,2$ .

Code	Dénomination	RAL	NCS Code couleur <sup>(1)</sup>
C 01	Blanc Everest	9003	S 0500 - N
C 02	Vanille	1015	S 1010 - Y 20 R
C 03	Grège	1019	S 3005 - Y 20 R
C 04	Brun noir	8019	S 8005 - Y 80 R
C 05	Gris requin	7047	S 3000 - N
C 07	Blanc crème	9001	S 1005 - Y 10 R
C 11	Cappuccino	1001	S 3020 - Y 20 R
C 14	Brun atlas	-	S 4005 - Y 50 R
C 15	Gris cendre	-	S 6005 - R 80 B
C 18	Gris schiste	7024	S 7502 - B
C 31	Vert anglais	6009	S 8010 - G 10 Y
C 50	Noir	9011	S 9000 N

<sup>(1)</sup> Comparaison entre les codifications internationales de couleurs Natural Color System (Système des Couleurs Naturelles)

C 52	Perle	7030	S 4502 - Y
C 53	Plomb	7039	S 6502 - Y
C 54	Souris	7037	S 6500 N
C 55	Taupe	7006	S 6005 - Y 50 R
C 56	Gris métallique	-	S 5502 - Y
C 57	Beige vintage	-	S 4010 - G 90 Y
C 58	Vert olive	7002	-
C 59	Gris quartz	-	S 6005 - G 80 Y
C 60	Anthracite	-	S 7502 - Y
C 61	Rouge scandinave	-	S 5040 - Y 80 R

\* Codification approximative RAL et NCS.

## 5. Caractéristiques techniques

Valeurs moyennes suivant la norme européenne EN 12467 pour les « plaques planes en fibres-ciment » qui décrit la classification et la plupart des méthodes utilisées en la matière.

### A. Tests conformes au système de gestion de qualité ISO

Densité	Sec	EN 12467	1.300	kg/m <sup>3</sup>
Tension de rupture en flexion	Ambiant, ⊥	EN 12467	23,00	N/mm <sup>2</sup>
	Ambiant, //	EN 12467	11,00	N/mm <sup>2</sup>
Module d'élasticité	Ambiant, ⊥	EN 12467	7.500	N/mm <sup>2</sup>
	Ambiant //	EN 12467	5.500	N/mm <sup>2</sup>
Comportement hydrique	0-100%, moyen		1,75	mm/m
Porosité	0-100%		23	%

### B. Classification

Classe de durabilité	EN 12467	Catégorie A
Classe de résistance	EN 12467	Classe 2
Classe de réaction au feu	EN 13501-1	A2-s1,d0

### C. Type de test ou meilleure estimation

Test d'imperméabilité		EN 12467	Ok
Test de résistance à l'eau chaude		EN 12467	Ok
Test de stabilité à la saturation/séchage		EN 12467	Ok
Test de stabilité au gel/dégel		EN 12467	Ok
Coefficient de dilatation thermique	$\alpha$	< 0,01	mm/mK
Coefficient de conductibilité thermique	$\lambda$	0,212	W/mK

## 6. Avantages

Si les directives d'application sont respectées, Cedral Click présente les caractéristiques suivantes :

- bon comportement au feu (non inflammable, ne propage pas l'incendie)
- bon comportement à l'isolation acoustique
- résistance aux variations de température
- résistance à l'eau (conformément à la norme d'application)
- résistance aux organismes vivants (moisissures, bactéries, insectes, vermine, etc.)
- résistance à de nombreux produits chimiques
- non-polluant, pas d'émission de gaz nocifs

De plus, Cedral Click présente les caractéristiques spécifiques suivantes :

- un entretien très facile comparé au bois grâce à sa couche de recouvrement durable
- surface esthétique en différents coloris
- convient pour le traitement impliquant des outils de menuisier
- vissage sans perçage préalable

## 7. Applications

- Façade : revêtement de façade, revêtement de pignons et lucarnes

## 8. Possibilités de finition en production

Aucune autre possibilité de finissage n'est prévue en production.

## 9. Mise en œuvre

!! : Le sciage et le forage doivent être effectués dans un endroit sec. Il faut immédiatement enlever la poussière du sciage et du forage de la plaque à l'aide d'un chiffon à poussière en micro-fibres. La poussière qui n'est pas enlevée, peut causer des taches permanentes.

Les outillages électriques doivent être raccordés à un aspirateur adéquat pour une bonne évacuation de la poussière. Si la poussière n'est pas évacuée efficacement, l'utilisation de masques anti-poussière du type FFP2 ou mieux selon EN149:2001 est recommandée.



### 9.1 Découpe

#### 9.1.1. Sciage

La plaque doit également bénéficier d'un soutien suffisant lors de son traitement, afin qu'elle ne fléchisse pas. La table de sciage doit être très stable et ne peut pas être soumise à des vibrations. La plaque ne peut pas être mise sous tension en cours de sciage. Une plaque préservée de vibrations et tensions est indispensable pour obtenir un bon trait de scie. Scier d'une mauvaise manière peut provoquer la délamination des bords.

Méthode de travail :

- Scie à main circulaire avec rail ou machines à sciage stationnaires : à régime rapide avec la lame de scie disponible auprès de Leitz-Service (diamètres disponibles : 160, 190, 225 et 300 mm)
- Scie à découper avec une lame de scie avec denture en carbure du type T141 HM de Bosch (disponible auprès de Cedral)
- Scie à main avec denture en carbure
  - > Les bords de sciage doivent être polis au moyen de papier émeri P80.

## 9.2. Forage

Il est recommandé de soutenir la plaque autour du trou à percer (par exemple à l'aide d'une plaque en bois).

- Pour trous : foret spécial entièrement en carbure; diamètres disponibles : 5,0 – 6,0 – 7,0 – 8,3 – 9,5 – 11,0 mm
- Pour grandes ouvertures rondes : scie-trépan à denture en carbure avec recouvrement diamanté (p.ex. type Pionier de Metabo)
  - > Les bords doivent être polis au moyen de papier émeri P80.

## 9.3. Moyens de fixation

Les moyens de fixation suivants peuvent être utilisés en fonction de l'application (voir directives d'application pour plus d'information).

- Fixation invisible par clips spéciaux.
- Visser : on peut visser directement sans préforage. Il est également possible de visser automatiquement.

## Mastic

Utiliser seulement des mastics neutres. Des silicones et thiokols non-neutres peuvent causer des taches.

## Retouches

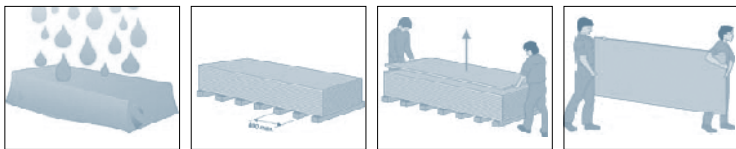
Pour des raisons esthétiques, il est recommandé de retoucher localement le Cedral Click sur les bords de sciage visibles et en cas de dommages. Les retouches doivent être réalisées avec le système de revêtement approprié et selon les prescriptions d'application. La surface à peindre doit être sèche et débarrassée de toutes poussières et graisses (dépoussiérer et/ou nettoyer au préalable si nécessaire). Le produit de revêtement fourni doit être bien mélangé et ne peut pas être dilué. Appliquer d'abord le primer, puis finir avec la dispersion acrylique. Retoucher la surface à l'aide d'un pinceau, d'une brosse ou d'un rouleau.

!! : Les retouches doivent être effectuées avec soin et de façon esthétique : ne retoucher que la surface à peindre.


## Couches de revêtement

Pour repeindre les Cedral Click, il faut les poncer légèrement et ensuite les peindre avec une couche de finition (topcoat). Des conseils de peinture sont disponibles à cet effet auprès de Cedral.

## 10. Transport et entreposage



Les planches Cedral sont emballées sur des palettes. Le transport doit être effectué sous bâche. Les planches doivent être empilées horizontalement sur une surface plane dans un espace sec et ventilé. Les planches Cedral doivent toujours être suffisamment soutenues afin de ne pas fléchir. Si les planches sont stockées à l'extérieur, elles doivent toujours être protégées de la pluie au moyen d'une bâche ou une feuille synthétique. Si les planches Cedral devaient malgré tout être mouillées en cours de stockage, il faut enlever tous les emballages et placer les planches Cedral de façon à permettre le séchage. Il est recommandé de permettre aux planches Cedral de s'acclimater dans l'espace où elles seront utilisées avant de les fixer. Chaque planche doit être extraite de la pile par deux personnes et puis doit être transportée verticalement. Il faut garder la feuille entre les planches Cedral empilées pour éviter des dégâts de peinture.

 Les planches doivent toujours être empilées avec les languettes vers l'autre.

## 11. Aspects relatifs à la santé et la sécurité

Pendant le traitement mécanique des planches Cedral, des poussières peuvent être libérées, qui peuvent irriter les yeux et les voies respiratoires. En plus, la respiration de poussières fines contenant du quartz, en particulier lors de concentrations élevées ou de longues durées, peut mener à des affections pulmonaires et un risque accru de cancer du poumon. En fonction de l'espace de travail, des outillages adéquats avec une aspiration des poussières et/ou une bonne ventilation doivent être prévus. Plus d'informations disponibles dans la Fiche des Données de Sécurité (basée sur 1907/2006/CE, article 31).

## 12. Garantie

La garantie sur la planche Cedral est uniquement valable si les directives d'application sont respectées.

En cas de doute quant à la possibilité d'utiliser les Cedral click pour une application déterminée, il est conseillé de demander l'avis au service technique de Cedral. Cedral ne peut en aucun cas être tenu responsable pour des utilisations de ses plaques planes qui n'auraient pas été approuvées par Cedral.

### 13. Entretien et nettoyage

Pour les salissures légères, on peut procéder à un lavage avec un détergent ménager doux ou une savonnée légère, suivi d'un rinçage à l'eau claire.

### 14. Certification

Le fabricant peut dans le cadre du règlement européen N° 305/2011 (CPR) présenter la déclaration de performance du produit (DOP) attestant que le produit porte le marquage CE. Le marquage CE garantit la conformité avec les caractéristiques de produit exigées par la norme européenne harmonisée et d'application pour ce produit. La déclaration de performance est présentée conformément à la CPR et est disponible sur le site internet du fabricant. Le fabricant est également certifié ISO selon ISO 9001 (qualité), ISO 14001 (environnement) et OHSAS 18001 (santé et sécurité au travail).



## II. DIRECTIVES D'APPLICATION Cedral Click FIXATION INVISIBLE SUR UNE STRUCTURE EN BOIS

### I. Généralités

Ces directives d'application sont spécifiquement destinées à la fixation invisible de Cedral Click en tant qu'éléments de revêtement de façade sur une structure arrière ventilée et isolée.

Ces directives fournissent un certain nombre de principes de base qui doivent être respectés. Pour les revêtements qui s'écartent de ces applications ou pour des conseils complémentaires, nous vous invitons à contacter le service technique de Cedral.

Cedral Click peut être utilisée en combinaison avec les bandes de rive Cedral Board. Consultez la directive d'application de Cedral Board bandes de rive.

### 2. Matériaux

Les produits Cedral suivants sont traités dans ce document.

Cedral Click	12 mm
--------------	-------

### 3. Domaine d'application<sup>1</sup>

Ces directives sont d'application pour les bâtiments pouvant atteindre une hauteur déterminée et soumis à une sollicitation maximale réelle du vent dans une certaine zone de vent.

La distance maximale entre les supports est déterminée en fonction de la sollicitation du vent en tenant compte d'un facteur de sécurité. Le tableau suivant donne seulement des valeurs indicatives non obligatoires pour les sollicitations du vent. Les valeurs exactes peuvent être déterminées selon la norme EN 1991-1-4 (Eurocode 1) et l'annexe nationale.

Les applications de Cedral Click à plus de 20 mètres de hauteur ne sont pas traitées dans cette directive. Si tel était le cas, des mesures et des calculs spécifiques devront être respectés.

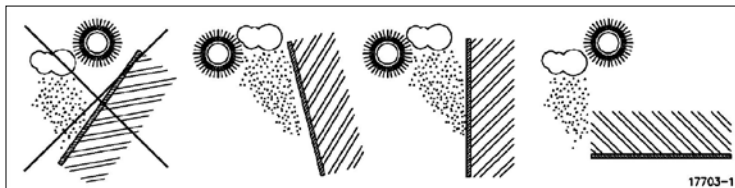
<sup>1</sup> Ces directives ne sont valables que pour des applications dans l'Union européenne; pour des applications hors de cette région, il est nécessaire de contacter le Technical Service Center de Cedral.



Situation	Hauteur du bâtiment	Zone centrale de la façade		Zone de rive de la façade et simple portée	
		Sollicitation max. du vent	Entraxe supports	Sollicitation max. du vent	Entraxe supports
Zone	m	N/m <sup>2</sup>	mm	N/m <sup>2</sup>	mm
Zone rurale	0-10	650	600	1000	500
Zone rurale	10-20	800	600	1200	500
Zone côtière	0-20	1000	500	1500	400

La largeur de la zone de rive couvre au minimum 1 m depuis le coin du bâtiment et doit être déterminée plus en détails suivant les normes et prescriptions en vigueur. En cas d'écart par rapport aux limites de sollicitation susmentionnées (suite, par exemple, à certains facteurs de situation, à des facteurs de forme, etc.), la conception doit être déterminée par un bureau d'études.

Lorsque les lames Cedral sont directement exposées aux intempéries (pluie, soleil), elles ne peuvent être placées que sur une structure verticale ou s'inclinant en avant, mais jamais en arrière. Pour l'application de plafonds nous nous référons à la directive concernée.



## 4. Structure portante

### 4.1. Général

Les lattes de support sont fixées sur la structure arrière tout en respectant une certaine distance (qui est en fonction de l'épaisseur souhaitée pour l'isolation et pour le vide d'air).

Lorsque les lattes de support sont fixées à un mur creux existant, la stabilité de la paroi de cavité externe existant doit être inspectée. Quand l'instabilité est possible (par des crochets de mur rouillés), la cavité peut être renforcée avec des ancrages de connexion murs creux spéciales. Ces ancrages sont disponibles auprès des producteurs d'ancrage spécialisés.

La structure portante doit pouvoir résister aux sollicitations du vent qui s'exercent sur le bâtiment ainsi qu'à la charge que représente le poids propre.

- fléchissement maximal sous l'effet de la charge :  $\geq$  portée/300
- facteur de sécurité du calcul de résistance : 3

La qualité du bois doit répondre aux descriptions prévues à cet effet et pour ce domaine d'application dans les normes en vigueur. Le bois sera en outre protégé contre les attaques des moisissures et autres, conformément à la norme en vigueur EN335 et EN350.2.

- Le bois doit avoir une classe de résistance d'au moins C18 selon EN338 et un taux d'humidité maximum de 20% lors de l'installation.

**La fixation des Cedral Click doit toujours être assurée en maintenant un vide ventilé. Il faut toujours ménager les ouvertures indispensables sur la partie inférieure, sur la partie supérieure et aux détails de la décoration afin de créer une ventilation suffisante.**

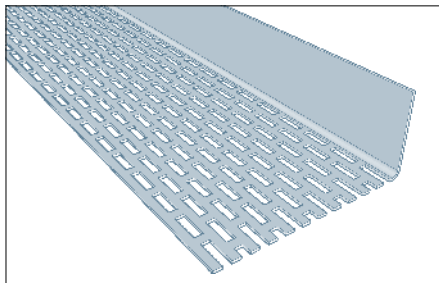
Des panneaux mal ventilés peuvent souffrir des phénomènes suivants : de problèmes liés à la physique du bâtiment ou de différences de teintes sous l'influence de l'humidité pour des panneaux avec un revêtement (semi-) transparent.

- ouvertures de ventilation nettes dans le haut/bas :  
continu avec une largeur  $\geq$  10 mm/m of 100 cm<sup>2</sup>/m

#### 4.2. La lame d'air

Hauteur du bâtiment	0-10 m	10-20 m
Largeur minimale de la lame d'air	20 mm	25 mm

La lame d'air ménagée entre la face arrière des lames Cedral et l'isolation ou la construction de support doit être obturée dans le bas à l'aide d'un closoir perforé en aluminium. Ce profil empêche l'intrusion d'oiseaux et de nuisibles. Ce profil est coincé entre la latte de support et le Cedral Click ou le profil de départ et son épaisseur n'est pas supérieure à 1 mm. Si un profil de ce type est utilisé, il faut tenir compte du taux de perforation du profil. C'est ainsi qu'un profil présentant un taux de perforation de 33% aura besoin d'une ouverture 3 fois plus grande pour assurer une entrée d'air de 100 cm<sup>2</sup>/m.



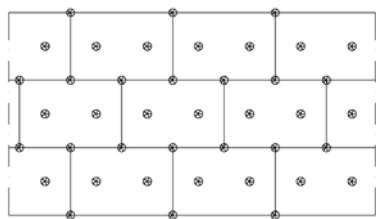
#### 4.3. Isolation

Comme isolation on peut utiliser des panneaux durs (PIR, PUR, ...) ou des panneaux doux (LM, ...). Ces panneaux ont un comportement au feu amélioré pour usage derrière des façades légères ventilées. Les panneaux peuvent être posés contre toute sorte de surface : brique, pierre silico-calcaire, béton, ossature bois, ... Les panneaux doivent être bien ajustés contre la construction à l'arrière. Les panneaux d'isolation peuvent être posés en une couche ou en deux couches. L'avantage de deux couches est que les jointures de la première couche sont cachées. Cela augmente l'étanchéité au vent. Les panneaux sont toujours posés à joint alterné, soit à l'horizontale comme à la verticale. Ils sont aussi posés à joint alterné dans les coins.

L'isolation est fixée à l'aide des fixations en matières synthétiques appropriés pour la fixation d'une isolation. L'isolation est posée en quinconce suivant les directives du fabricant de l'isolation.

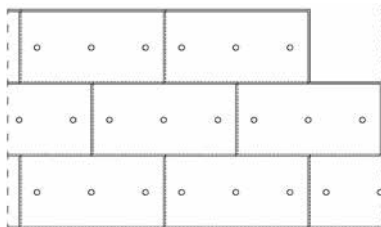
### A. Isolation souple

Les panneaux d'isolation souples sont fixés au gros œuvre conformément aux directives du fabricant, mais avec au moins cinq fixations d'isolation par m<sup>2</sup> selon le schéma de fixation suivant. Il est recommandé d'utiliser seulement de la laine minérale pourvue d'une couche de protection hydrofuge noire.



### B. Isolation dure

Les panneaux d'isolation dure à rainure et languette sont fixés au gros œuvre conformément aux directives du fabricant, mais avec au moins trois fixations d'isolation par panneau de 600 x 1200 mm selon le schéma de fixation suivant. Un système à rainure et languette assure que les panneaux sont correctement alignés. Les panneaux d'isolation sont posés avec le système rainuré vers le haut. En option il est possible d'appliquer une bande autocollante sur les joints pour augmenter ainsi l'étanchéité au vent. On vous conseille d'utiliser une tape appropriée disponible auprès de fournisseur d'isolation. Dans le cas de constructions à ossature bois perméables à la vapeur, l'utilisation de panneaux d'isolation étanches à la vapeur à l'extérieur de l'ossature peut engendrer des problèmes structurels.



#### 4.4. Lattes de support verticales en bois

Les lattes verticales de support en bois sont rabotées d'un côté et alignées dans le même plan lors du placement afin d'obtenir une surface suffisamment égale. Le bois doit en outre être suffisamment stable pour que l'alignement soit maintenu. Un petit joint de dilatation est prévu entre les lattes de support en bois.

- inégalités maximales :  $\leq L/1000$
- joint entre les lattes de support :  $\geq 5$  mm

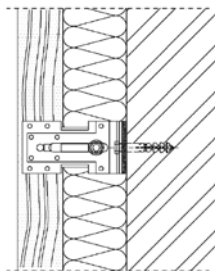
Les lattes de support en bois sont placées verticalement de façon à recueillir un minimum d'eau d'infiltration ou de condensation de la face arrière des plaques de façade (et de façon à n'exercer sur le bois qu'une charge minimale due à l'humidité). Les lattes portantes sont dessinées sur le plan du revêtement de façade.

#### A. Modes de fixation

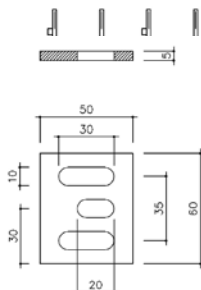
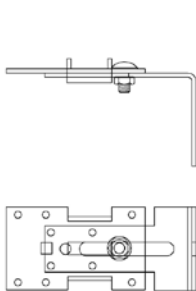
##### • Isolation entre équerres réglables<sup>1</sup>

De préférence, des panneaux isolants souples sont utilisés. L'isolation est fixée après la pose des équerres et avant le placement des lattes de support en bois. Une fissure est taillée dans l'isolation à la hauteur de l'équerre. Si des panneaux isolants durs sont utilisés une encoche est taillée à la hauteur de l'équerre. Après le placement les encoches sont remplis de mousse PU.

Il est préférable de fixer les équerres avec une coupure thermique utilisant une plaque en pvc (THERMOSTOP) entre le voile de support et l'équerre.



équerre réglable



thermostop

<sup>1</sup> Équerres réglables disponible auprès de Cedral

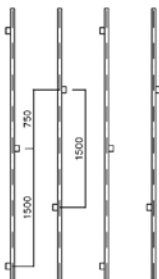
La latte de support est suffisamment épaisse pour permettre une bonne fixation des équerres.

- épaisseur minimale latte de bois : 50 mm

L'équerre d'angle réglable a les propriétés suivantes :

- matériau équerre : au moins de l'acier sendzimir galvanisé
- réglage continu de la distance :

Porte-à-faux équerre	Distance entre mur et côté arrière de la latte
110 à 150 mm	65 à 105 mm
150 à 190 mm	105 à 145 mm



Pour obtenir une structure portante stable, les équerres sont posées alternativement à gauche et à droite de la latte portante.

Les équerres de deux lattes portantes côté à côté sont également appliquées de façon déphasée.

La fixation des équerres réglables sur la construction de base est déterminée séparément pour chaque projet en fonction de la nature et de l'état de la paroi à revêtir.

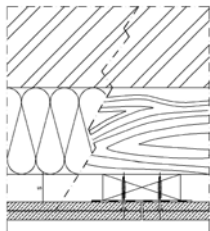
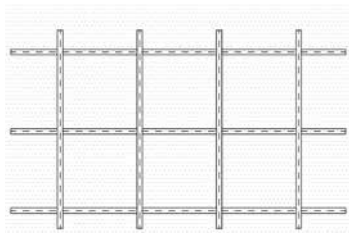
En règle générale, on recommande une valeur d'extraction de 3 kN (300 kg) par fixation. Cette valeur doit toutefois être vérifiée par projet. Pour le béton et les briques pleines, on utilise généralement une vis en acier inoxydable (diamètre min. de 7 mm), munie d'une tête hexagonale, ainsi que sa cheville correspondante en nylon. Les vis à tête hexagonale ne sont toutefois pas trop serrées afin de ne pas détruire le filetage de la cheville en nylon.

Pour les autres supports (briques creuses, béton cellulaire, systèmes de parois, ...), il convient d'utiliser des moyens de fixation adaptés, capables d'absorber la force de traction exercée suite à la charge du vent et aux forces de cisaillement. Si nécessaire, il faudra procéder à un test de traction sur site.

Les lattes portantes sont fixées à l'équerre réglable au moyen de 4 vis à bois en acier inoxydable par équerre. Les vis pénètrent d'au moins 25 mm dans la latte portante.

- **Isolation entre des lattes transversales horizontales**

Lorsqu'il s'agit d'une construction à ossature bois ou une construction de base suffisamment égale, l'isolation est placée entre les lattes transversales horizontales, sur lesquelles sont fixées les lattes portantes verticales.



La fixation des lattes horizontales sur la construction de base est déterminée séparément pour chaque projet en fonction de la nature et de l'état de la paroi à revêtir.

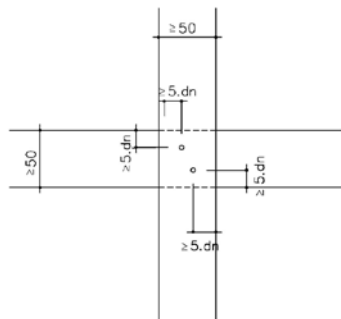
En règle générale, on recommande une valeur d'extraction de 3 kN (300 kg) par fixation. Cette valeur doit toutefois être vérifiée par projet. Pour le béton et les briques pleines, on a généralement recours à une vis en acier inoxydable (diamètre de min. 7 mm) à tête fraisée ainsi qu'à une cheville correspondante en nylon.

Pour les autres supports (briques creuses, béton cellulaire, systèmes de parois,...), il convient d'utiliser les moyens de fixation adaptés, capables de supporter la force de traction générée par la sollicitation du vent, ainsi que la force de cisaillement qui est la conséquence du propre poids. Au besoin, il faudra procéder à un test de traction sur site.

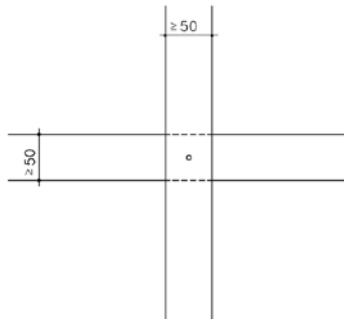
Les lattes de support en bois sont fixées sur les lattes transversales en bois au moyen d'une ou deux vis à bois en acier inoxydable par point de croisement.

- largeur minimale latte transversale horizontale : 50 mm
- épaisseur minimale latte transversale horizontale : 30 mm

## 2 fixations par point de croisement



## 1 fixation par point de croisement



Les extrémités des lattes de support doivent coïncider avec les lattes transversales horizontales.

- **Lattes portantes fixées par des vis d'écartement**

De préférence, des panneaux isolants durs à rainures et languettes sont utilisés.

La fixation des lattes de support en bois se fait à l'aide de vis d'écartement spéciales (vis de façade ou vis de réglage avec une tête filetée à rotation libre), qui sont placées tant de façon horizontale (solitaire) qu'oblique. Cela permet d'obtenir une structure portante plus stable et résistante.



Vis de façade



Vis de réglage

Le type de cheville est déterminé par le type de support et est déterminé par le fournisseur des vis.

- Les chevilles d'ancrages sont fabriquées en matière synthétique de haute qualité, supportant le vieillissement
- La combinaison cheville/vis garantit les valeurs de charge prescrites
- Les vis ont une résistance à la corrosion de haute qualité
- Les vis ont une grande résistance à la flexion



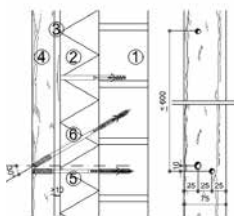
La fixation des lattes de support à l'aide de vis d'écartement sur la construction de base est déterminée séparément pour chaque projet. L'entraxe des vis est déterminé par le poids du système de façade (voir plus loin), la nature et l'état de la paroi à revêtir, le porte-à-faux du système et l'entraxe des lattes de support et doit être strictement respecté !

Des tableaux de charge sont disponibles chez le fournisseur des vis d'écartement.

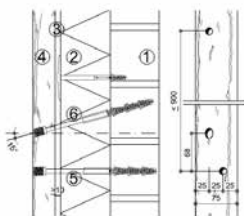
- Distance entraxe maximale des vis de façade solitaires : 600 mm
- Distance entraxe maximale des vis de réglage solitaires : 900 mm
- Distance du bord maximale à l'extrémité des lattes : 150 mm
- Distance du bord minimale à l'extrémité des lattes : 80 mm
- Distance recommandée entre les lattes et l'isolation : 20 mm

Les trous pour les vis d'écartement horizontales sont pré-forés avec une mèche à bois de diamètre adapté. Pour obtenir une structure portante stable et plane, les forages pour les vis se font alternativement à gauche et à droite dans la latte portante en tenant compte d'une distance du bord de 25 mm au maximum.

Les trous d'ancrage dans le mur portant sont forés à travers la latte portante et l'isolant jusqu'à la profondeur prescrite. Les vis d'écartement avec cheville sont placées à travers le bois et l'isolant dans les trous pré-forés. Les lattes peuvent être parfaitement positionnées selon le plan de référence déterminé à l'avance.



Position de la vis de façade oblique par rapport à la vis solitaire



Position de la vis de réglage oblique par rapport à la vis solitaire

1. mur
2. isolation
3. vide ventilé
4. lattage aligné
5. vis d'écartement (solitaire)
6. vis d'écartement oblique

Le nombre de vis obliques est décrit % par rapport aux vis solitaires dans les tableaux de charge déterminés par le fabricant des vis.

**L'installation de la structure portante avec des vis d'écartement doit être effectuée conformément aux directives et aux conditions de garantie du fournisseur des vis.**

#### 4.5. Sections des lattes de support

La section de la structure portante en bois doit être suffisamment épaisse pour pouvoir résister aux charges exercées, assurer une étanchéité à l'eau suffisante et permettre le placement correct des fixations.

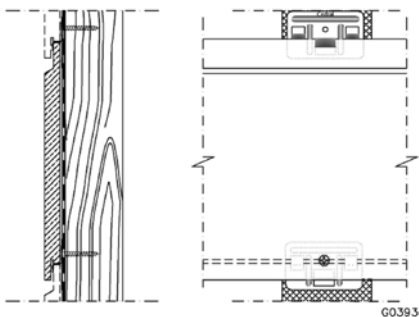
	Sections minimales de la structure portante en bois (épaisseur x largeur)	
	À l'endroit des clips de fixation	À l'endroit de l'angle extérieur/de l'angle intérieur/ du profil de raccordement
Avec des équerres réglables (entraxe max. = 1500 mm)	50 x 50 mm	50 x 90 mm
Sur des lattes transversales avec entraxe entre 600 mm et 1000 mm	38 x 50 mm	38 x 90 mm
Sur des lattes transversales avec entraxe entre 1000 mm et 1500 mm	50 x 50 mm	50 x 90 mm
Avec des vis d'écartement	38 x 75 mm	38 x 90 mm

## 5. Mode de fixation Cedral Click

Cedral Click sont fixés par des fixations non-visibles.

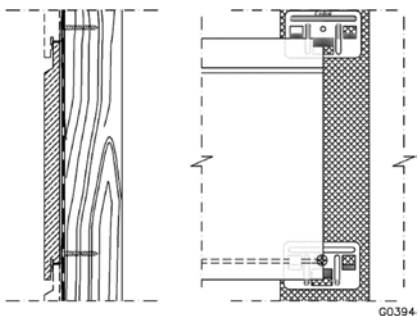
La coupe de Cedral Click avec une rainure et languette permet de fixer les planches de manière mécanique non-visible. Pour cela des clips spécialement développés sont utilisés. Les clips sont fixés par des vis à tête plate spéciales. La fixation par clips fait que les Cedral Click sont démontables.

Chaque Cedral Click doit faire l'objet d'une simple fixation par clip par latte de support.



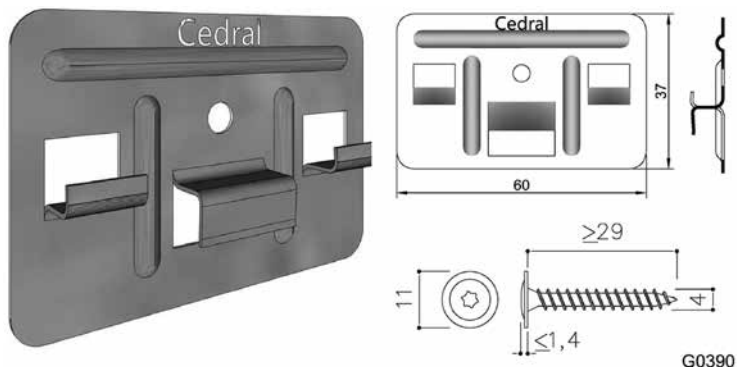
L'extrémité d'un Cedral Click doit toujours correspondre à une latte de support.

Les Cedral Click sont placés aboutés l'un contre l'autre, toujours à la hauteur d'une latte de support. Sur cette latte un clip est fixé dans l'axe du joint en fixant les deux Cedral Click en même temps.



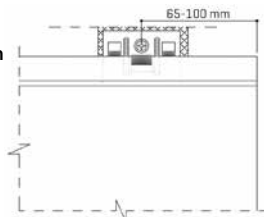
Les caractéristiques suivantes des clips et des vis correspondants doivent être respectées :

- Les clips et les vis sont faits en acier inoxydable (A2)
- Le clip a les dimensions suivantes : 60x40 mm ; les crochets sont adaptés aux dimensions du Cedral Click.
- La vis a les dimensions suivantes : 3,9x30 mm avec une tête adaptée à la fixation du clip c.à.d. une tête plate avec un dessous partiellement plat.



Le placement des vis se fait au moyen d'une visseuse électrique équipée d'un embout de vissage de haute qualité, adapté au type de tête de vis.

- ⚠ La distance du bord du clip à l'extrémité du Cedral Click doit être entre 65 et 100 mm



- ⚠ Dans le cas d'un profil de finition en aluminium (angle extérieur, angle intérieur, profil de raccordement), le clip est positionné à côté du profil pour obtenir un alignement correct du Cedral Click avec les profils. Pour ce faire, les lattes de support au niveau de ces détails doivent être suffisamment larges.

## 6. Pose horizontale

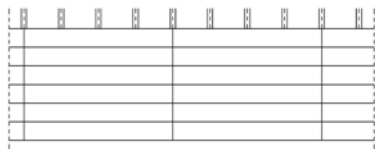
Les Cedral Click sont fixés horizontalement sur des lattes d'appui verticales en bois. Le recouvrement est formé par le profilage sur la face inférieure et supérieure de la planche Cedral Click. Une ventilation est prévue entre les lattes d'appui verticales.

**⚠ Pour des raisons esthétiques, il est recommandé de rectifier les extrémités des planches.**

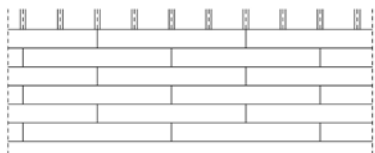
Les poses suivantes sont possibles :

Largeur des lattes de support voir chapitre 4.5 page 24

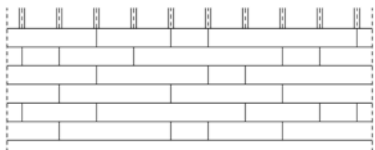
- Joints alignés (Une largeur de joint de 5 à 10 mm est recommandée pour des raisons esthétiques)



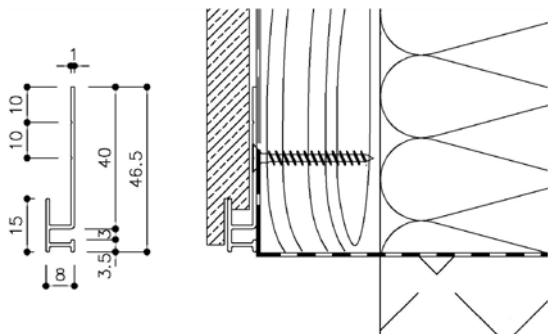
- Joints décalés (Les bords latéraux peuvent être placés les uns contre les autres)



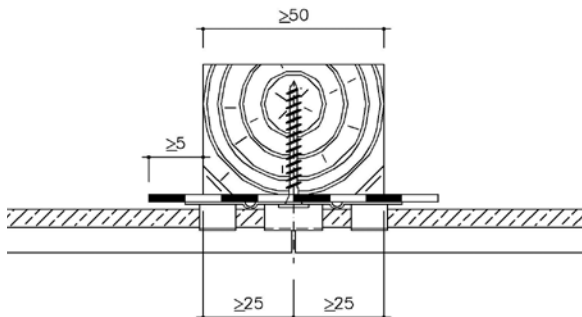
- Joints libres (Les bords latéraux peuvent être placés les uns contre les autres)



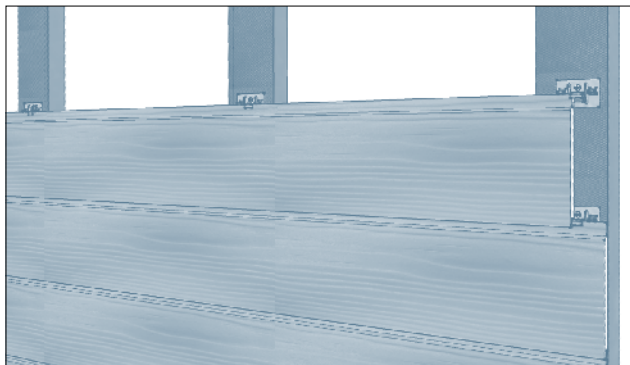
Le montage débute dans le bas de la façade avec le profil de départ pour Cedral Click. Le profil de départ est mis parfaitement horizontal. Utiliser des vis à tête fraisée appropriées de sorte que la tête de vis ne bloque pas le placement de la première planche Cedral Click. La première planche Cedral Click s'insère dans le profil de départ et est fixée par un clip sur chaque support. Ensuite, la deuxième planche Cedral Click s'emboîte sur la première et la pose se poursuit ainsi.



Les Cedral Click sont placés aboutés l'un contre l'autre, toujours à la hauteur d'une latte de support. Derrière les joints latéraux entre les Cedral Click, la structure portante en bois est protégée sur toute sa longueur par une bande de joint suffisamment rigide pour éviter tout contact entre l'humidité capillaire et le bois. Compte tenu du fait que la bande d'étanchéité n'est pas exposée à la lumière, il suffit de prévoir une bande d'étanchéité noire en polyéthylène (PE) d'une épaisseur de 0,5 mm. Si la bande d'étanchéité devait malgré tout être exposée à la lumière, il faudra utiliser un matériau résistant aux rayons UV, tel que l'EPDM.



- dépassement minimal de la bande d'étanchéité au-delà de la latte de support : 5 mm



L'entraxe maximal des fixations est déterminé par la sollicitation du vent ainsi que par les propriétés de résistance des Cedral Click et se monte à :

	Entraxe maximal des fixations		
	Zone rurale : 0-10 m	Zone rurale : 10-20 m	Zone côtière : 0-20 m
Zone centrale façade	600 mm	600 mm	500 mm
Zone de rive façade	500 mm	400 mm	400 mm
Simple portée	500 mm	400 mm	400 mm

La consommation de matériaux peut être calculée pour une façade continue de Cedral Click avec une distance intermédiaire des fixations de 600 mm (le recouvrement du Cedral Click est de 10 mm).

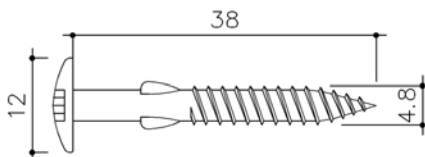
- consommation de Cedral Click Wood ou Smooth : 5,76 m<sup>2</sup> ou 1,60 pc/m<sup>2</sup>
- consommation moyenne des fixations avec des clips : 10 pièces/m<sup>2</sup>
- consommation bande d'étanchéité : ± 1,7 m<sup>2</sup>

### Fixation du dernier Cedral Click

Au sommet de la façade il y a deux possibilités pour la fixation du dernier Cedral Click :

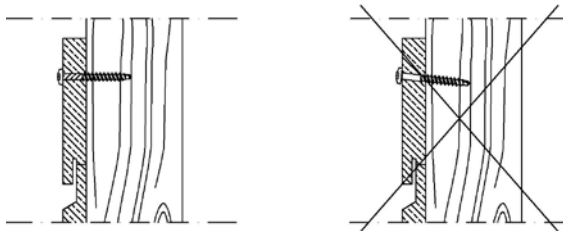
- si la façade se termine avec un Cedral Click complet, la fixation peut être faite par des clips.
- si la façade ne se termine pas avec un Cedral Click complet, la fixation est faite par des vis colorées à tête bombée.

Il convient de respecter les caractéristiques suivantes pour les vis. La vis est pourvue d'ailettes de fraisage le long de sa tige, rendant ainsi superflus les travaux de préperçage.



L > 38 mm, diamètre de la tête 12 mm

Les vis doivent être posées d'aplomb sur la lame en fibres-ciment.



Le placement des vis se fait au moyen d'une visseuse électrique équipée d'un embout de vissage de haute qualité, adapté au type de tête de vis que vous utilisez.

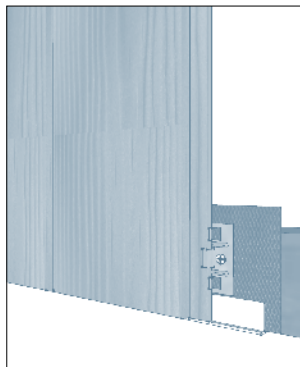
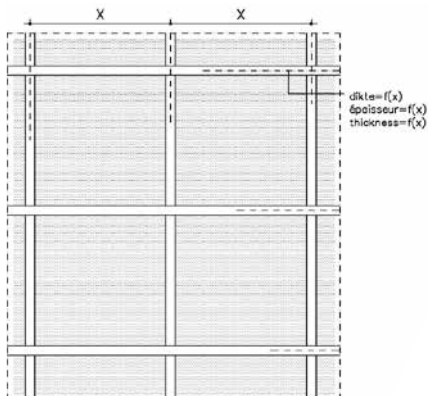
Les fixations peuvent être masquées par la bande de rive.



## 7. Pose verticale

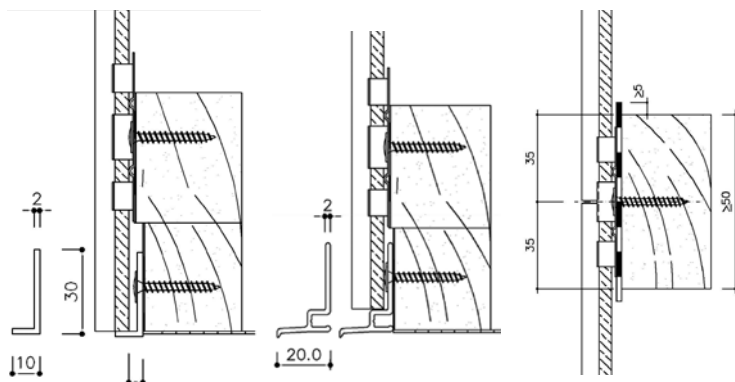
Les Cedral Click sont fixés verticalement à clin (ou avec un recouvrement ou en forme d'écailles) sur des lattes de support horizontales en bois. Une ventilation est prévue entre les lattes de support verticales.

**⚠ Pour des raisons esthétiques, il est recommandé de rectifier les extrémités des planches.**



Si les Cedral Click sont fixés au moyen de clips, ils sont supportés par un profil de départ en aluminium. Ce profil, posé parfaitement horizontalement, est fixé par des vis à tête fraisée appropriées de sorte que la tête de vis ne bloque pas le placement des Cedral Click.

Le premier Cedral Click est posé parfaitement verticalement contre le profil de départ Cedral Click la deuxième planche Cedral Click est ensuite posée contre la première. La pose se poursuit de la sorte.



Les Cedral Click sont placés aboutés l'un contre l'autre, toujours à la hauteur d'une latte de support. Derrière les joints entre les Cedral Click, la structure portante en bois est protégée sur toute sa longueur par une bande de joint suffisamment rigide pour éviter tout contact entre l'humidité capillaire et le bois. Compte tenu du fait que la bande d'étanchéité n'est pas exposée à la lumière, il suffit de prévoir une bande d'étanchéité noire en polyéthylène (PE) d'une épaisseur de 0,5 mm. Si la bande d'étanchéité devait malgré tout être exposée à la lumière, il faudra utiliser un matériau résistant aux rayons UV, tel que l'EPDM.

- dépassement minimal bande d'étanchéité au-delà de la latte de support : 5 mm

L'entraxe maximal des fixations est déterminé par la sollicitation du vent ainsi que par les propriétés de résistance des Cedral Click et se monte à :

	Entraxe maximal des fixations		
	Zone rurale : 0-10 m	Zone rurale : 10-20 m	Zone côtière : 0-20 m
Zone centrale façade	600 mm	600 mm	500 mm
Zone de rive façade	500 mm	400 mm	400 mm
Simple portée	500 mm	400 mm	400 mm

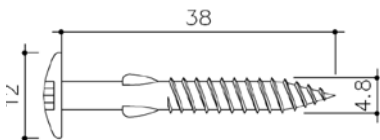
La consommation de matériaux peut être calculée pour une façade continue de Cedral Click avec une distance intermédiaire des fixations de 600 mm (le recouvrement du Cedral Click est de 10 mm).

- consommation de Cedral Click Wood ou Smooth : 5,76 m<sup>2</sup> ou 1,60 pc/m<sup>2</sup>
- consommation moyens de fixation avec des clips : 10 pièces/m<sup>2</sup>
- consommation bande d'étanchéité : ± 1,7 m/m<sup>2</sup>

**SUGGESTION :** Afin de réduire l'infiltration d'eau le plus que possible, on peut tenir compte de la direction du vent dominante pour déterminer la direction de pose à clin.

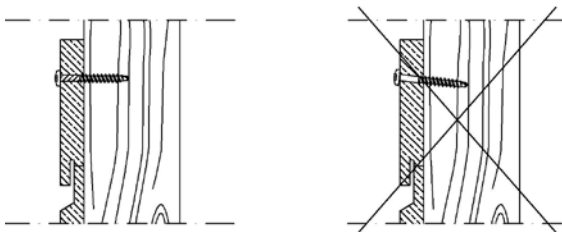
### Fixation du dernier Cedral Click

A la fin de la façade la fixation du dernier Cedral Click se fait par des vis colorées à tête bombée. Il convient de respecter les caractéristiques suivantes pour les vis. La vis est pourvue d'ailettes de fraisage le long de sa tige, rendant ainsi superflus les travaux de préperçage.



L > 38 mm, diamètre de la tête 12 mm

Les vis doivent être posés d'aplomb sur la planche en fibres-ciment



Le placement des vis se fait au moyen d'une visseuse électrique équipée d'un embout de vissage de haute qualité, adapté au type de tête de vis que vous utilisez.

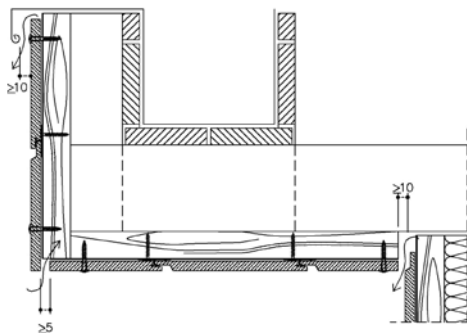
**Une fixation visible est également possible.**

Si nécessaire, la façade entière peut être montée avec des vis colorées à tête bombée.

## 8. Face inférieure des saillies de toit / revêtement de plafond

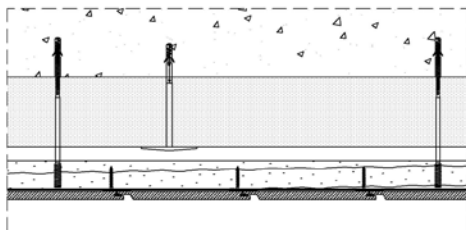
Sur des saillies de toit étroit les Cedral Click sont fixées avec des vis colorées à tête bombée. Les planches Cedral Click sont fixées sur chaque latte de support en bois au moyen d'une ou deux vis.

- entraxe des lattes de support : max. 400 mm



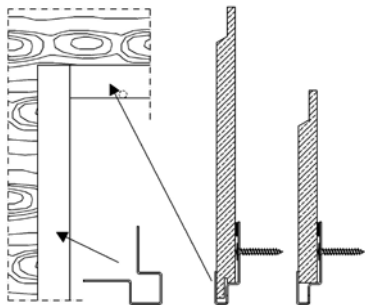
Sur des plafonds extérieurs les planches Cedral Click sont fixées par des clips sur des lattes de support en bois. Les planches Cedral Click sont fixées sur chaque latte de support en bois au moyen d'un clip. D'un côté le profil de départ Cedral Click est utilisé.

- entraxe des lattes de support : max. 400 mm

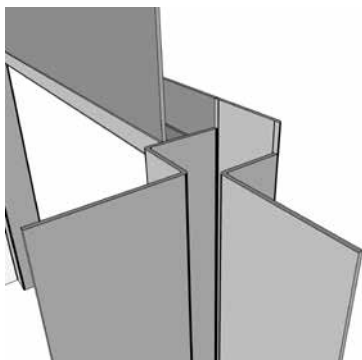


## 9. Finition de fenêtre

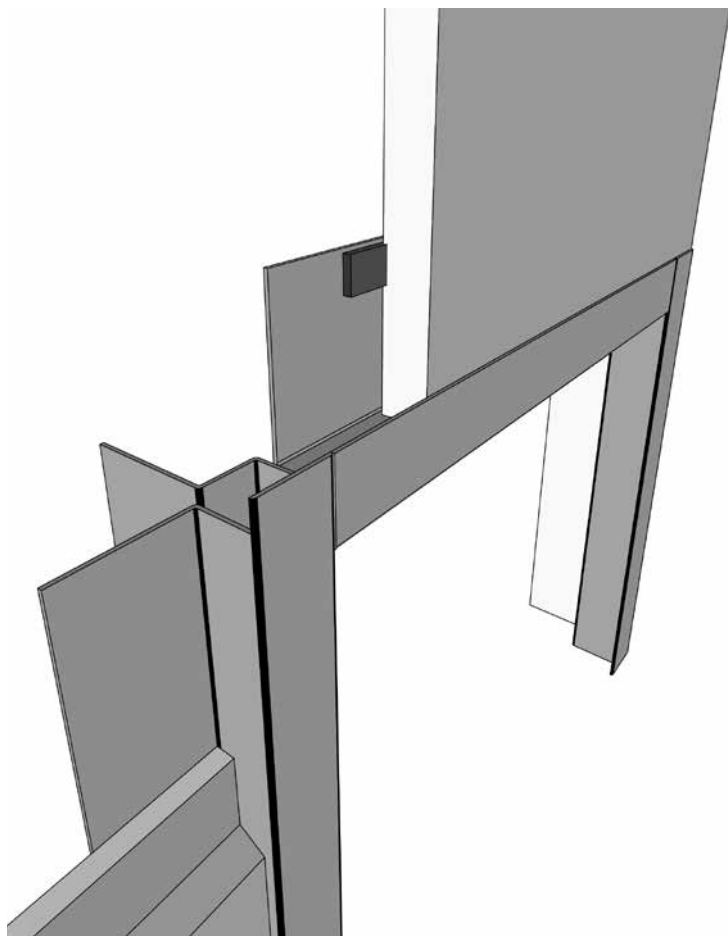
Les retours de fenêtres peuvent être finis avec des profils d'angles extérieurs pour Cedral Click. A la partie supérieure de la fenêtre, le profil linteau peut être utilisé. Ce profil linteau peut être appliqué avec des planches Cedral Click entières et aussi avec des planches Cedral Click dont la partie inférieure a été découpée. Des trous dans la partie inférieure du dos du profil empêchent l'eau de stagner dans le profil.



Pour un positionnement correct du Cedral Click une bande de mousse<sup>1</sup> compressible est placée entre l'arrière de la planche et le profil linteau. Pour un raccord parfait, les profils d'angles extérieurs verticaux sont découpés comme suit.

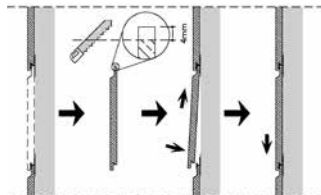


<sup>1</sup> Disponible auprès de Cedral



## 10. Remplacement d'une planche endommagée

Une planche endommagée peut être remplacée par une nouvelle sans devoir démonter l'entièreté de la façade. La planche endommagée doit être soigneusement enlevée sans endommager les autres planches Cedral Click. De la nouvelle planche Cedral Click, on découpe en partie supérieure et sur toute la longueur de la planche une bande 4 mm. La planche peut alors être facilement mise en place dans la façade. Afin d'éviter le battement de la planche et d'obtenir une fixation stable la nouvelle planche Cedral Click peut être stabilisée par des points de colle sur les lattes portantes. Coller suivant les directives pour le collage du fibres-ciment.



## 11. Joints d'expansion

Les joints d'expansion en surface sont prévus en fonction de l'expansion maximale du revêtement. Les options suivantes sont possible :

1. Les extrémités des Cedral Click sont placées les unes contre les autres, bord à bord : joint d'expansion de 10 mm tous les 20 m
2. Les Cedral planches sont placées avec des joints de 2 à 3 mm : pas de joint d'expansion supplémentaire nécessaire.
3. Les extrémités des Cedral Click sont placées les unes contre les autres, bord à bord sur des façades jusqu'à 20 m de longueur : un joint de 5 mm entre les Cedral Click et les profils de coin et/ou d'arrêt.

Les joints d'expansion de la construction à l'arrière sont toujours repris dans le revêtement de façade.

## 12. Accessoires

Voir la page 55 de 57 pour les accessoires Cedral Click.

## 13. Plans détaillés

Les détails de finition seront effectués de telle façon que les Cedral Click ne soient pas mis sous tension. Cela implique que l'expansion ne peut pas être entravée par des profils de finition et que des petits jeux (2 mm) entre les profils et les Cedral Click sont recommandées.

Les profils de finition métalliques qui peuvent donner lieu à une lixiviation (comme le zinc, le cuivre, le plomb,...) sont déconseillés à cause des pollutions possibles.

Les profils de finition métalliques (aluminium, zinc, acier ...) doivent être suffisamment protégés ou traités (revêtement, traitement, galvanisation, ...) afin d'éviter la décoloration/ la détérioration due à l'expiration de l'eau de pluie alcaline des panneaux de fibre-ciment.

Les détails de construction suivants sont à retrouver sur le site Cedral.

- **ANGLE EXTÉRIEUR** : La finition d'angle peut être réalisée avec un profil de finition en aluminium. Le clip est placé en regard du profil.
- **ANGLE INTERIEUR** : On pose également ici un profil de finition en aluminium. Le clip est placé en regard du profil.
- **FINITION SUPERIEURE** : Il convient de prévoir les ouvertures de ventilation suffisantes.
- **FINITION INFÉRIEURE** : La lame d'air ménagée entre le dos de la plaque et l'isolation ou la construction de support doit être obturée dans le bas à l'aide d'un closoir perforé en aluminium. Ce profil empêche l'intrusion d'oiseaux et de vermine. Ce profil est coincé entre la latte de support et le Cedral Click ou le profil de départ et son épaisseur n'est pas supérieure à 1 mm. Si un profil de ce type est utilisé, il faut tenir compte du taux de perforation du profil. C'est ainsi qu'un profil présentant un taux de perforation de 33% aura besoin d'une ouverture 3 fois plus grande pour assurer une entrée d'air de 100 cm<sup>2</sup>/mc.
- **FINITION DE FENÊTRE AVEC RETOUR** : Il convient de prévoir des ouvertures de ventilation
- suffisantes en haut et en bas de la fenêtre. La finition d'angle peut être réalisée au moyen d'un profil de finition en aluminium. Le clip est placé en regard du profil.
- **RACCORD HORIZONTAL AU-DESSUS DE LA MACONNERIE** : Il convient de prévoir les ouvertures de ventilation suffisantes.
- **FIN DE LA FACADE** : La fin de la façade peut être réalisée avec un profil de raccordement. Le clip est placé en regard du profil.

#### 14. Informations des fournisseurs externes

Les fabricants de vis d'écartement suivants disposent d'avis spécifique et de déclaration de garantie.

Borgh®	+32 (0) 14 67 13 91 www.borgh.net - Facafix.be@borgh.net - info@borgh.net
Etanco	+32 (0) 3 355 47 53 www.etanco.be - gevel@etanco.be
Fischer	+32 (0) 15 28 47 00 www.fischer.be - info@fischer.be



Les fabricants d'isolation suivants disposent d'avis spécifique et de déclaration de garantie.

Recticel	+32 (0)56 43 89 43 www.recticelinsulation.be - recticelinsulation@recticel.com
Isover	+32 (0)2 645 88 82 www.isover.be - info@isover.be

Les fabricants d'outillage suivants disposent d'avis spécifique et de déclaration de garantie.

Leitz lame de scie	+32 (0)2 756 02 34 www.leitz-service.be
Metabo scies cloches	www.metabo.be

## 15. Aspects relatifs à la santé et la sécurité

Pendant le traitement mécanique des plaques, des poussières peuvent être libérées, qui peuvent irriter les yeux et les voies respiratoires. En plus, la respiration de poussières fines contenant du quartz, en particulier lors de concentrations élevées ou de longues durées, peut mener à des affections pulmonaires et un risque accru de cancer du poumon. En fonction de l'espace de travail, des outillages adéquats avec une aspiration des poussières et/ou une bonne ventilation doivent être prévus. Plus d'informations disponibles dans la Fiche de Données de Sécurité qui est basée sur 1907/2006/CE, article 31.

## 16. Informations supplémentaires

Plus d'information sur les panneaux de façades et leur traitement peut être retrouvée dans les fiches d'information produit et les directives d'application de Cedral. Ces directives peuvent être consultées sur le site internet ou obtenues après demande téléphonique.

Ces directives d'application remplacent toutes les éditions précédentes. Cedral se réserve le droit de modifier ces directives sans notification préalable. Le lecteur doit s'assurer qu'il dispose effectivement de la version la plus récente de cette documentation. Aucune modification ne peut être apportée à ce texte sans autorisation.

### III. FINITION Cedral Click

#### Travaux de peinture extérieurs de Cedral Click (déjà pourvus d'une peinture de finition couvrante en usine)

##### GENERAL

Les systèmes de peinture ci-dessous décrivent la finition Cedral Click déjà pourvus d'une peinture de finition couvrante en usine. L'application et la mise en place de ces planches décoratives doivent être exécutées selon les directives du fabricant. Dans le cas d'un système opacifiant, la teinte de la couche précédente doit être adaptée à la teinte de la couche de finition. En fonction de la teinte choisie et des conditions d'application une couche de finition supplémentaire pourrait être nécessaire.

Les temps de séchage indiqués supposent une température de 23°C et une humidité relative de 50%. Veuillez consulter nos fiches techniques avant d'entamer les travaux.

##### PRETRAITEMENT

Nettoyer les surfaces à traiter afin d'éliminer toutes les impuretés telles que saleté, graisse, parties non adhérentes ou détériorées.

##### SYSTEMES DE PEINTURE

I. Peinture pour façade, mat profond, hautement respirant, peinture siloxane

- Appliquer une couche de peinture pour façades, à base de siloxane PO 6110 [SIGMA SILOXAN TOPCOAT], diluée d'env. 3% eau de ville; à raison d'env. 150 ml/m<sup>2</sup>, dans la teinte souhaitée.
- Laisser sécher minimum 6 heures.
- Ensuite terminer par une couche uniforme de peinture pour façades, à base de siloxanes PO 6110 [SIGMA SILOXAN TOPCOAT], diluée d'env. 3% d'eau de ville, à raison d'env. 150 ml/m<sup>2</sup> dans la teinte souhaitée.

II. Peinture pour façade, mat profond, légère structure, hautement respirant, peinture siloxane

- Appliquer une couche de peinture garnissante pour façade, à base d'une émulsion de résine silicone PO 6023 [SIGMA SILOXAN FILLPRIMER], diluée d'env. 5% eau de ville. Consommation env. 340 g/m<sup>2</sup>.
- Laisser sécher minimum 6 heures.
- Ensuite terminer par une couche uniforme de peinture pour façades, à base de siloxanes PO 6110 [SIGMA SILOXAN TOPCOAT], diluée d'env. 3% d'eau de ville, à raison d'env. 150 ml/m<sup>2</sup> dans la teinte souhaitée.

**III. Peinture pour façade, mat, peinture acrylique**

- Appliquer une couche opacifiante de peinture acrylique mate pour façade à effet perlant renforcée de siloxanes PO 61 18 [SIGMA FACADE PEARLCOAT (précédemment Sigmacryl Perl)], diluée d'env. 5% d'eau de ville. Consommation : env. 120 ml/m<sup>2</sup>.
- Laisser sécher minimum 6 heures.
- Terminer par une couche opacifiante de peinture acrylique mate pour façade à effet perlant renforcée de siloxanes PO 61 18 [SIGMA FACADE PEARLCOAT (précédemment Sigmacryl Perl)], dans la teinte souhaitée. Dilution : non diluée, consommation : env. 120 ml/m<sup>2</sup>.

**IV. Peinture pour façade, satiné, peinture 100% acrylique**

- Appliquer une couche opacifiante de peinture murale satinée en dispersion 100% acrylique PO 8226 [SIGMA FACADE TOPCOAT (précédemment Sigmacryl Façade)], diluée d'env. 5% d'eau de ville. Consommation : env. 140 ml/m<sup>2</sup>.
- Laisser sécher minimum 6 heures.
- Terminer par une peinture murale satinée en dispersion 100% acrylique PO 8226 [SIGMA FACADE TOPCOAT (précédemment Sigmacryl Façade)], dans la teinte souhaitée, à raison de env. 140 ml/m<sup>2</sup>.

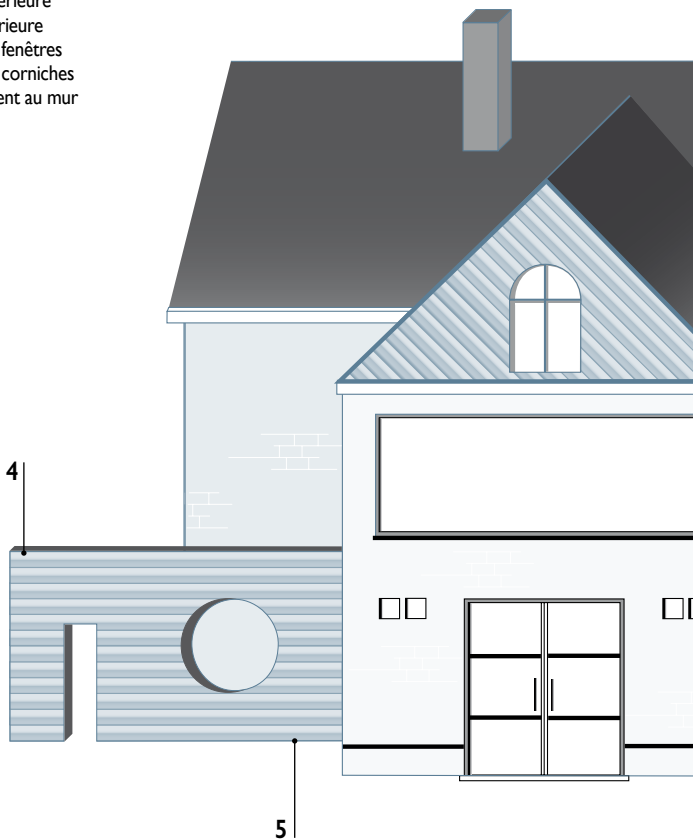
**Belgique**

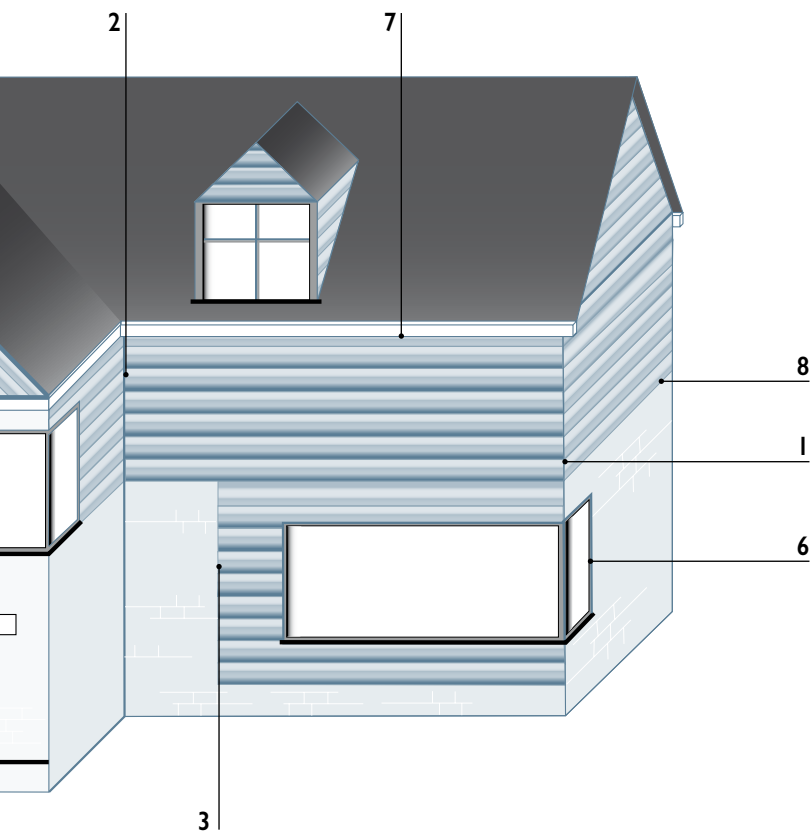
Sigma Coatings Deco Belux S.A.  
Genkersteenweg 311  
B-3500 Hasselt

Téléphone Support Technique : 011/278 732  
[www.sigma.be](http://www.sigma.be)

## IV. PLANS DÉTAILLÉS Cedral Click

1. finition d'angle extérieur
2. finition d'angle intérieur
3. opérations de finition
4. finition supérieure
5. finition inférieure
6. finition des fenêtres
7. finition des corniches
8. raccordement au mur



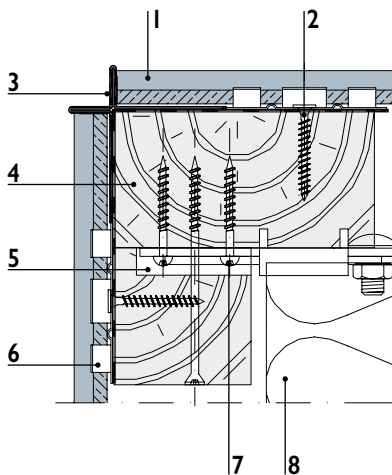


## I. Finition d'angle extérieur

La finition des angles peut être réalisée avec un profil de finition en aluminium.

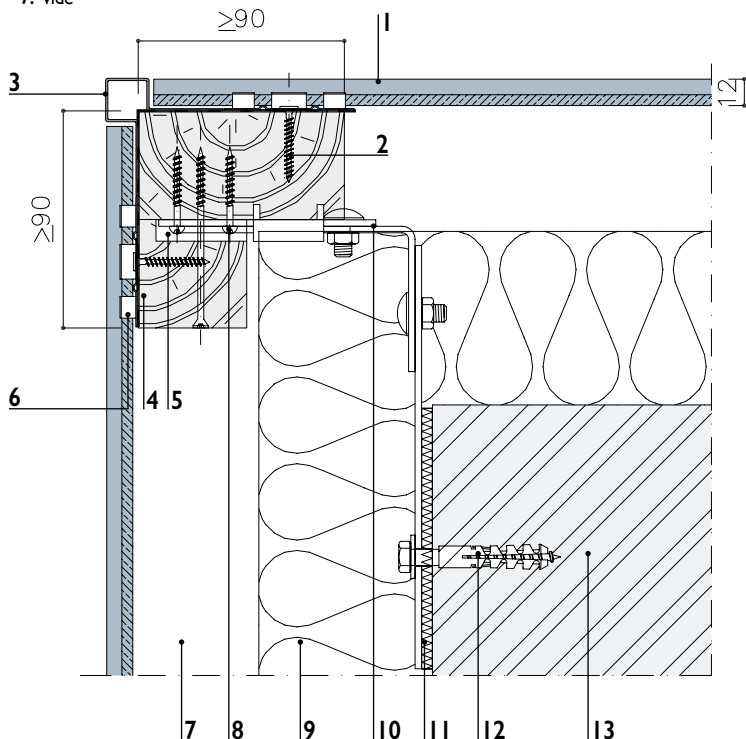
### DETAIL IA - Finition avec profil d'angle extérieur ouvert en aluminium noir laqué

1. Cedral Click
2. vis en inox
3. profil d'angle extérieur ouvert
4. structure porteuse en bois
5. équerre réglable
6. clip
7. vis à tête cylindrique
8. isolation



**DETAIL IB - Finition avec profil d'angle extérieur Cedral Click en aluminium de couleur**

- |   |                           |
|---|---------------------------|
| 1. Cedral Click                             | 8. vis à tête cylindrique |
| 2. vis en inox                              | 9. isolation              |
| 3. profil d'angle extérieur<br>Cedral Click | 10. équerre réglable      |
| 4. structure porteuse en bois               | 11. thermostat            |
| 5. équerre réglable                         | 12. cheville d'ancrage    |
| 6. clip                                     | 13. construction arrière  |
| 7. vide                                     |                           |

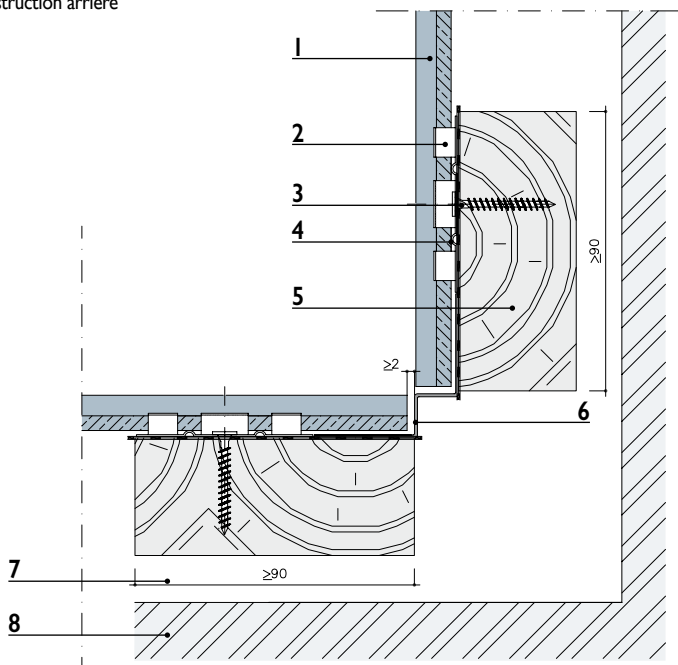


## 2. Finition d'angle intérieur

La finition des angles intérieurs peut être réalisée avec un profil de finition en aluminium.

### DETAIL 2 - Finition avec profil d'angle intérieur Cedral Click en aluminium de couleur

1. Cedral Click
2. clip
3. vis en inox
4. bande de joint
5. structure porteuse en bois
6. profil d'angle intérieur Cedral Click
7. vide
8. construction arrière



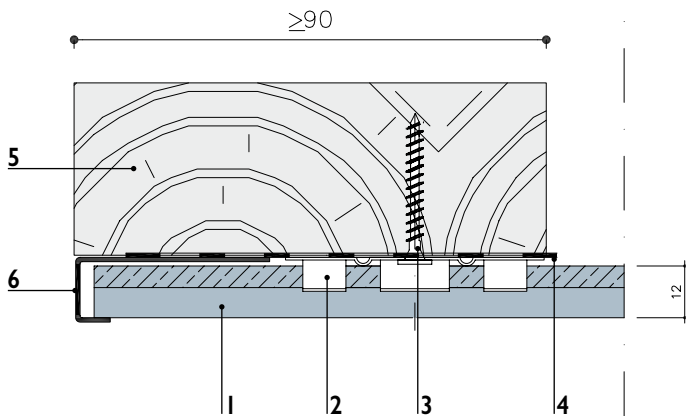


### 3. Opérations de finition

La finition de la façade peut être réalisée avec un profil de finition en aluminium.

#### DETAIL 3 - Finition avec profil de raccordement Cedral Click en aluminium de couleur

1. Cedral Click
2. clip
3. vis en inox
4. bande de joint
5. structure porteuse en bois
6. profil de raccordement Cedral Click

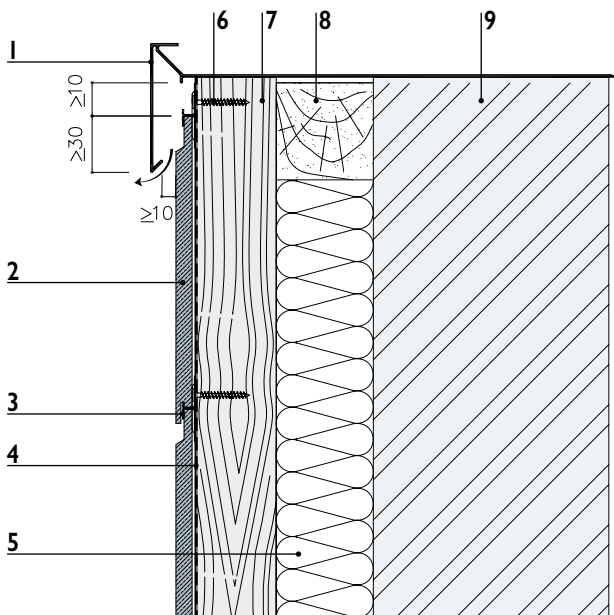


## 4. Finition supérieure

Un nombre suffisant d'ouïes de ventilation doit être prévu dans le haut.

### DETAIL 4 - Finition avec larmier en aluminium

- |                         |                               |
|-------------------------|-------------------------------|
| 1. larmier en aluminium | 6. vis en inox                |
| 2. Cedral Click         | 7. structure porteuse en bois |
| 3. clip                 | 8. latte transversale         |
| 4. bande de joint       | 9. construction arrière       |
| 5. isolation            |                               |



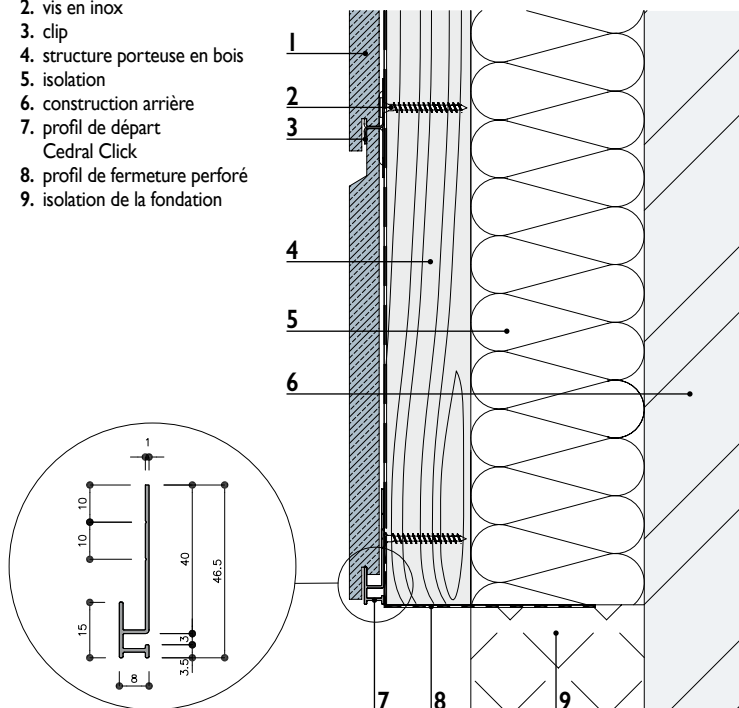
## 5. Finition inférieure

Dans le bas, on prévoit un profil de départ sur lequel la première planche Cedral Click repose. Le vide ouvert entre l'arrière de la planche et l'isolation ou la construction arrière doit être fermé dans le bas par un profil de raccordement en aluminium perforé.

Ce profil empêche l'intrusion d'oiseaux et de nuisibles. Le rebord du profil de raccordement est coincé entre la latte porteuse en bois et le profil de départ.

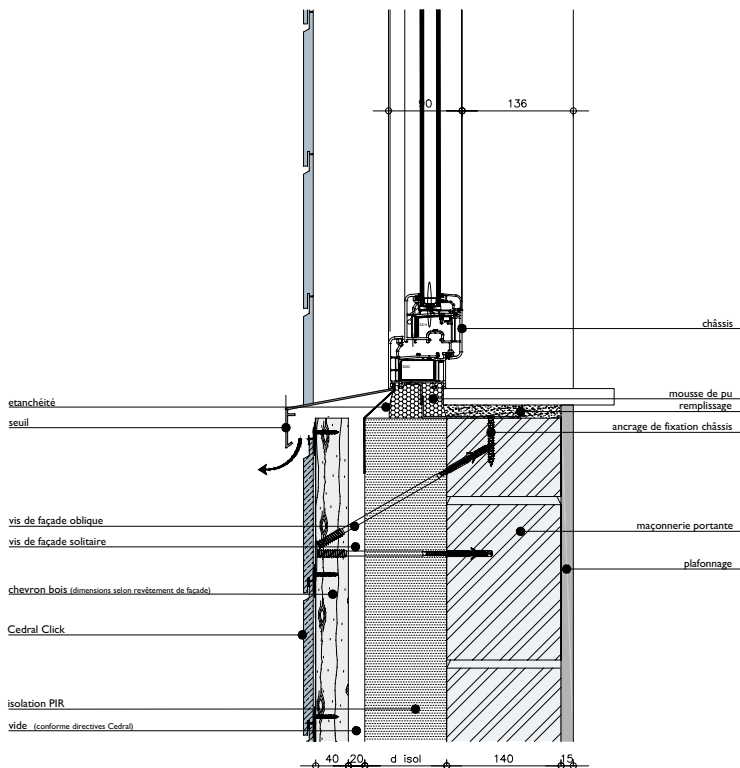
### DETAIL 5 - Finition inférieure avec profil de départ

1. Cedral Click
2. vis en inox
3. clip
4. structure porteuse en bois
5. isolation
6. construction arrière
7. profil de départ Cedral Click
8. profil de fermeture perforé
9. isolation de la fondation

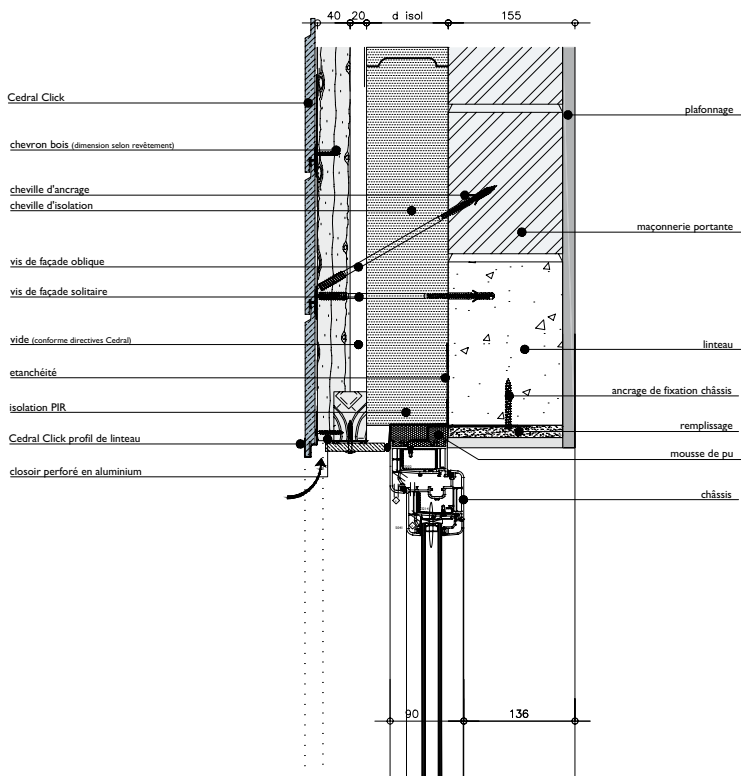




**DETAIL 6b - Coupe verticale sous la baie de fenêtre**



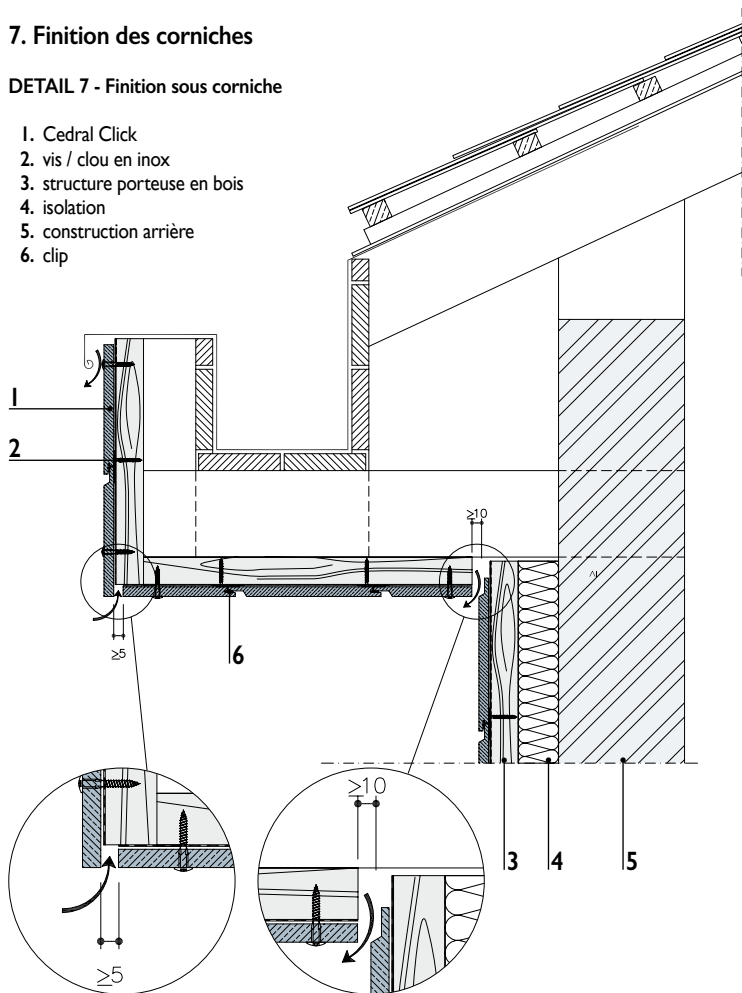
**DETAIL 6c - Coupe verticale au-dessus de la baie de fenêtre**



## 7. Finition des corniches

### DETAIL 7 - Finition sous corniche

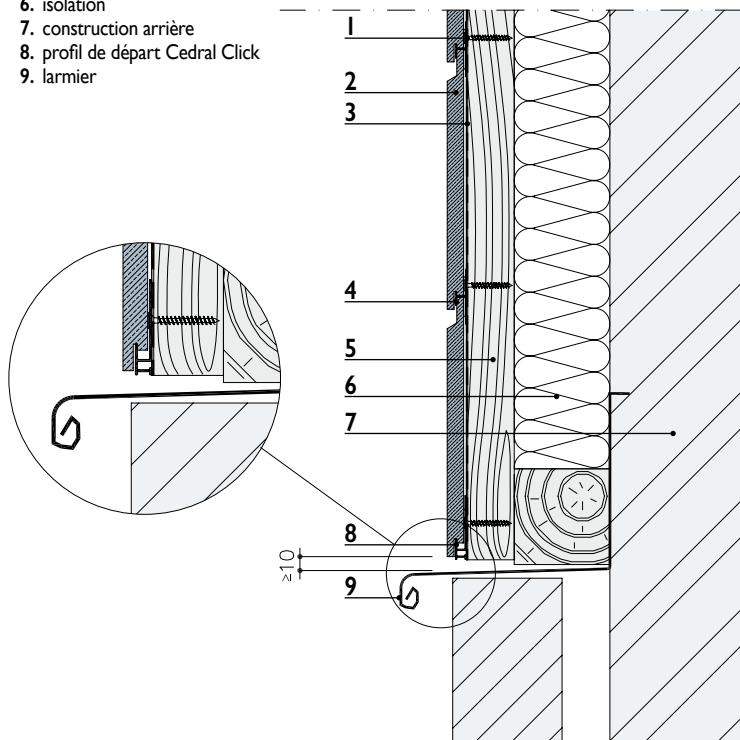
1. Cedral Click
2. vis / clou en inox
3. structure porteuse en bois
4. isolation
5. construction arrière
6. clip



## 8. Raccordement au mur

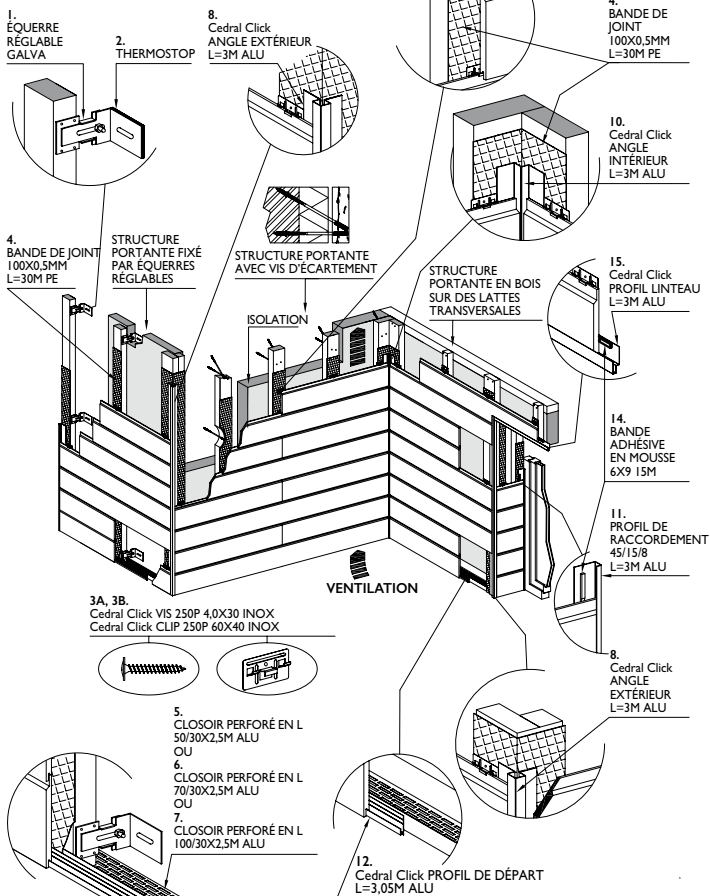
### DETAIL 8 - Raccordement horizontal mur avec profil métallique

1. vis / clou en inox
2. Cedral Click
3. bande de joint
4. clip
5. structure porteuse en bois
6. isolation
7. construction arrière
8. profil de départ Cedral Click
9. larmier





## V. ACCESSOIRES Cedral Click SUR SUPPORT EN BOIS POSE AVEC RAINURE ET LANGUETTE



	Description	Matériaux	Dimensions	Emballage
1a.	Équerre réglable	Acier galvan.	110 à 150 mm	Pièce
1b.	Équerre réglable	Acier galvan.	150 à 190 mm	Pièce
2.	Thermostop	PVC	50x60x5 mm	Pièce
3.	Cedral Click clip + Cedral Click vis	Inox/A2	60x40 mm 4,0x30 mm	250 pièces
4.	Bande de joint Cedral Click	Pe	100x0,5 mm	30 mc
5a.	Grille de ventilation en L 2-côtés	Aluminium	40x30x2500 mm	Pièce
5b.	Grille de ventilation en L 2-côtés	Alu noir	40x30x2500 mm	Pièce
5c.	Grille de ventilation en L 2-côtés	Aluminium	50x30x2500 mm	Pièce
5d.	Grille de ventilation en L 2-côtés	Alu noir	50x30x2500 mm	Pièce
6a.	Grille de ventilation en L 1-côté	Aluminium	70x30x2500 mm	Pièce
6b.	Grille de ventilation en L 1-côté	Alu noir	70x30x2500 mm	Pièce
7a.	Grille de ventilation en L 1-côté	Aluminium	100x30x2500 mm	Pièce
7b.	Grille de ventilation en L 1-côté	Alu noir	100x30x2500 mm	Pièce
8.	Cedral Click angle extérieur	Alu (en coul. Ced)	20x20x3000 mm	Pièce
9.	Raccord Cedral Click angle extérieur	Alu noir	30 cm	Pièce
10.	Cedral Click angle intérieur	Alu (en coul. Ced)	14x14x3000 mm	Pièce
11.	Profil de raccordement/fenêtre	Alu (en coul. Ced)	8x15x45x3000 mm	Pièce
12.	Cedral Click profil départ	Alu anodisé	L=3050 mm	Pièce
13.	Vis à tête fraisée de couleur	Inox/A2 coloré	4,8x38 mm	100 pièces
14.	Bande d'étanchéité adhésive en mousse	PVC	6x9 mm	15 mc
15.	Cedral Click profil linteau	Alu (en coul. Ced)	L=3000 mm	Pièce
16.	Vis supplémentaires	Inox	4,0x30 mm	260 pièces

**Peintures de retouche couleurs standard**

Description	Contenu
Peinture de retouche Cedral	0,50 L

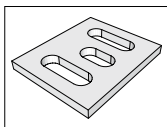
La peinture de retouche spécifique à un projet doit être commandée en même temps que les panneaux pour ce projet. Prix sur demande. Consommation de peinture de retouche : 0,5 l pour 300 mc de trait de scie.

Cedral Click est muni de son propre système de fixation conçu et testé par Cedral. Détails : voir nos directives de pose technique Cedral Click. L'utilisation d'accessoires NON standard entraînera l'exclusion des garanties Cedral. Ces accessoires doivent toujours être commandés en même temps que les planches Cedral Click.

Sur notre site web, [www.cedral.world/fr-be](http://www.cedral.world/fr-be), vous trouverez toutes les informations actuelles, ainsi que les informations techniques sur les produits, les directives d'application et les fournisseurs externes d'accessoires.



1.



2.



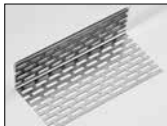
3a.



3b.



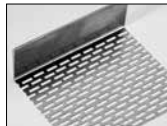
4.



5a + 5c.



6a.



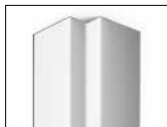
7a.



8.



9.



10.



11.



12.



13.



14.



15.





Cedral cherche à rendre, par le biais de ce guide de pose, les informations disponibles aussi précises que possible. Ce guide ne fournit qu'un aperçu de l'ensemble de la documentation technique, dont la version la plus récente peut être obtenue auprès de Cedral sur le site web : [www.cedral.world/fr-be](http://www.cedral.world/fr-be). Le lecteur doit s'assurer qu'il dispose effectivement de la version la plus récente de cette documentation. Les directives incluses dans ce document ne sont pas limitatives et ne s'appliquent qu'aux applications courantes ; elles doivent être complétées par les données des normes, informations techniques et règles en vigueur. Une étude adaptée est exigée pour les applications spécifiques. Les informations relatives à la structure porteuse, aux fixations et aux autres accessoires ne sont fournies qu'à titre informatif. Informez-vous toujours auprès du fournisseur de ces produits et suivez ses directives. Les garanties ne sortent leurs effets que si les directives d'application ont été respectées. Si l'application est divergente, il est recommandé de demander conseil auprès de Cedral.

Eternit sa, Kuijermansstraat 1, 1880 Kapelle-op-den-Bos, Belgique





Contactez-nous  
Tél. +32 (0)15 71 73 54  
[info.benelux@cedral.world](mailto:info.benelux@cedral.world)  
[www.cedral.world](http://www.cedral.world)

Eternit sa, Kuiermansstraat 1, 1880 Kapelle-op-den-Bos, Belgique

TVA BE 0466.059.066 - RPM Bruxelles  
KBC 482-9098061-09  
E.R.: Eternit sa