



Ugunsizturība



Netraucē radio
viļņu izplatību



Vienkārša
montēšana



Izturība pret
sārmjiem un skābēm



Ekoloģiska
ražošana



Difūzs materiāls,
mitruma pašregulācija



Ilgmūžība

Montāžas
instrukcija

Cementa viļņotās loksnes

GOTIKA

VILLA

Eternit
KLASIKA

Eternit
AGRO

SATURS

ĪPAŠĪBAS

| | |
|------------------------------|---|
| Īpašības / Sertifikāti | 4 |
|------------------------------|---|

VILNOTO LOKŠŅU RAŽOŠANA

| | |
|---|---|
| Vilņoto lokšņu ražošanas / Vilņoto lokšņu ražošanas shēma | 5 |
|---|---|

TEHNISKĀ INFORMĀCIJA

| | |
|---|----|
| Profils P75 | 6 |
| Profils CB40 | 7 |
| Jumta seguma detaļas | 8 |
| Skrūves / Difūzā membrāna „Eternit 120“ / Ventilācijas pārsegs / Bīvlente / Remonta krāsa | 9 |
| Caurspīdīgās loksnes / Plastolux / „Akralux“ – piecu vilņu loksņēm | 10 |

JUMTA SEGUMA KONSTRUKCIJA

| | |
|---|----|
| Kas ir jumta segums? / Izplatītākās jumtu formas | 11 |
| Jumta seguma konstrukcijas aizsargāšana no mitruma / Jumta konstrukcijas kokmateriāli | 12 |

PLĀNOJUMS

| | |
|---|----|
| Plānošanas pamatprincipi / Latojums | 13 |
|---|----|

PIECU (P75) VILŅU LOKŠŅU UZSTĀDĪŠANA UZ DIVSLĪPU JUMTA

| | |
|---|----|
| Komplektējošas daļas / Lokšņu uzstādīšana | 14 |
|---|----|

PIECU (P75) VILŅU LOKŠŅU UZSTĀDĪŠANA UZ VIENSLĪPNES JUMTA

| | |
|---|----|
| Komplektējošas daļas / Lokšņu uzstādīšana | 22 |
|---|----|

SIENAS SAVIENOJUMA DETALU UZSTĀDĪŠANA

| | |
|---|----|
| Komplektējošas daļas / Detaļu uzstādīšana | 25 |
|---|----|

KORU DETALAS UZSTĀDĪŠANA

| | |
|---|----|
| Komplektējošas daļas / Kores detaļas („P75” profils - „Gotika“, „Villa“) / Detaļu uzstādīšana | 27 |
|---|----|

ASTONU VILŅU (CB40) LOKŠŅU UZSTĀDĪŠANA UN KOMPLEKTĒJOŠĀS DAĻAS

| | |
|---|----|
| Komplektējošas daļas / Detaļu montēšana | 28 |
| Lokšņu nostiprināšana | 32 |
| Savienojuma ar sienu uzstādīšana / Sateknes uzstādīšana | 34 |

KRĀSU PALETE / JUMTA SEGUMA IEKLĀŠANAS DARBU DROŠĪBAS TEHNIKA

| | |
|--|----|
| Krāsu palete / Standarta krāsu sortiments / Jumta seguma ieklāšanas darbu drošības tehnika | 35 |
|--|----|

MEZGLI

| | |
|---|----|
| Jumta seguma malas standarta mezgls, izmantojot S veida vājmalu | 36 |
| Sienas sānu pieslēguma standarta mezgls | 37 |
| Standarta kamīzes mezgls | 38 |
| Sienas sānu pieslēguma standarta mezgls | 39 |
| Sateknes standarta mezgls | 40 |
| Sniega barjeras mezgls | 41 |
| Standarta dūmvada mezgls | 42 |
| Standarta kores mezgls | 44 |
| Jumta seguma šķautnes mezgls | 45 |

ĪPAŠĪBAS



Difūzija, mitruma pašregulācija

No šķiedrcementa izgatavotās viļņotās loksnes izceļas ar difūziju. Šāds materiāls laiž cauri tvaikus, kas būtiski samazina kondensāta veidošanos loksnes pretējā pusē.



Noturība pret UV stariem un krāsas noturība

Divu slāņu krāsošanas procesa laikā virspusē izveidojas plēve, kas ir noturīga pret ultravioleto staru iedarbību.



Netraucē radioviļņu izplatību

Atšķirībā no metāla jumta segumiem viļņotās loksnes nekavē radioviļņu izplatīšanos. Tas ļauj izmantot mobilos sakarus, uzvert radio - televīzijas signālus un izmantot bezvadu internetu.



Ekoloģiskums

Viļņotās loksnes tiek izgatavotas slēgta cikla procesā. Šā procesa gaitā no izejvielām tiek iegūtas tikai viļņotās loksnes, jo visi pārpalikumi un atkritumi tiek pārstrādāti un atkārtoti izmantoti ražošanas procesā.



Ugunsizturība

Viļņotās loksnes nedeg (degšanas klase A1) un neeksplodē augstas temperatūras ietekmē.



Noturība pret laika apstākļiem

Viļņotās loksnes ir noturīgas pret saules, vēja un lietus iedarbību.



Noturība pret pelējumu, pūšanu un mikroorganismiem

Šķiedrcements ir noturīgs pret pelējumu un mikroorganismiem, kas izraisa pūšanu.

SERTIFIKĀTI

Vides aizsardzības vadības sistēma ISO 14001

Šī sistēma ļauj novērst pastāvīgu apkārtējās vides piesārņošanu, uzlabot situāciju apkārtējās vides aizsardzības jomā un efektīvāk izmantot resursus.

Kvalitātes vadības sistēma ISO 9001

Šī sistēma ļauj uzturēt pastāvīgu produkcijas kvalitāti.

Darba drošības un veselības aizsardzības vadības sistēma OSHAS 18001

Šī sistēma ļauj pastāvīgi samazināt riskus, kas saistīti ar darba drošību un veselības aizsardzību, kā arī kontrolēt tos.



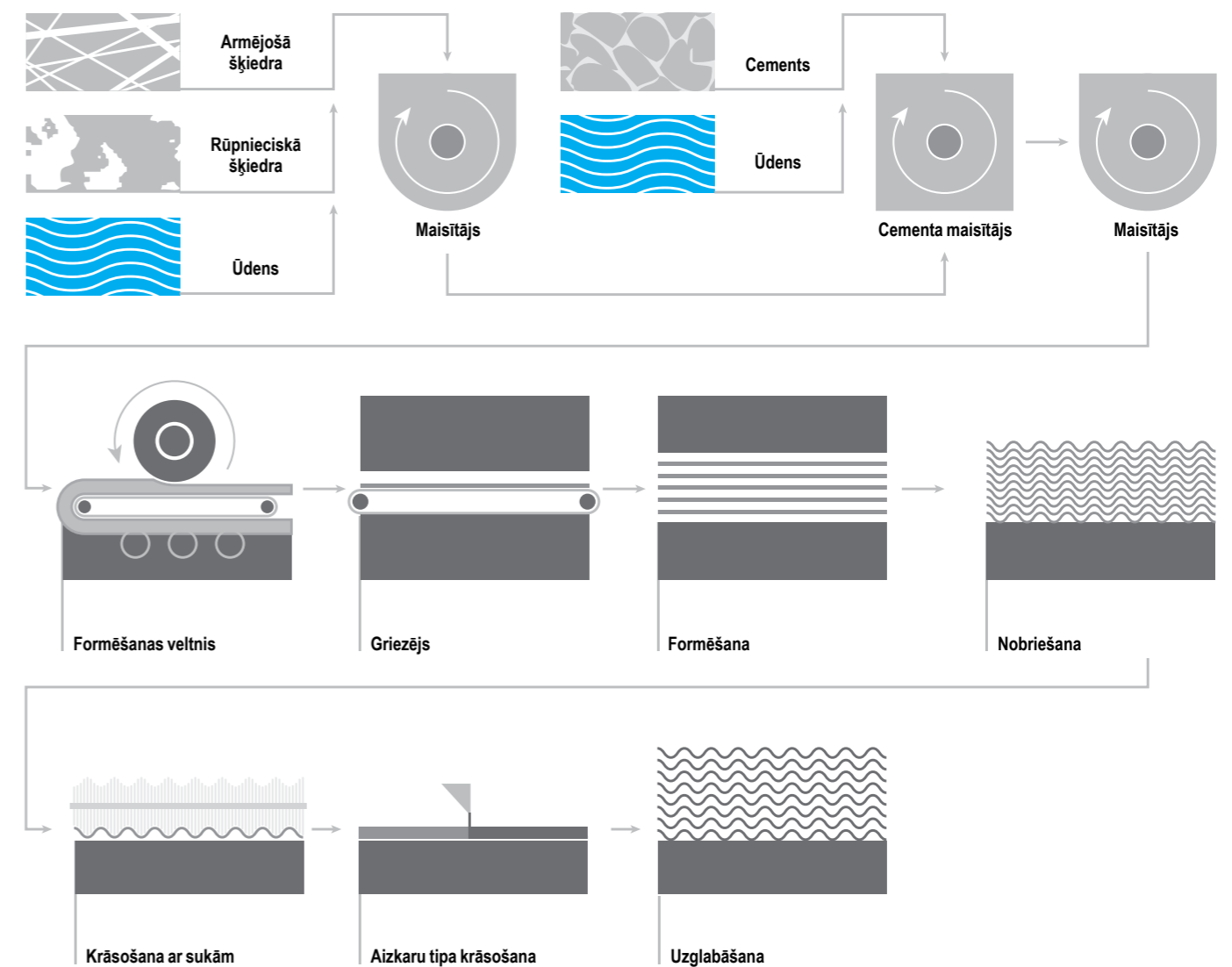
VIĻŅOTO LOKŠŅU RAŽOŠANA

Viļņotās loksnes tiek ražotas no šķiedrcementa. Šo materiālu ražo, izmantojot „Hatcheko” procedūru, no cementa, celulozes, polivinilspirta un ūdens. Polivinilspirta šķiedras (PVA) pilda nostiprinošu funkciju. Šķiedrcementā ir mikroskopiskas gaisa spraugas, kas pilda vairākas noderīgas funkcijas. Tās uzlabo skaņas un siltuma izolāciju. Aukstā laikā šķiedrcementā

esošās gaisa spraugas aizpilda ledū sasalušais ūdens, tādēļ temperatūras svārstību rezultātā viļņoto loksņu īpašības nepasliktinās. Sastāvdaļas tiek sajauktas maisītājā, no kura viendabīga masa nonāk uz ruļļa. Uz ruļļa veidojas nepieciešamais šķiedrcementa biežums. Pēc tam materiāls tiek pārvietots uz konveijeru, tur tā biežums tiek pārbaudīts vēlreiz.

Prasībām atbilstošais materiāls tiek sagriezts atbilstoši ražojamā profila izmēriem. Viļņu forma sagrieztajam materiālam tiek piešķirta formēšanas iekārtā. No tās loksnes tiek virzītas caur metāla formām, bet atgriezumi tiek transportēti uz pārstrādi.

VIĻŅOTO LOKŠŅU RAŽOŠANAS SHĒMA



PROFILS P75

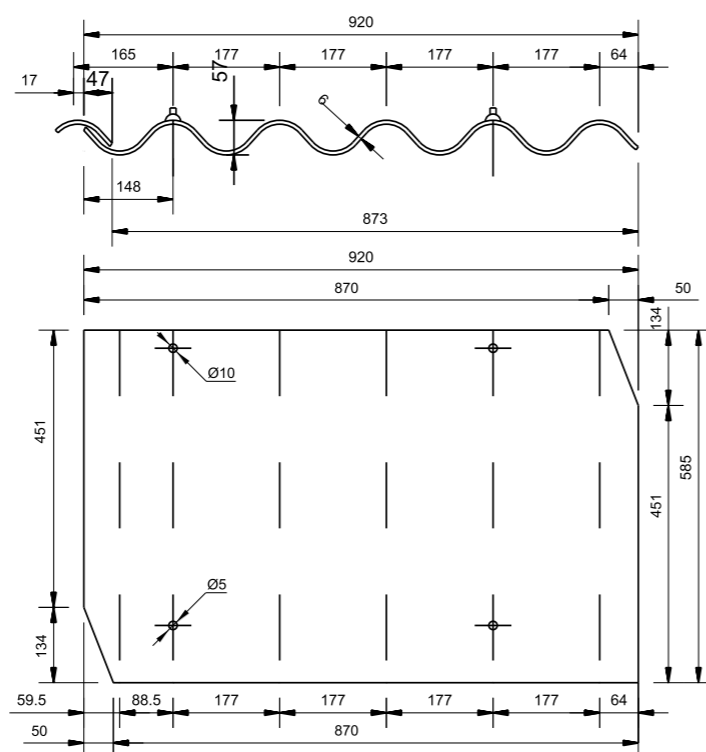
„GOTIKA“ (920x585) (P75)

| Tehniskie dati | |
|---|--------------------|
| Vilņu skaits | 5 |
| Platums | 920±5 mm |
| Garums | 585±10 mm |
| Biezums | 6,0±0,5 mm |
| Svars | 6,66 kg |
| Sānu pārslaidums | 47 mm |
| Gareniskais pārslaidums | 125 mm |
| Lietderīgais platums | 873 mm |
| Lietderīgais garums | 460 mm |
| Lietderīgā platība | 0,4 m ² |
| Minimālais slīpums* | 7° |
| Stiprinājuma latu skaits vienas loksnes atbalstīšanai** | 2 |
| Latojuma solis | 460 mm |
| Vilņa augstums | 57±3 mm |
| Vidējais materiāla izlietojums uz 1 m² jumta seguma | |
| Loksnes | Skrūves |
| 2,5 gab. | 6 gab. |

* Ja tiek izmantota papildu hidroizolācija. Skat. 12. lpp.

** Atbalsta latu nepieciešamību konkrētajam gadījumam nosaka projektētājs.

⚠ Šim loksņēm ir rūpnieciski nogriezti stūri un izurbti stiprinājumu caurumi, krāsošana notiek pēc tam.



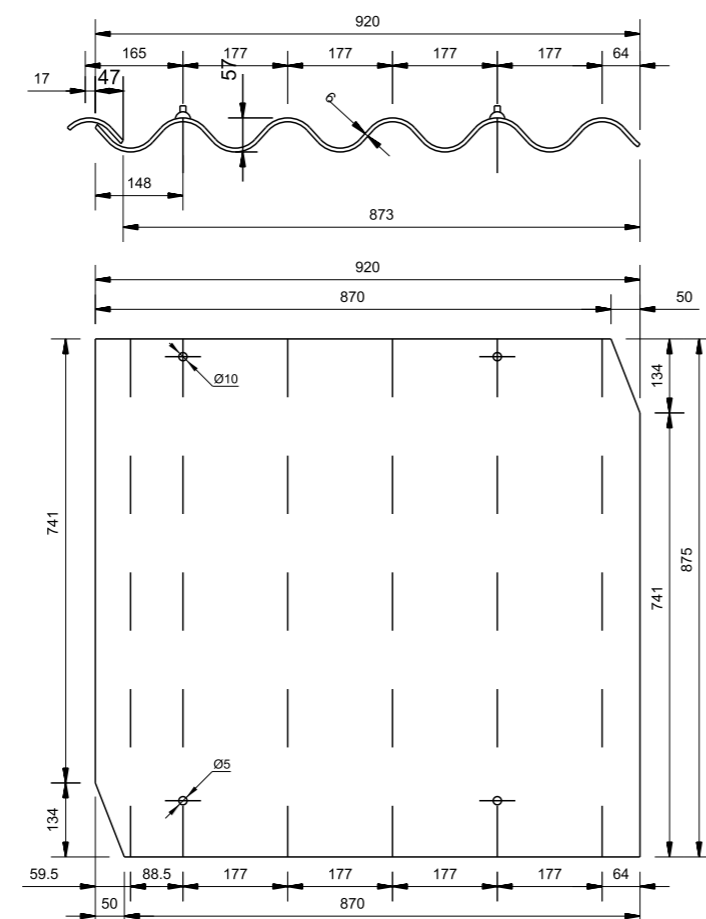
„VILLA“ (920x875) (P75)

| Tehniskie dati | |
|---|---------------------|
| Vilņu skaits | 5 |
| Platums | 920±5 mm |
| Garums | 875±10 mm |
| Biezums | 6,0±0,5 mm |
| Svars | 10,22 kg |
| Sānu pārslaidums | 47 mm |
| Gareniskais pārslaidums | 125 mm |
| Lietderīgais platums | 873 mm |
| Lietderīgais garums | 750 mm |
| Lietderīgā platība | 0,65 m ² |
| Minimālais slīpums* | 7° |
| Stiprinājuma latu skaits vienas loksnes atbalstīšanai** | 2 |
| Latojuma solis | 750 mm |
| Vilņa augstums | 57±3 mm |
| Vidējais materiāla izlietojums uz 1 m² jumta seguma | |
| Loksnes | Skrūves |
| 1,54 gab. | 4 gab. |

* Ja tiek izmantota papildu hidroizolācija. Skat. 12. lpp.

** Atbalsta latu nepieciešamību konkrētajam gadījumam nosaka projektētājs.

⚠ Šim loksņēm ir rūpnieciski nogriezti stūri un izurbti stiprinājumu caurumi, krāsošana notiek pēc tam.



PROFILS CB40

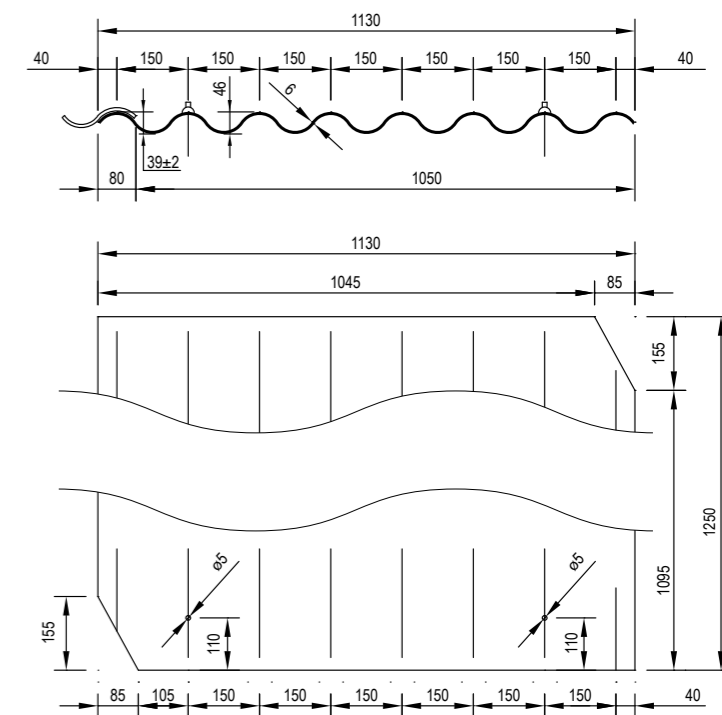
„ETERNIT KLASIKA“ (1130x1250) (CB40)

| Tehniskie dati | |
|---|---------------------|
| Vilņu skaits | 8 |
| Platums | 1130±10 mm |
| Garums | 1250±10 mm |
| Biezums | 6,0±0,5 mm |
| Svars | 17,46 kg |
| Sānu pārslaidums | 80 mm |
| Gareniskais pārslaidums | 150 mm |
| Lietderīgais platums | 1050 mm |
| Lietderīgais garums | 1100 mm |
| Lietderīgā platība | 1,15 m ² |
| Minimālais slīpums* | 7° |
| Stiprinājuma latu skaits vienas loksnes atbalstīšanai** | 2-3 |
| Latojuma solis | 550 - 1100 mm |
| Vilņa augstums | 46±2 mm |
| Vidējais materiāla izlietojums uz 1 m² jumta seguma | |
| Loksnes | Skrūves |
| 0,87 gab. | 2,5 gab. |

* Ja tiek izmantota papildu hidroizolācija. Skat. 12. lpp.

** Atbalsta latu nepieciešamību konkrētajam gadījumam nosaka projektētājs.

⚠ Šim loksņēm ir rūpnieciski nogriezti stūri, krāsošana notiek pēc tam.



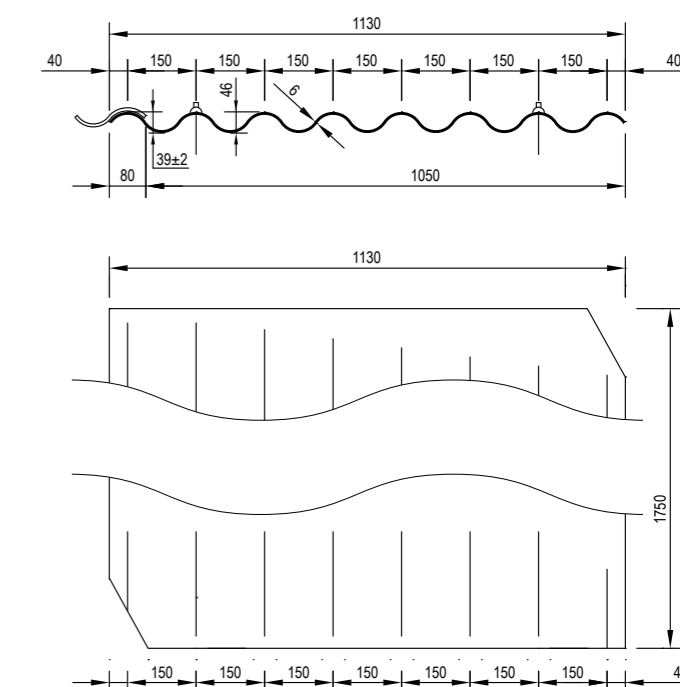
„ETERNIT AGRO L“ (1130x1750) (CB40)

| Tehniskie dati | |
|---|---------------------|
| Vilņu skaits | 8 |
| Platums | 1130±10 mm |
| Garums | 1750±10 mm |
| Biezums | 6,0±0,5 mm |
| Svars | 25,00 kg |
| Sānu pārslaidums | 80 mm |
| Gareniskais pārslaidums | 150 mm |
| Lietderīgais platums | 1050 mm |
| Lietderīgais garums | 1600 mm |
| Lietderīgā platība | 1,68 m ² |
| Minimālais slīpums* | 7° |
| Stiprinājuma latu skaits vienas loksnes atbalstīšanai** | 3 |
| Latojuma solis | 800 mm |
| Vilņa augstums | 46±2 mm |
| Vidējais materiāla izlietojums uz 1 m² jumta seguma | |
| Loksnes | Skrūves |
| 0,6 gab. | 2,7 gab. |

* Ja tiek izmantota papildu hidroizolācija. Skat. 12. lpp.

** Atbalsta latu nepieciešamību konkrētajam gadījumam nosaka projektētājs.

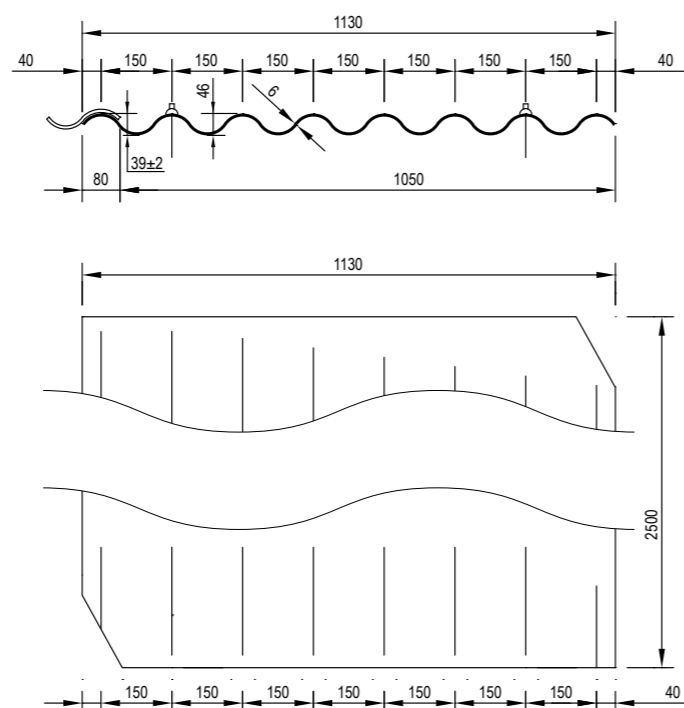
⚠ Šim loksņēm ir rūpnieciski nogriezti stūri, krāsošana notiek pēc tam.



ETERNIT AGRO XL (2500x1250)

| Tehniskie dati | |
|---|---------------------|
| Vilņu skaits | 8 |
| Platums | 1130±10 mm |
| Garums | 2500±10 mm |
| Biezums | 6,0±0,5 mm |
| Svars | 35,87 kg |
| Sānu pārlaidums | 80 mm |
| Gareniskais pārlaidums | 150 mm |
| Lietderīgais platums | 1050 mm |
| Lietderīgais garums | 2350 mm |
| Lietderīgā platība | 2,46 m ² |
| Minimālais slīpums* | 7° |
| Stiprinājuma latu skaits vienas loksnes atbalstīšanai** | 3 |
| Latojuma solis | 1175 mm |
| Vilņa augstums | 46±2 mm |
| Vidējais materiāla izlietojums uz 1 m ² jumta seguma | |
| Loksnes | Skrūves |
| 0,4 gab. | 2 gab. |

⚠ Šīm loksņēm ir rūpnieciski nogriezti stūri, krāsošana notiek pēc tam



JUMTA SEGUMA DETALĀS (P75 PROFILAM - „GOTIKA“; „VILLA“)

| Nr. | Detāļa | Apraksts |
|-----|--------|---|
| 1. | | Pusapaļā kore 970/249 mm lietd. 873 mm |
| 2. | | Pusapaļās kores gals 1 gab. kā kores noslēdzošais elements |
| 3. | | Divdaļīgās kores komplekts, 950/350 mm lietd. 873 m |
| 4. | | Divdaļīgās kores noslēggala komplekts, kreisais / labais 1 komplekts (labais vai kreisais) kā kores noslēdzošais elements |
| 5. | | Slīpās kores detaļa 625/264 mm lietd. 525 mm |
| 6. | | Slīpās kores noslēgums 625/264 mm lietd. 525 mm |

| Nr. | Detāļa | Apraksts |
|-----|--------|---|
| 7. | | Sienas savienojuma detaļa, 950/350 mm lietd. 873 mm |
| 8. | | Vējmala, kreisā 1620/200/240 mm lietd. 1480 mm |
| 9. | | Vējmala, labā 1620/200/240 mm lietd. 1480 mm |
| 10. | | Vējmalas savienojums ar sienu, kreisais / labais 1 gab. uz vienu savienojumu |
| 11. | | Vienslīpu jumta kore 950/350 mm lietd. 873 mm |
| 12. | | Vienslīpu jumta kores noslēggala komplekts 1 komplekts kā kores noslēdzošais elements |

JUMTA SEGUMA DETALĀS (CB40 PROFILAM - „ETERNIT KLASIKA“, „ETERNIT AGRO L“ UN „ETERNIT AGRO XL“)

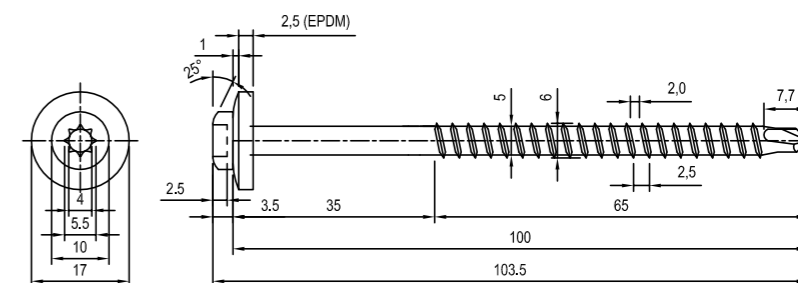
| Nr. | Detāļa | Apraksts |
|-----|--------|--|
| 1. | | Jumta kore / vējmala 90o, 600/170 lietd. 525 mm |
| 2. | | Jumta kore / vējmala 105o, 600x170 lietd. 525 mm |
| 3. | | Jumta kore / vējmala 120o, 600x170 lietd. 525 mm |
| 4. | | Jumta kore / vējmala 135o, 600x170 lietd. 525 mm |

| Nr. | Detāļa | Apraksts |
|-----|--------|--|
| 5. | | Divdaļīgā kore, 1150/310/310 mm lietd. 1050 mm |
| 6. | | Vējmala 1500/240/240 lietd. 1400 mm |
| 7. | | Vējmala, labā 1620/200/240 mm lietd. 2100 mm |
| 8. | | Vējmala 2500/300/300 lietd. 2400 mm |

SKRŪVES

Vilņoto lokšņu nostiprināšanai ieteicams izmantot „Eternit Baltic” kokskrūves, kas izstrādātas kopā ar „Eternit Baltic” speciālistiem, lai nodrošinātu teicamu atbilstību un prasībām, kas reglamentē vilņoto lokšņu uzstādīšanu. Kokskrūves galviņai ir gumijas blīve, kas nodrošina jumta seguma ūdensnecaurlaidīgumu un hermētiskumu.

*CB40 profila loksņēm pirms skrūvju izmantošanas jāizurbj stiprinājumu caurumi.



Galviņa — T30; A = 5,5 mm; B = 4 mm



QF SKRŪVES

Ieteicams izmantot īpašās „Eternit” QF skrūves.
- nav jāveic priekšurbumi
- EPDM blīve nodrošina hermētisku montāžu, kā arī tā ir ilgmūžīga un izturīga pret klimata ietekmi. Šī gumija ir elastīga, izturīga pret skābēm un

sārmēm, kā arī īpaši paredzēta izmantošanai pie augstām temperatūrām un tvaika.
- ietaupa laiku un darba izmaksas



DIFŪZIJAS MEMBRĀNA „ETERNIT 120”

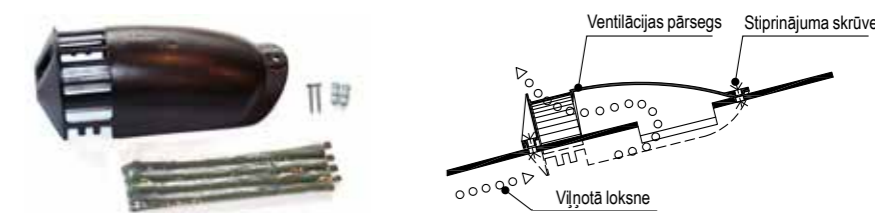
Difūzijas membrāna „Eternit” izceļas ar lielsku tvaika caurlaidību. Standarta rādītājs Sd, kas tiek izmantots difūzajām plēvēm, ir 0,02. Tas paredz, ka ūdens caur plēvi iztvaiko tāpat kā caur 20 cm lielu gaisa spraugu. „Eternit” difūzijas membrānas parametrs Sd ir divreiz labāks — 0,01. Uzņēmums to ir panācis, saglabājot labu plēves īpatnējo blīvumu, kas nodrošina noturību pret stiepi.

Tā nodrošina mitruma iztvaikošanu no jumta seguma konstrukcijas un neļauj ūdenim pārvietoties pretējā virzienā. Tādējādi tiek novērsta jumta konstrukcijas pūšana, pelējuma veidošanās un izolācijas materiāla efektivitātes pasliktināšanās.
*noteikti ieteicams izmantot „Gotika” un „Villa” loksņēm.



VENTILĀCIJAS PĀRSEGS (P75 PROFILAM - „GOTIKA“; „VILLA“)

Lai nodrošinātu jumta vēdināšanu un mitruma izvadīšanu, ieteicams ierīkot vienu ventilācijas pārsegu uz katrām 20 kvadrātmetriem jumta seguma. Ventilācijas pārsegi nodrošina gaisa plūsmu jumta seguma konstrukcijā. Kopā ar pārsegiem jūs saņemsiet arī stiprinājuma elementus un blīvēnti; tādēļ jums nebūs jādomā par papildu piederumu iegādi.



BLĪVLENTE

Blīvēnti izmanto oriģinālo daļu (koru) savienojumu hermetizēšanai. Blīvēnti ieteicams izmantot, ja jumta slīpums ir 7—10 grādi (1 lente = 1 kore, 1,10 m). Blīvēnti ieteicams izmantot arī vilņoto lokšņu pārklāšanās vietās, ja pastāv liela iespēja, ka varētu veidoties sniega sanesumi.

REMONTA KRĀSA

Šo krāsu izmanto vilņoto lokšņu apgriezto galu krāsošanai. Krāsa tiek ražota Vācijā un to piegādā tikai „Eternit Baltic”. Krāsai nav RAL klasifikācijas. Iepakojums — 0,5 kg.



CAURSPĪDĪGĀS LOKSNES

Caurspīdīgās loksnes ir, iespējams, visvienkāršākais līdzeklis tiem, kuri vēlas izmantot saules enerģiju. Dzīvnieku fermās ieteicams vismaz 10% jumta pārklāt ar caurspīdīgu jumta segumu.

Šāds risinājums ļauj taupīt elektroenerģiju, un arī dzīvniekiem patiks dabīga saules gaisma. Mēs piedāvājam Itālijā ražotas caurspīdīgas loksnes, kas ir salāgotas ar Eternit viļņotajām

loksnēm. Stabilit loksnes pēc viļņu skaita un formas ir tādas pašas kā sērijas „Klasika” loksnes. „Akralux” loksnēm ir pieci viļņi un tās atbilst Eternit ražoto piecu viļņu lokšņu izmēriem.

„STABILIT” - ASTOŅU VIĻŅU LOKSNĒM

Stabilit caurspīdīgās loksnes var izmantot kopā ar astoņu viļņu loksni. Ar stikla šķiedru pastiprinātās plastmasas loksnes izceļas ar ļoti labu biežuma un izturības attiecību. Caurspīdīgās loksnes uzstāda tāpat kā viļņotās loksnes. Tādēļ to uzstādīšana norit ātri un nav sarežģīta.



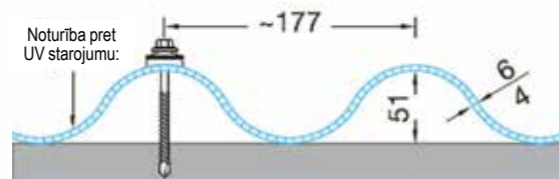
| Tehniskā informācija | |
|---|--|
| Loksnes platums: | 1130 mm |
| Loksnes garums: | 2500 mm; 1750 mm |
| Ekspluatācijas temperatūra: | no -40 līdz +140°C |
| Gaismas vadītspēja | 80% |
| Ķīmiskā noturība | Noturīgas pret industriālo gaisu, vājām skābēm un sārmu, mazgāšanas līdzekļiem, spirtu |
| Blīvums: | 1,4 g/cm ³ (ASTM D-792) |
| Gareniskā termiskā paplašināšanās: | 2,7 x 10 ⁶ cm/cm °C (ASTM D-696) |
| Ūdens uzsūkšana: | 0,18 + 0,25% mg/cm ² (ASTM D-570) |
| Cietība: | E 91 (ASTM D-695) |
| Noturība pret spiedienu: | 2200 kg/cm ² (ASTM D-695) |
| Saspriegšanas spēks: | 760 kg/cm ² (ASTM D-638) |
| Lieces spēks: | 1400 kg/cm ² (ASTM D-790) |
| Siltuma pārvades koeficients: | K = apm. 5 Kcal/m ² h°C |
| Siltuma vadāmības koeficients | λ = 0,22 Kcal/m ² h°C |

„AKRALUX” — PIECU VIĻŅU LOKSNĒM

„Akralux” caurspīdīgās loksnes ir ar profilu P75. Tas nozīmē, ka tās ir piemērotas izmantošanai ar sērijas „Gotika” un „Villa” loksni. Izgatavotas no īpaša polikarbonāta, „Akralux” loksnes izceļas ar noturīgumu pret ultravioleto staru iedarbību. Loksniem ir gaisa kameras, tādēļ tās ir vieglas, tām piemīt labas siltuma izolācijas īpašības un caurspīdīgums.

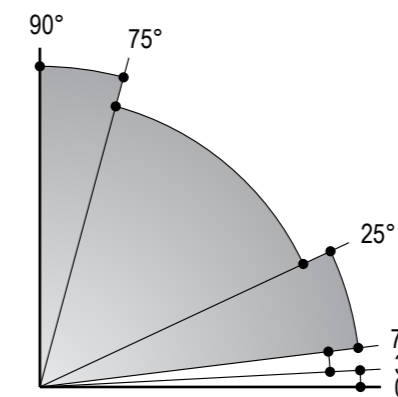


| Tehniskā informācija | |
|--|------------------------|
| Biezums: | 4 mm |
| Loksnes platums: | 920 mm |
| Loksnes garums: | 875 mm |
| Masa: | 1,5 kg/m ² |
| Siltuma pārvades koeficients [U]: | 4,1 W/m ² K |
| Caurspīdīgums: | ~76 % |
| Degšanas klase: | EN 135 |



KAS IR JUMTA SEGUMS?

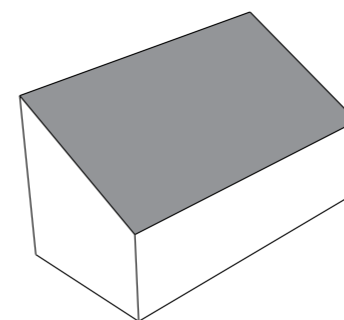
Jumta seguma galvenais uzdevums ir aizsargāt ēku no lietus, sniega, vēja, aukstuma, karstuma un ultravioletajiem stariem. Izvēloties mājokli, ir jānovērtē jumta seguma ērtums un pievilcīgums.



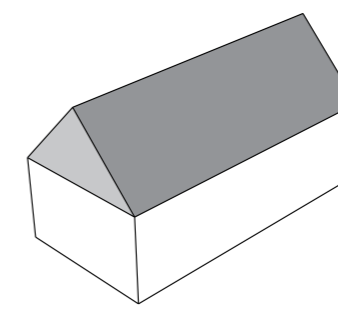
Atkarībā no slīpuma ir šādi jumta segumu veidi:

- 0—7° plakanie jumti;
 - ≥ 7° līdz < 25° lēzenie slīpie jumti;
 - ≥ 25° līdz < 75° slīpie jumti;
 - ≥ 75° sienas.
- „Eternit” fibrocementa jumta segumus izmanto jumtiem ar slīpumu, sākot no 7°.

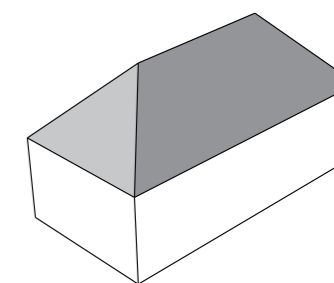
IZPLATĪTĀKĀS JUMTU FORMAS



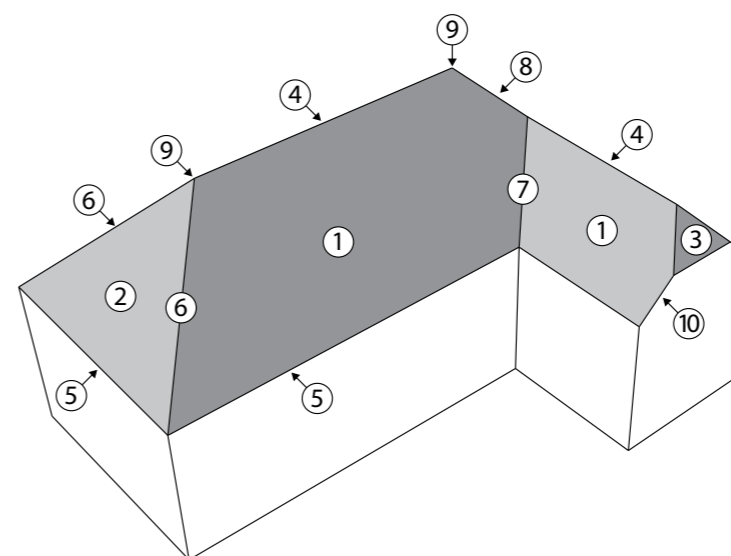
Vienslīpes



Divslīpu



Četrslīpu

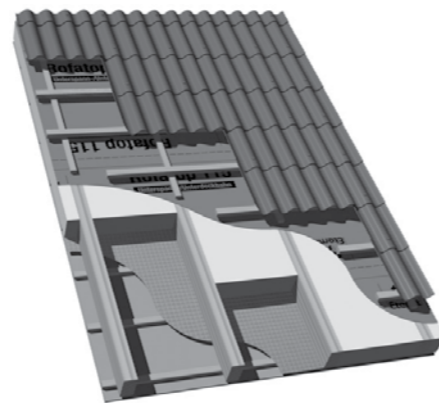


Jumta daļas

1. Jumts
2. Gala plakne
3. Gala plakne
4. Kore
5. Karnīze
6. Šķautne
7. Satekne
8. Jumta gala šķautne
9. Kores savienojums
10. Jumta slīpe (vējmalas zona)

JUMTA KONSTRUKCIJA

- Jumta segums (viļņotās loksnes)
- Latojums (horizontālais un vertikālais)
- Difūzijas membrāna
- Siltumizolācija/spāres
- Tvaika izolācija
- Jumta apdares iekšējā konstrukcija



JUMTA SEGUMA KONSTRUKCIJAS AIZSARGĀŠANA NO MITRUMA

Ir jānodrošina, lai nesamirktu jumts, tostarp arī jumta seguma konstrukcija, tas ir, lai jumta segums aizsargātu ēku no lietus, sniega, krusas un kūstoša sniega. Jumta seguma ūdensnecaurlaidība nenozīmē, ka jumta segums ir ūdens necaurlaidīgs. Jumta segums var tikt pakļauts ekstremālu laika apstākļu iedarbībai, un nokrišņu mitrums var nokļūt zem jumta seguma. Šādus gadījumus var novērst, ja izmanto papildu līdzekļus aizsardzībai no mitruma.

Lai nepieļautu mitruma iekļūšanu jumta seguma konstrukcijā, vienmēr tiek izmantota ventilējama gaisa sprauga, kas tiek atstāta starp difūzo plēvi un jumta segumu. Ventilējamās gaisa spraugas augstumam jābūt vismaz 2 cm. Ja jumta segums tiek uzstādīts ar noslēgtiem kores elementiem, tad jāizmanto ventilācijas pārsegi (9. lpp.).

„Eternit” iesaka atkarībā no jumta slīpuma jumta seguma aizsargāšanai no mitruma izmantot turpmāk minētos līdzekļus.

| Jumta slīpums | Ieteicamie aizsardzības līdzekļi | Uzstādīšana |
|---------------|--|--|
| 7°-10° | Ūdensnecaurlaidīgs jumta seguma ieklājs, blīvlente viļņoto lokšņu savienojumu vietās, difūzijas membrāna | Ūdensdrošu jumta seguma ieklāju izgatavo no uzkausējama bituma seguma, ko uzklāj uz vienlaidu koka ieklāja. Visai virsmai, savienojumiem un kores zonai jābūt izolētiem no iespējamās lietus ūdens iekļūšanas. |
| 10°-15° | Blīvlente starp viļņoto lokšņu savienojumiem, difūzijas membrāna „Eternit 120” | Blīvlenti piestiprina starp viena otru pārklājošām viļņotām loksnēm visā pārklāšanās platumā. P75 - horizontāli un vertikāli CB40 - horizontāli |
| 15°-90° | Difūzijas membrāna „Eternit 120” | Ja jumtam ir liels slīpums, minimālais ieteicamais līdzeklis aizsardzībai pret mitrumu ir difūzijas membrāna „Eternit 120”. |

Tie ir minimālie līdzekļi aizsardzībai pret mitrumu. Projektētājam vienmēr ir jānovērtē, vai izvēlētie līdzekļi ir pietiekami, un nepieciešamības gadījumā jānodrošina papildu aizsardzības līdzekļi.

JUMTA KONSTRUKCIJAS KOKMATERIĀLI

Jumta seguma elementu izgatavošanai tiek izmantoti skuju koku kokmateriāli. Saskaņā ar celtniecības standartiem jumta segumam izmantoto kokmateriālu mitrums nedrīkst

pārsniegt 20%, bet sausums — ne vairāk par 8%. Kokmateriāliem jābūt apstrādātiem ar antiseptisku līdzekli un ugunsdrošības paaugstināšanas līdzekli.

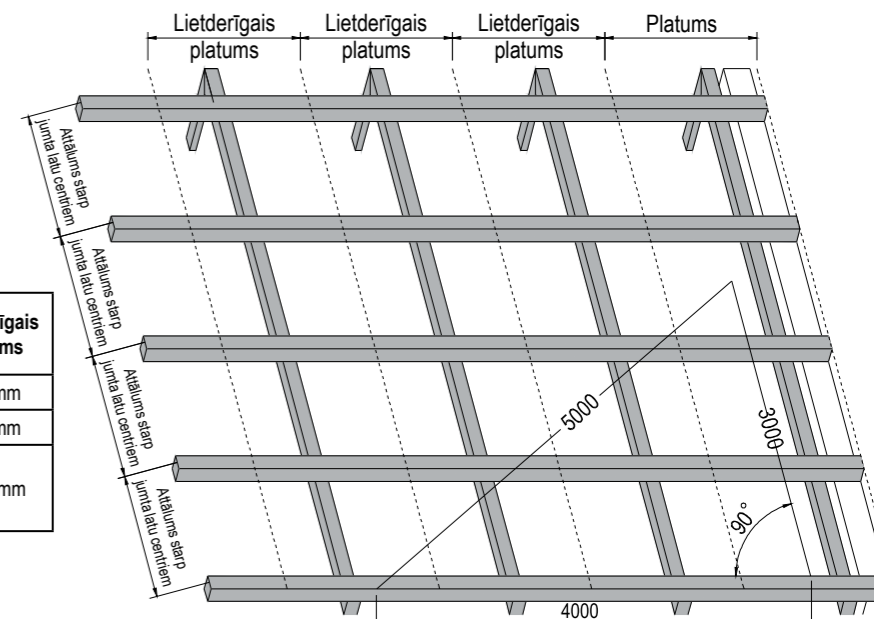
PLĀNOŠANAS PAMATPRINCIPI

Iekams uzstādīt jumta segumu, jāveic nepieciešamie plaknes garuma un platuma mērījumi, lai aprēķinātu nepieciešamo lokšņu,

kores detaļu, vējmalu, kores noslēgu, blīvējuma un stiprinājumu elementu skaitu. Obligāti jāpārbauda jumta seguma plaknes diagonāles

Iekams iezīmēt pirmo rindu, ar trīsstūra palīdzību nosaka taisnu leņķi ar 3000 x 4000 x 5000 mm garām malām. Latojuma un lokšņu sadalījums ir atkarīgs no lokšņu izmēriem un veida. Nākamajā tabulā norādīts attālums starp latojuma centriem, viļņoto lokšņu platumu un lietderīgais platumu pa lokšņu nosaukumiem.

| Jumta seguma nosaukums | Attālums starp jumta latu centriem | Platums | Lietderīgais platumu |
|--------------------------|------------------------------------|---------|----------------------|
| „Gotika“ (P75) | 460 mm | 920 mm | 873 mm |
| „Villa“ (P75) | 750 mm | 920 mm | 873 mm |
| „Eternit Klasika“ (CB40) | 550 - 1100 mm | 1130 mm | 1050 mm |

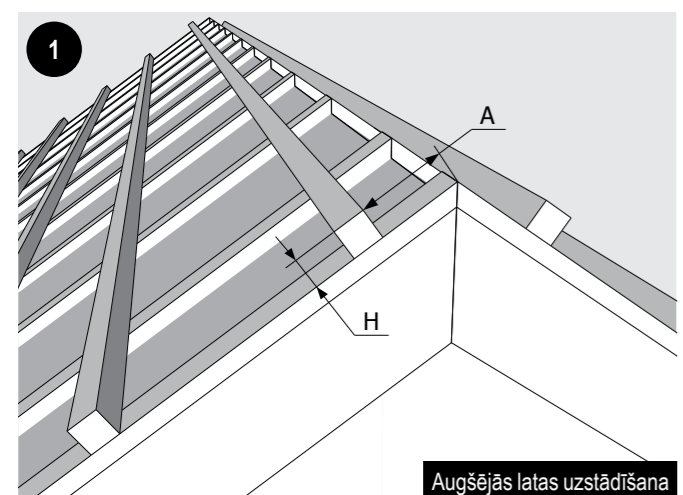


LATOJUMS

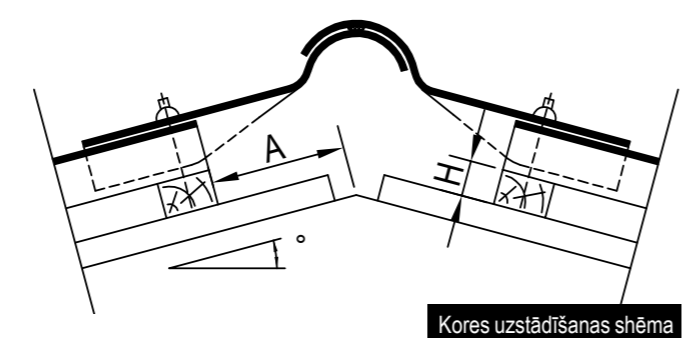
Attālums A (starp pirmo latu un kores viduspunktu) ir atkarīgs no latu biezuma H un jumta slīpuma

leņķa α un to nosaka, izmantojot 14. lpp. sniegto tabulu.

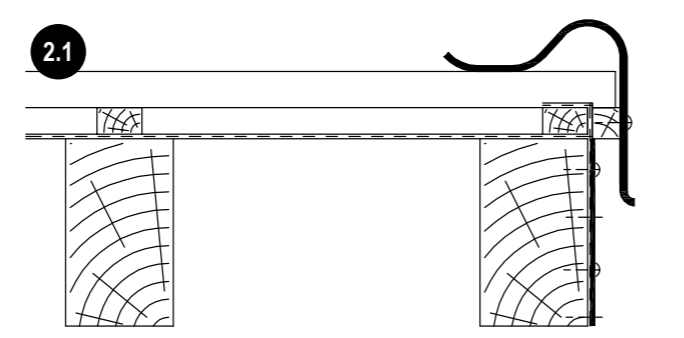
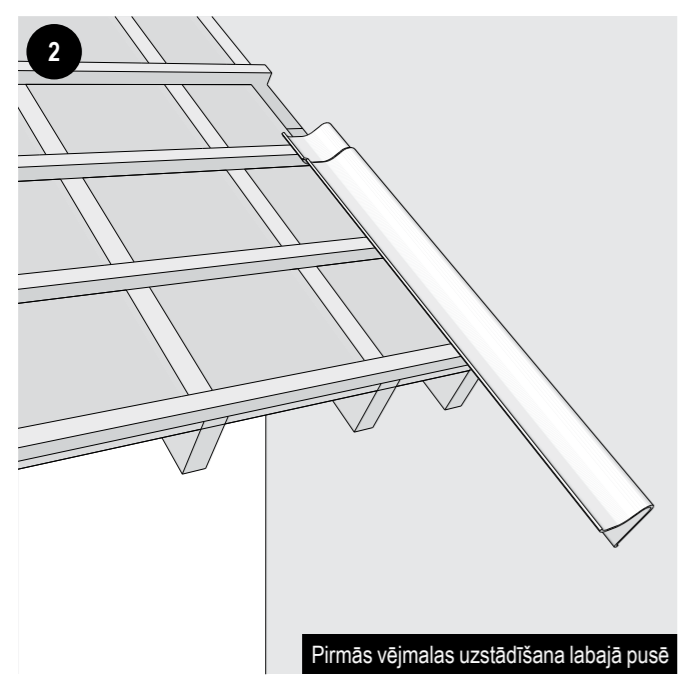
KOMPLEKTĒJOŠĀS DAĻAS



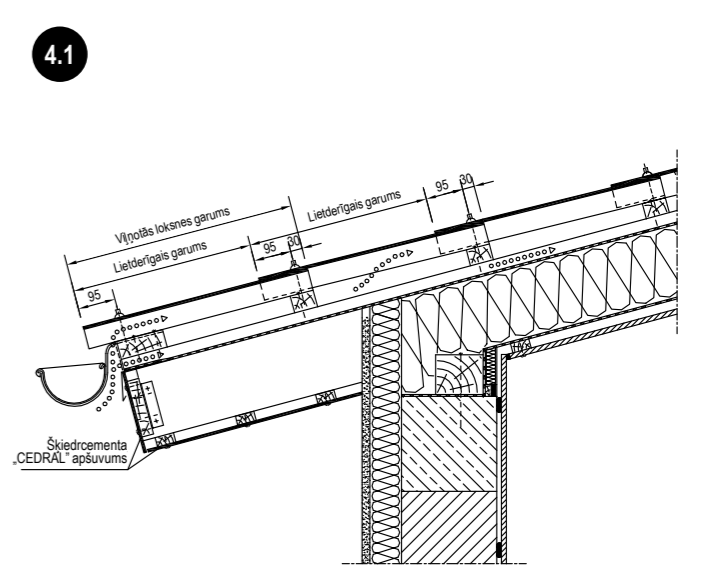
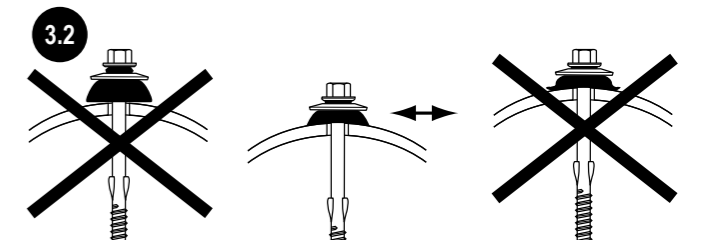
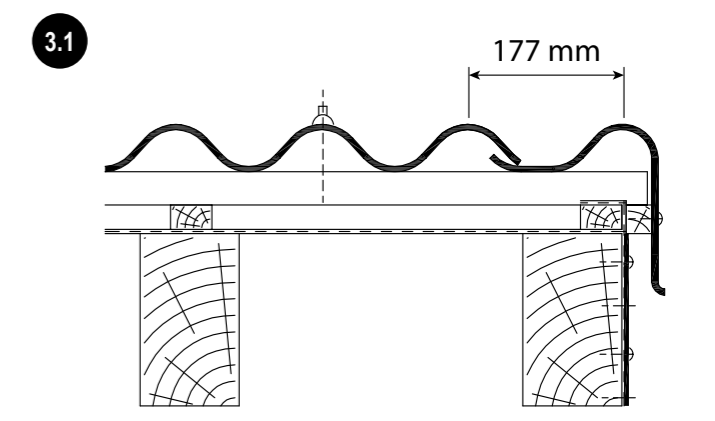
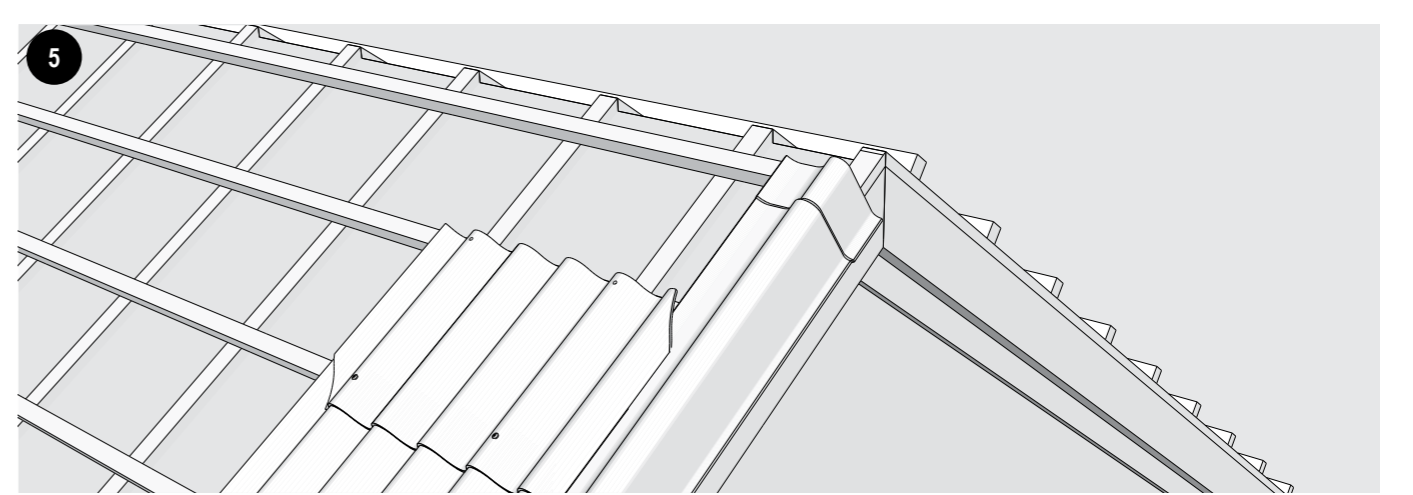
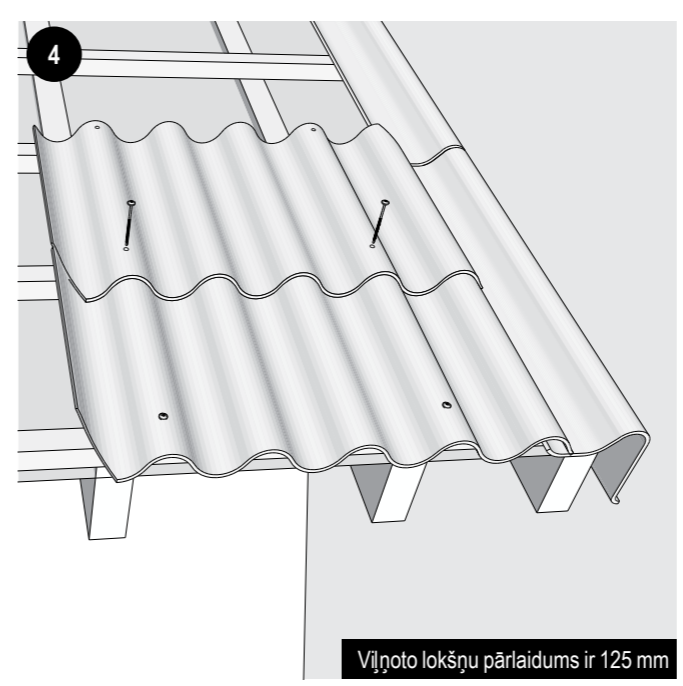
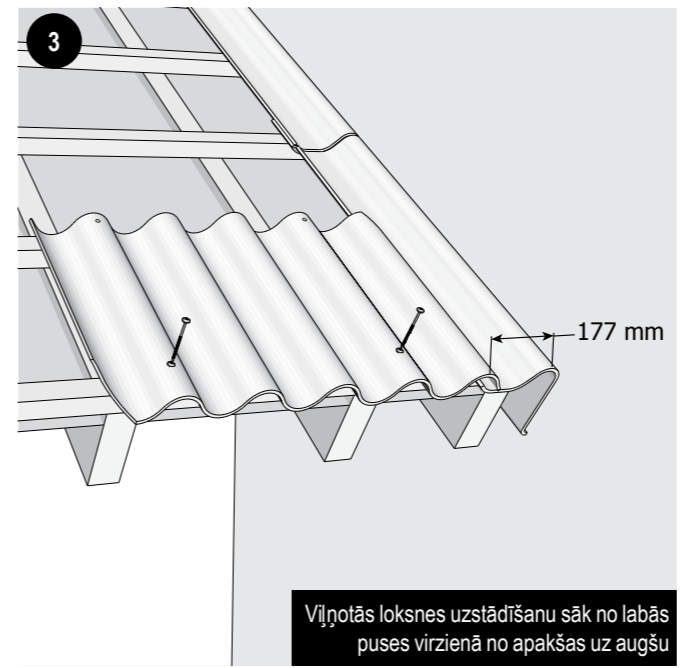
| Latojuma izvietojums | |
|----------------------|----------------------|
| Jumta segums | Attālums starp latām |
| „Gotika” | 460 mm |
| „Villa” | 750 mm |



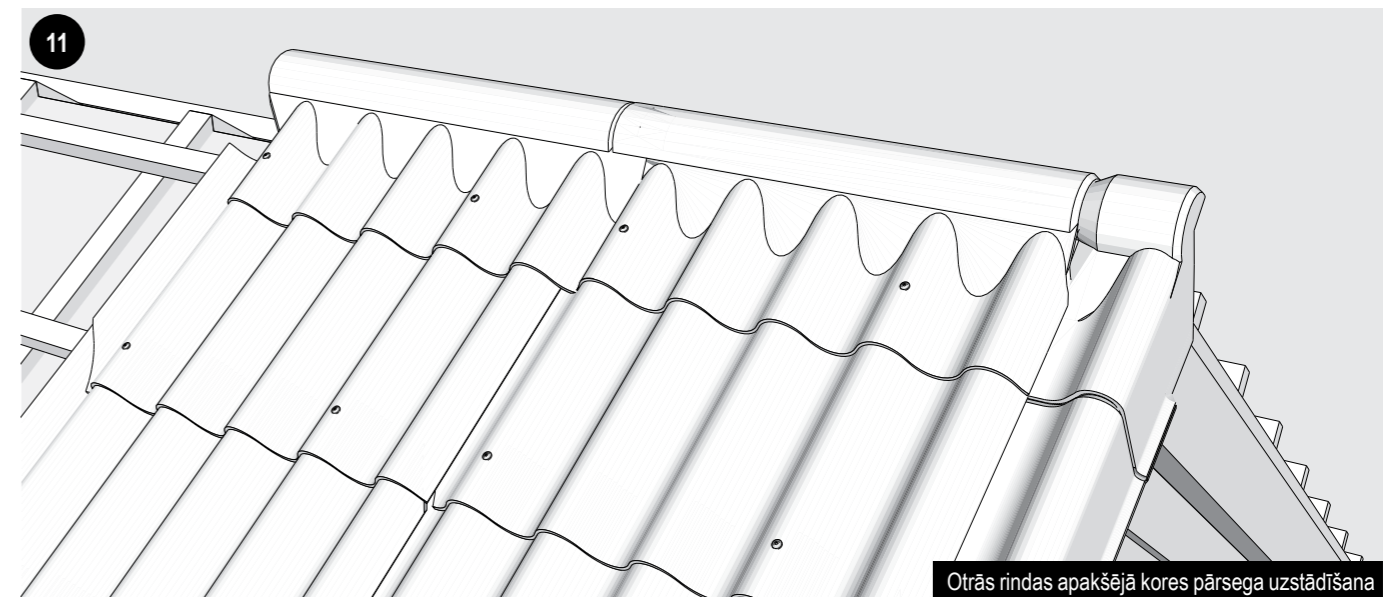
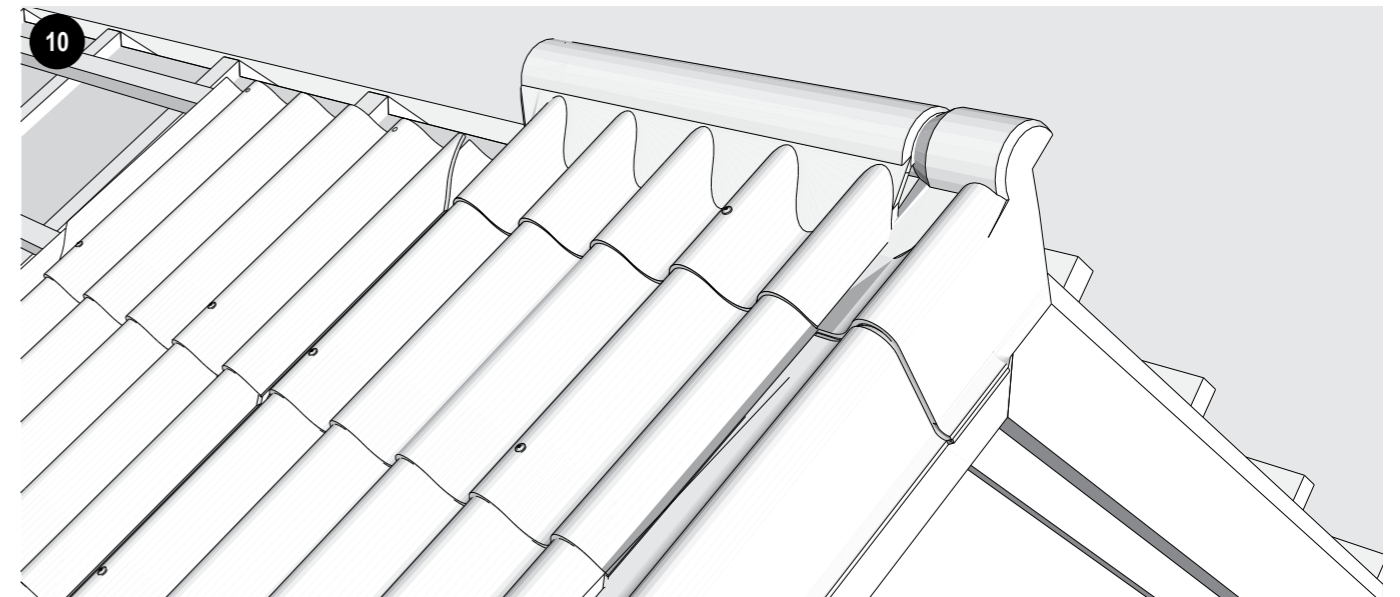
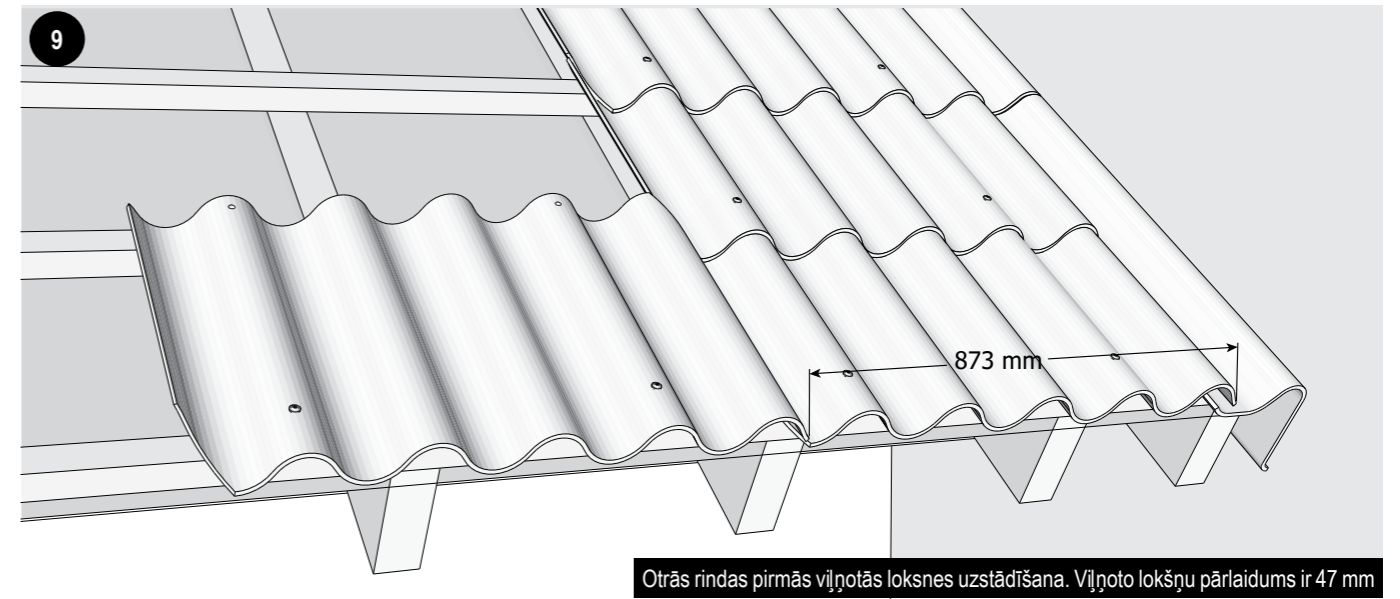
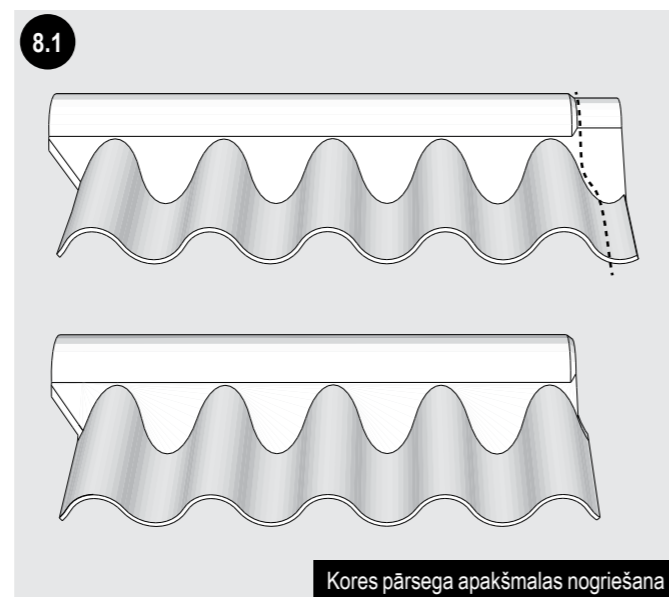
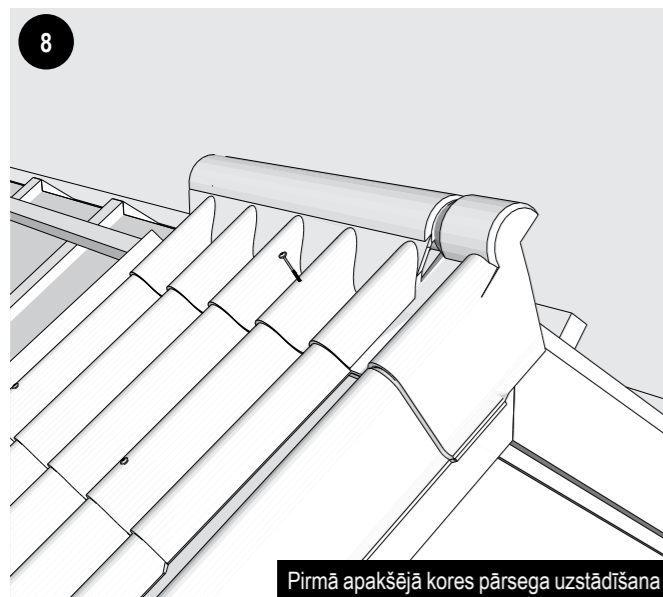
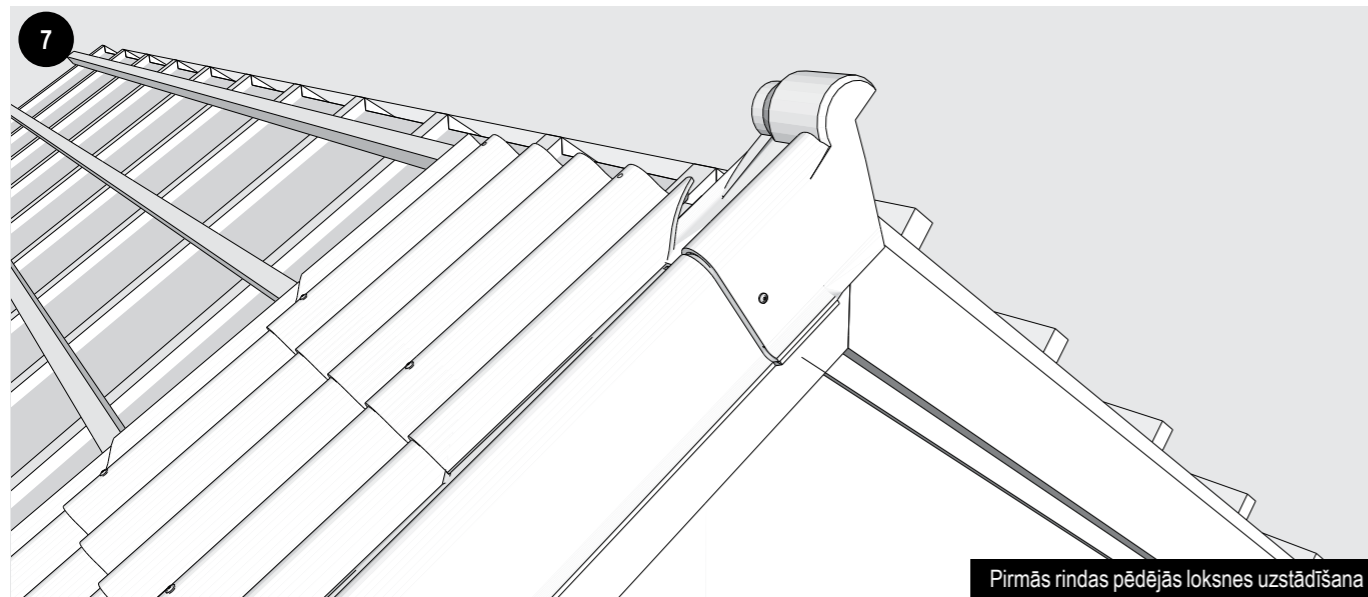
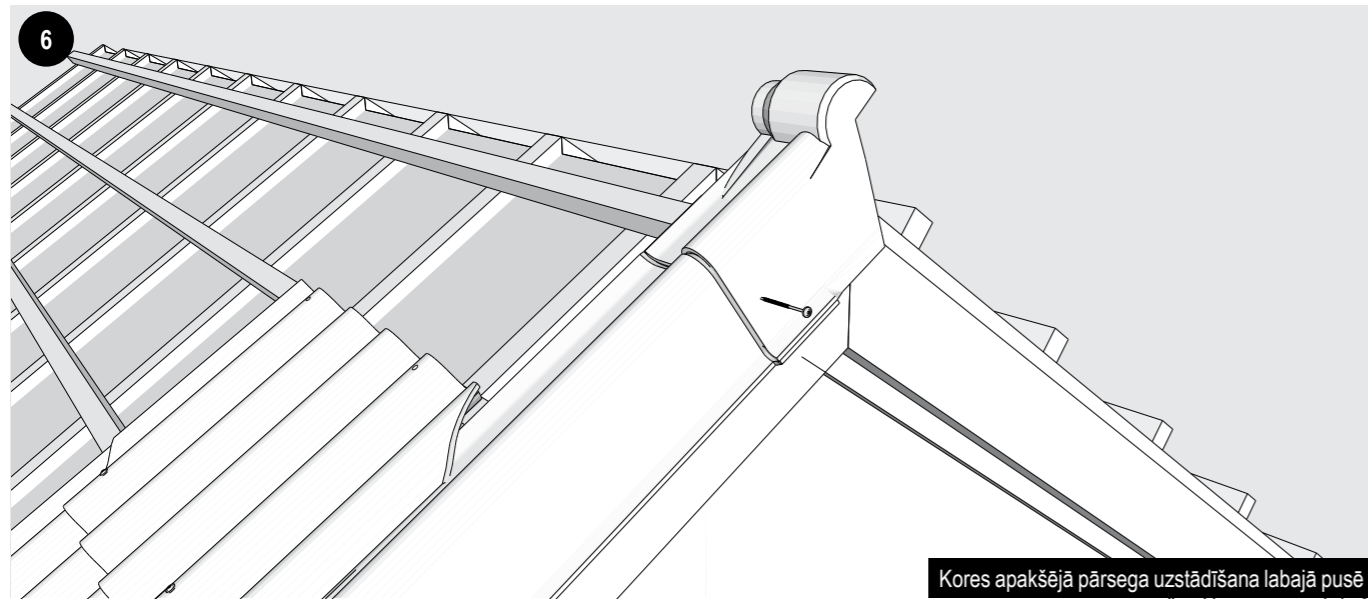
| Augšējās latus attālums no kores A (mm) ir atkarīgs no jumta slīpuma leņķa un latojuma augstuma H | | | | | | | | | | |
|---|---|-----|-----|-----|-----|-----|-----|-----|-----|-----|
| H | ° | 7° | 10° | 15° | 20° | 25° | 30° | 35° | 40° | 45° |
| 50 mm | | 204 | 199 | 191 | 182 | 172 | 162 | 151 | 138 | 124 |
| 60 mm | | 203 | 197 | 188 | 178 | 168 | 157 | 144 | 130 | 114 |

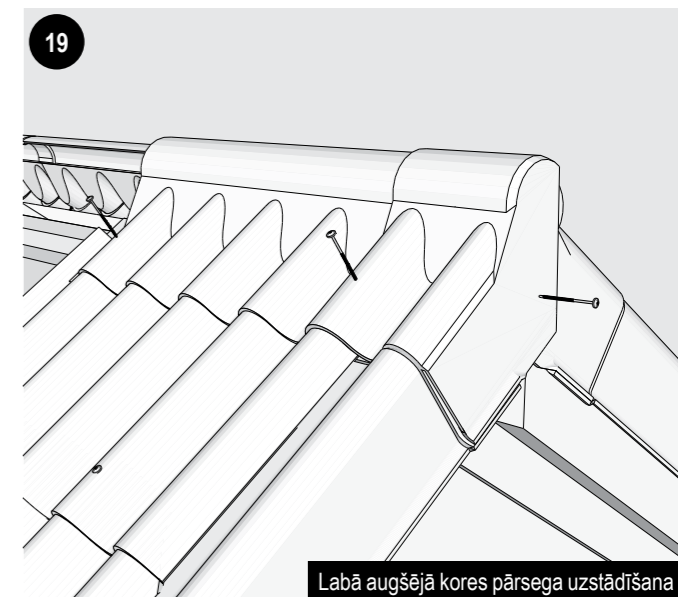
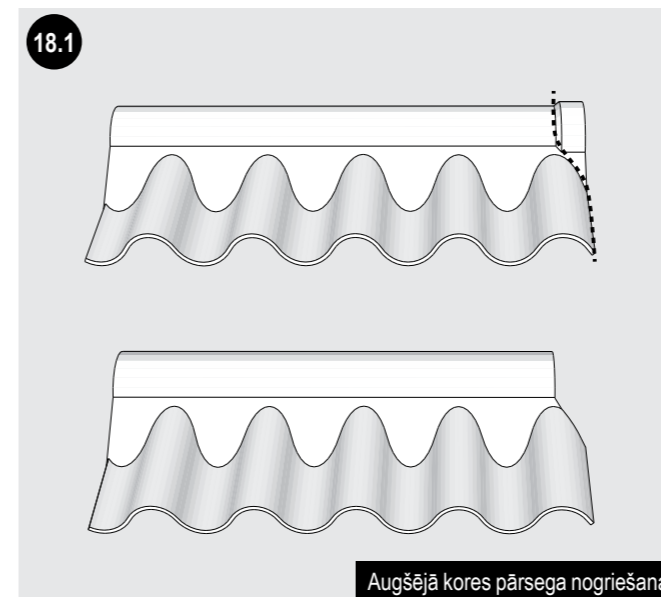
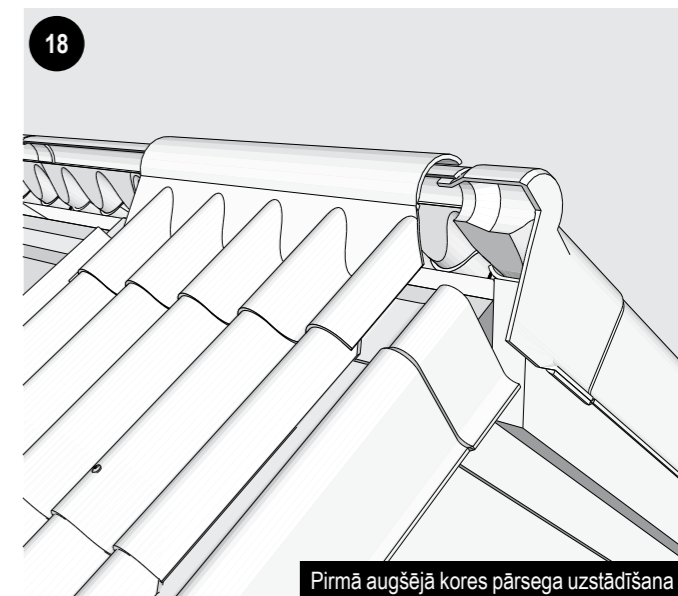
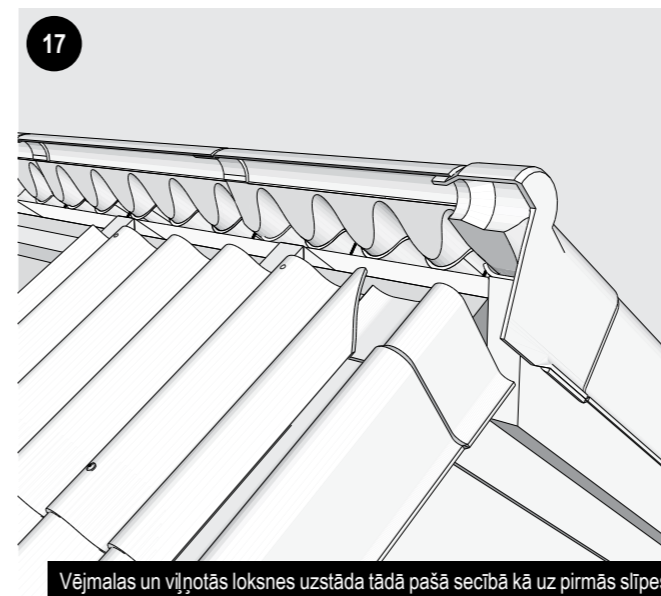
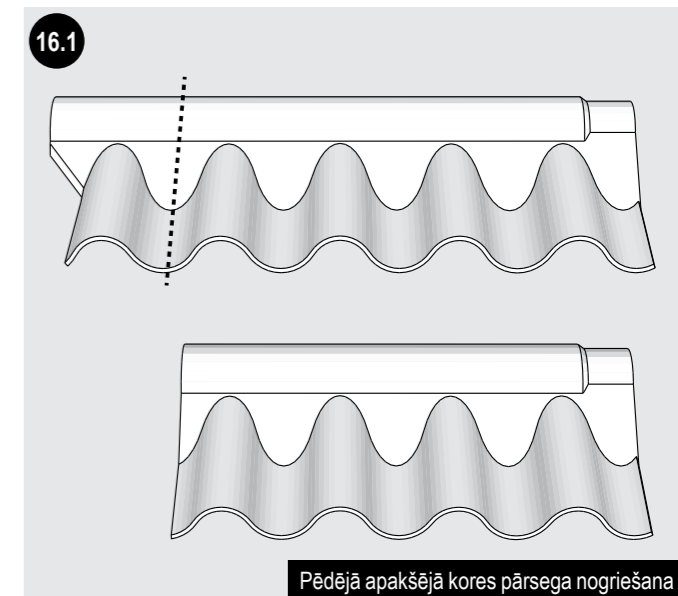
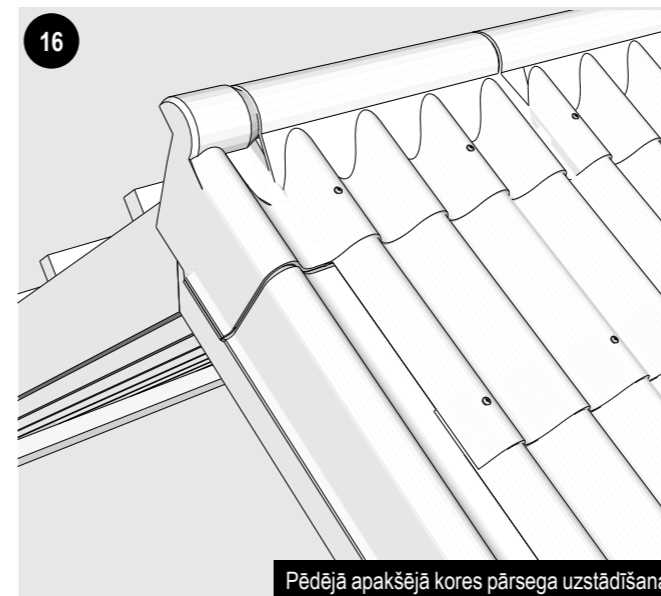
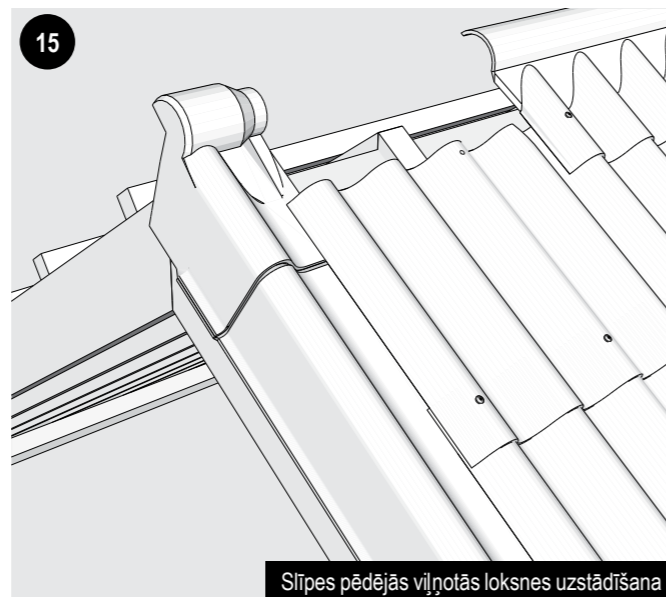
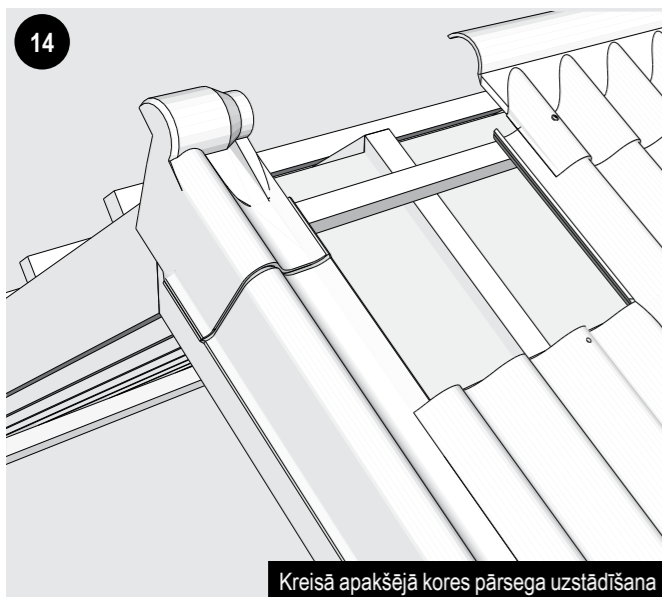
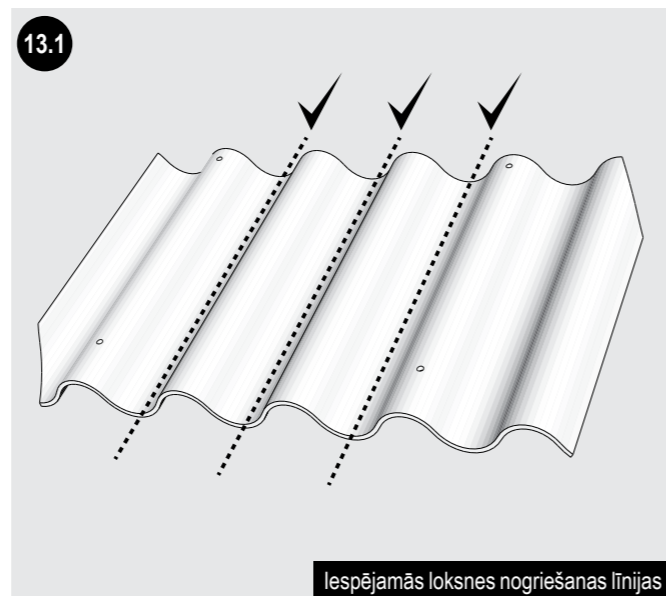
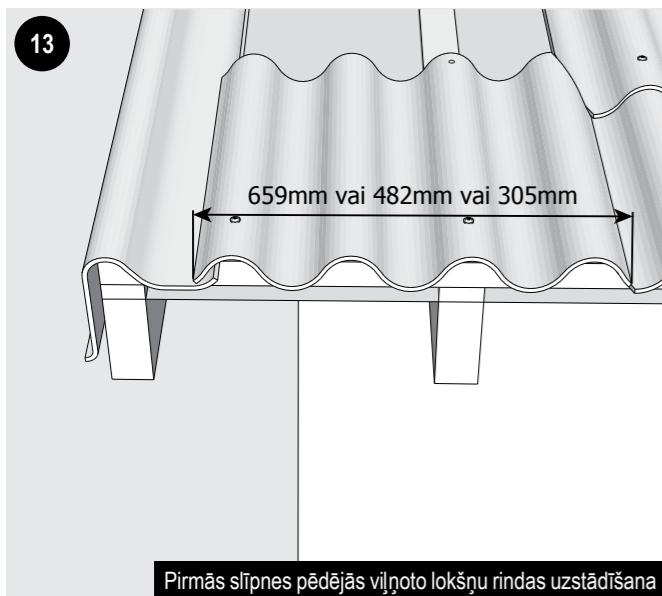
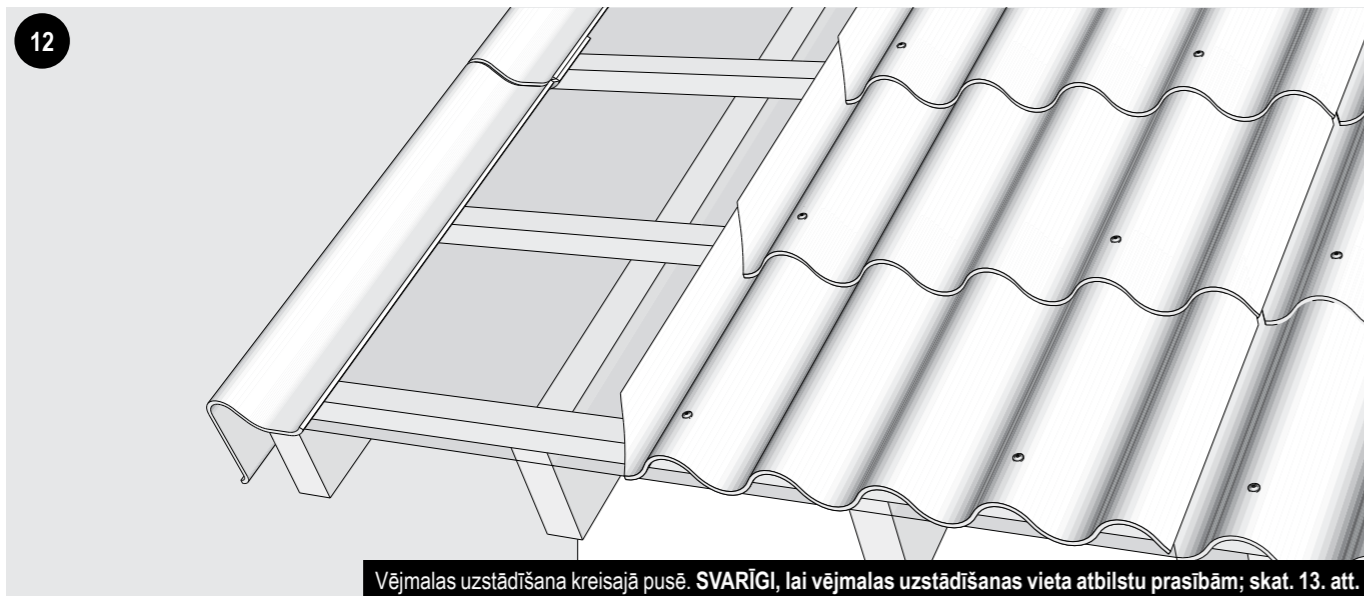


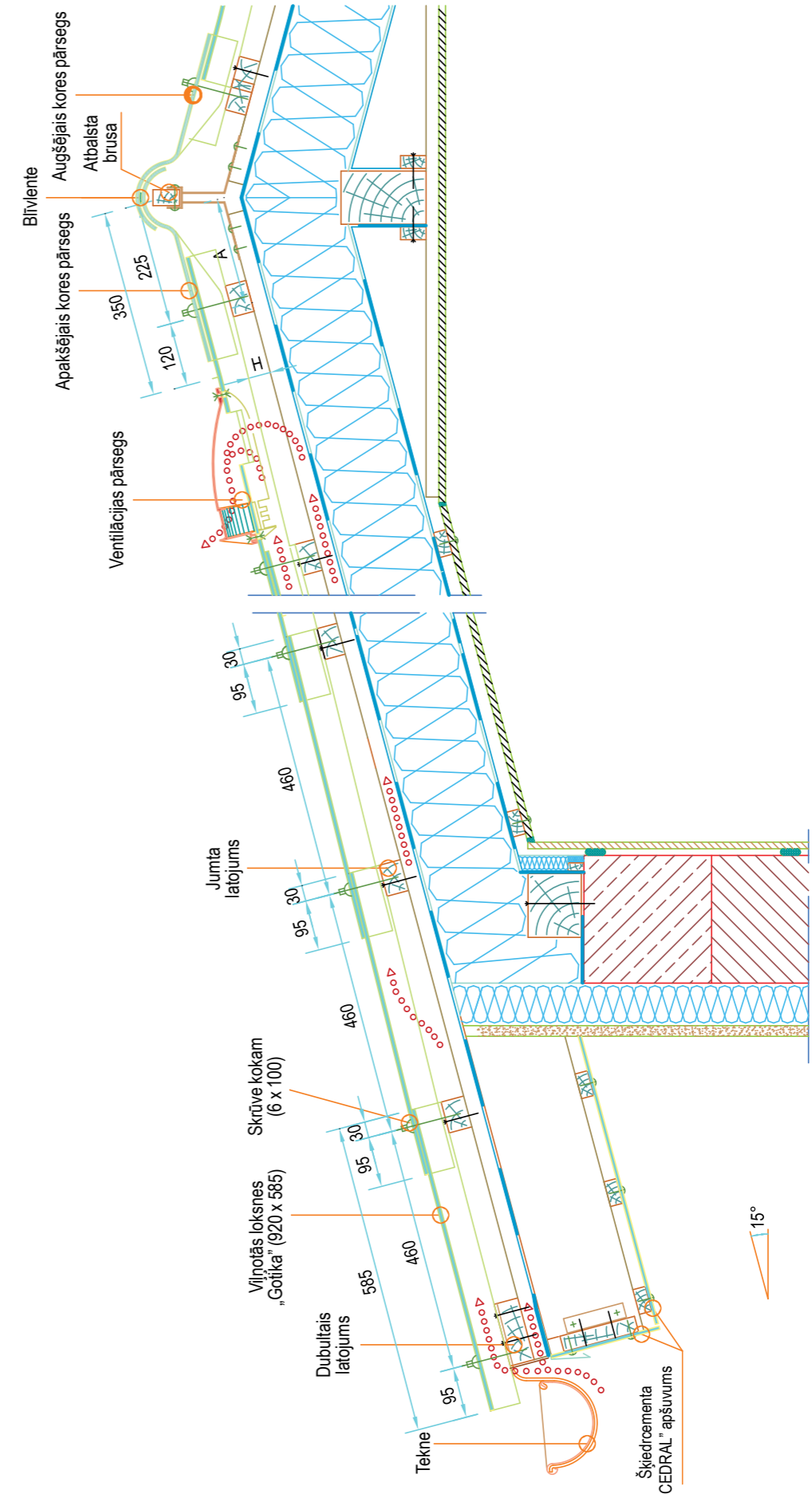
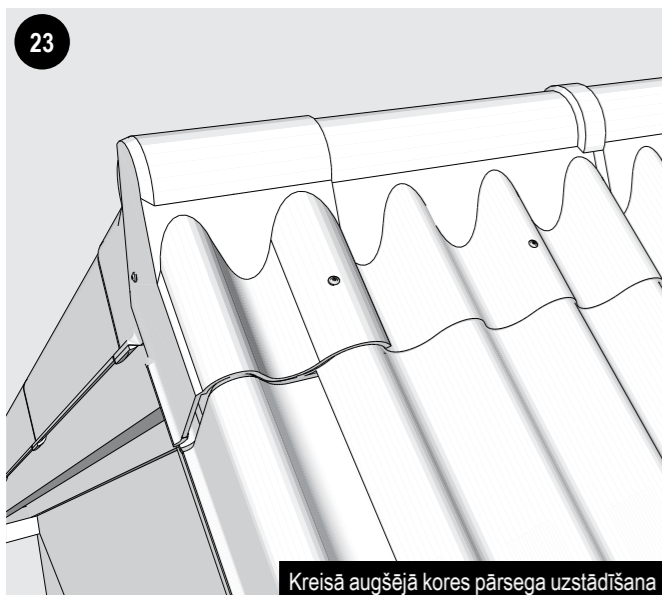
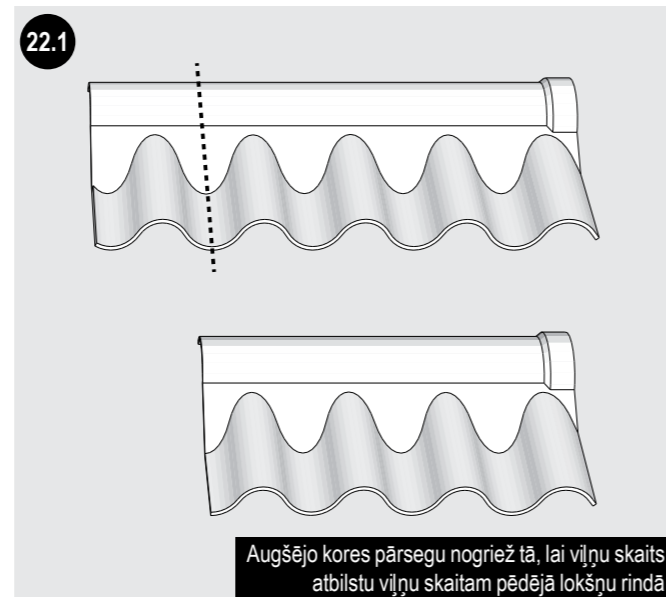
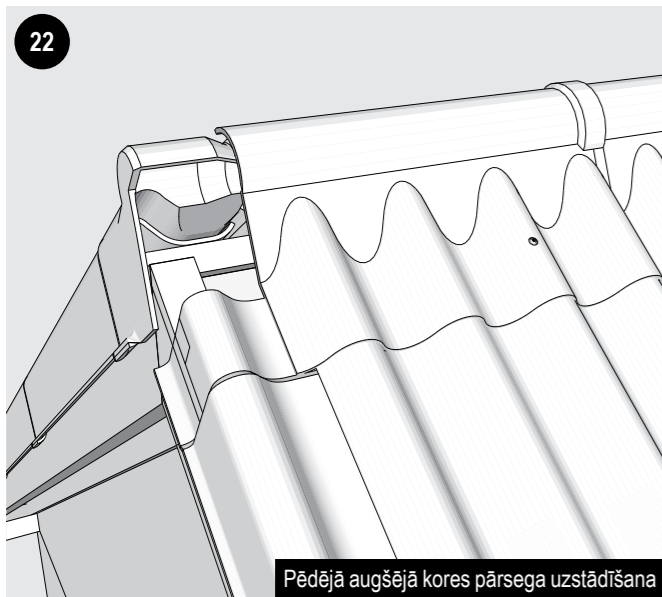
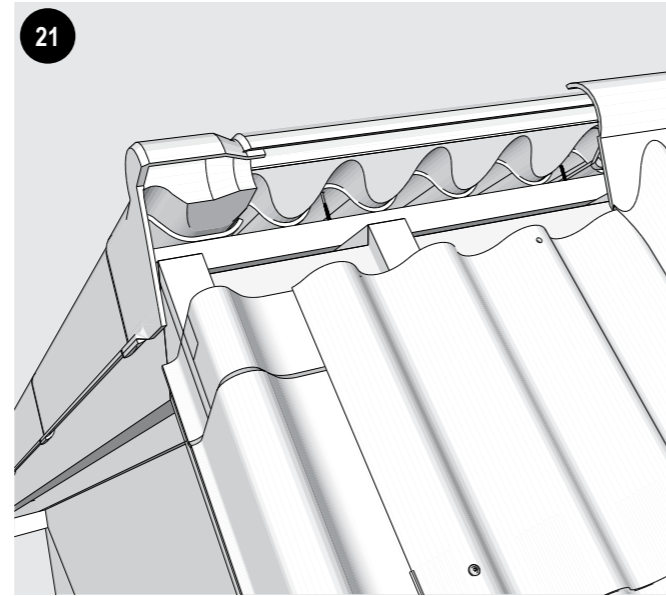
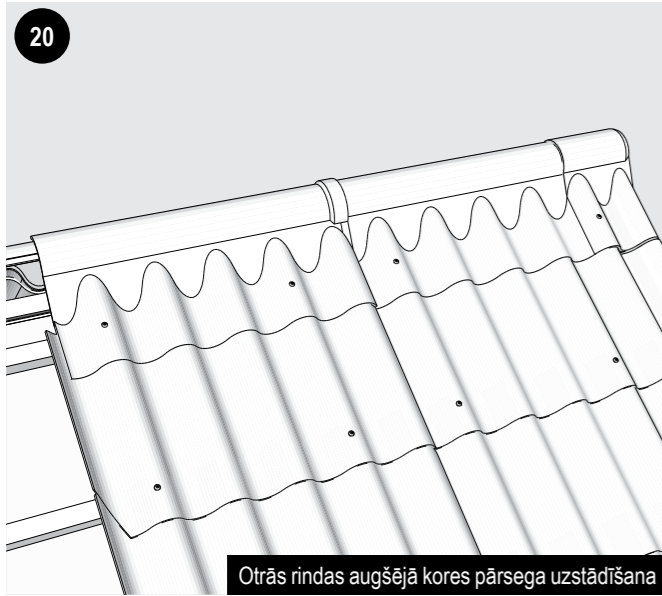
Vējmalas uzstāda virzienā no lejas uz augšu (no karnīzes uz kori). Apakšējo (pirmo) vējmalu bīda uz leju, līdz augšējās vējmalas virspuse sakrīt ar kores latu (2.1. att.). Vējmalas apakšējo izvirzīto daļu nogriež līdz ar pirmās loksnes apakšējo līniju (3. att.). Vējmalas lietderīgais garums ir 1480 mm.



Karnīzes aprīkošanas shēma



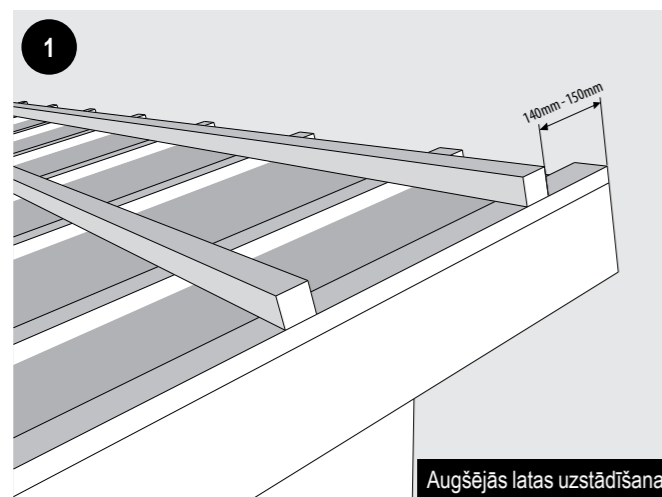




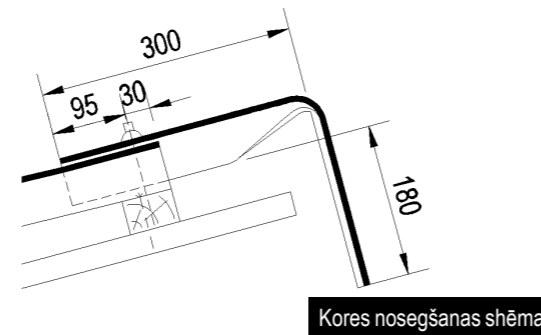
KOMPLEKTĒJOŠĀS DAĻAS



LATOJUMA UZSTĀDĪŠANA

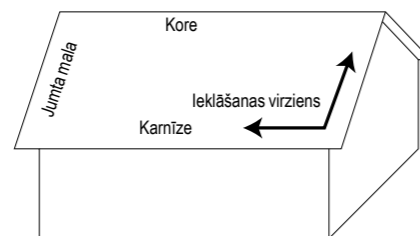


| Latojuma izvietojums | |
|----------------------|----------------------|
| Jumta segums | Attālums starp latām |
| „Gotika” | 460 mm |
| „Villa” | 750 mm |

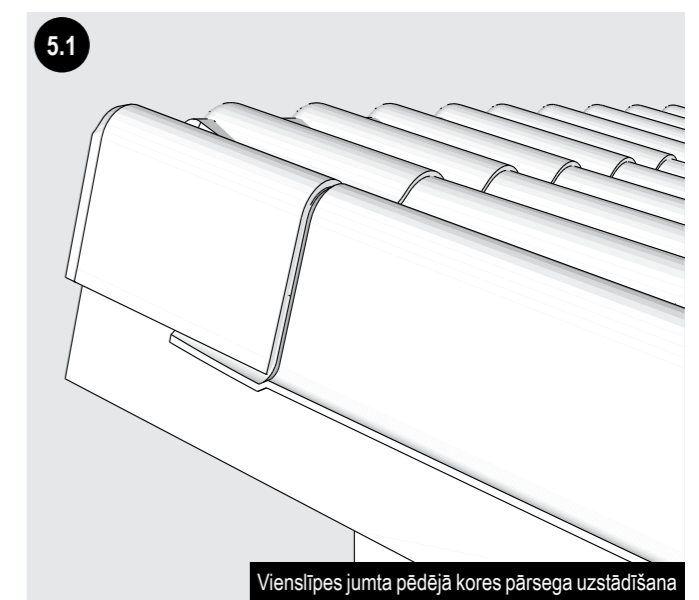
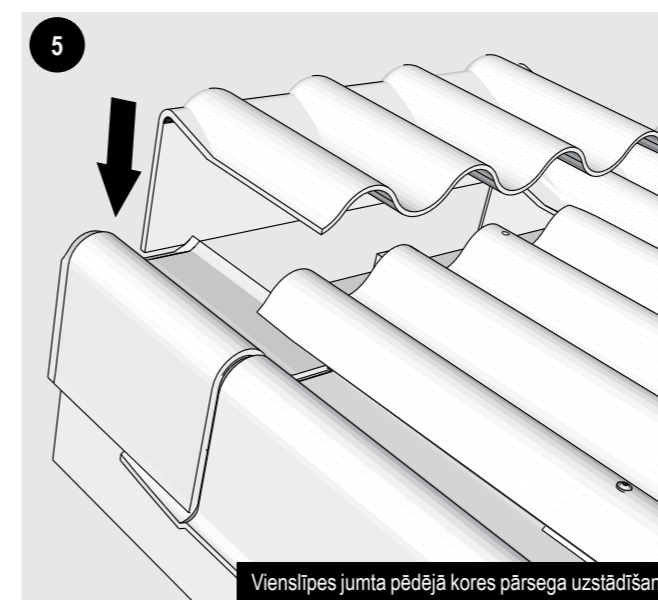
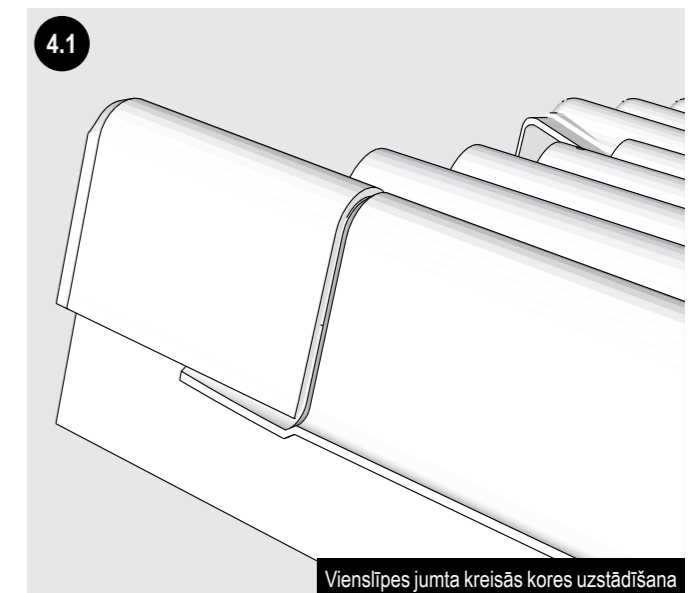
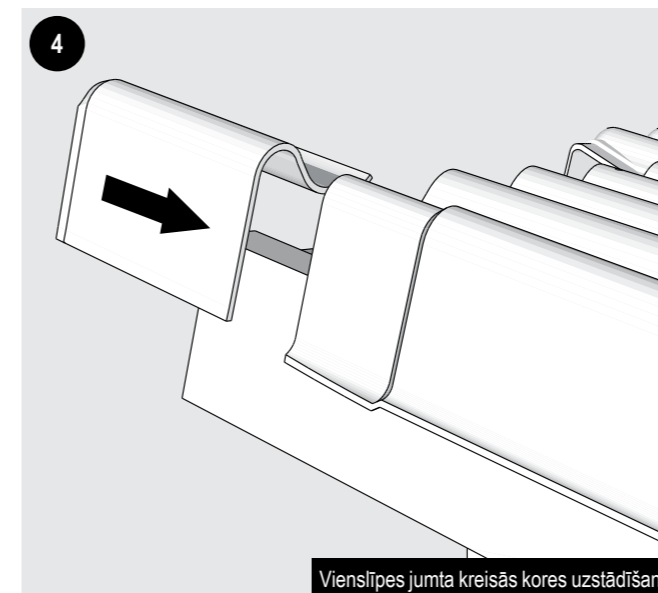
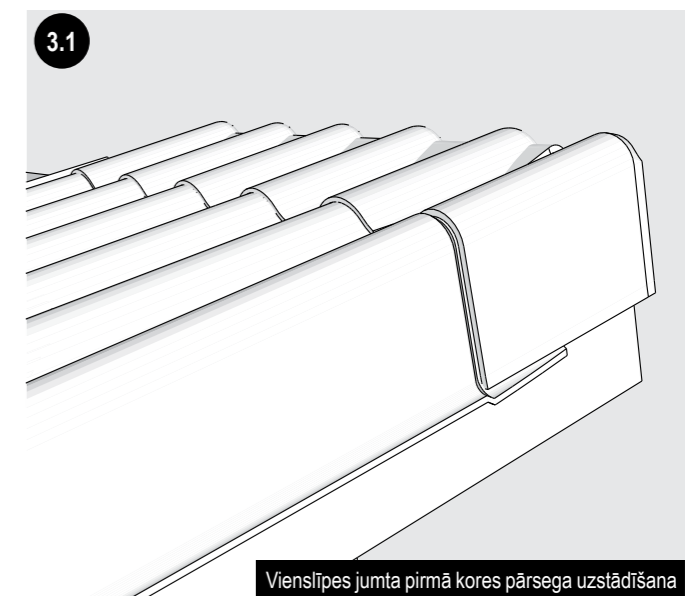
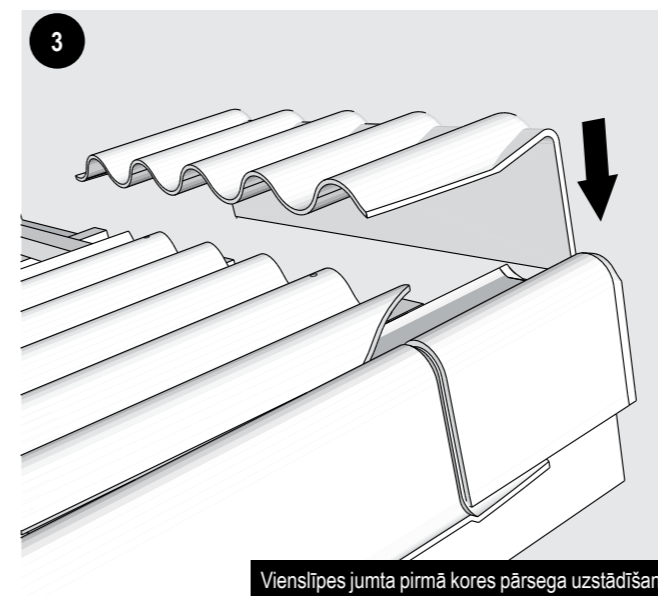
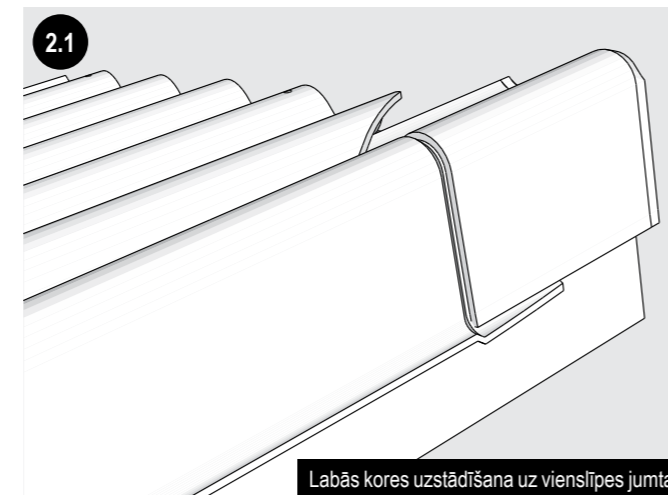
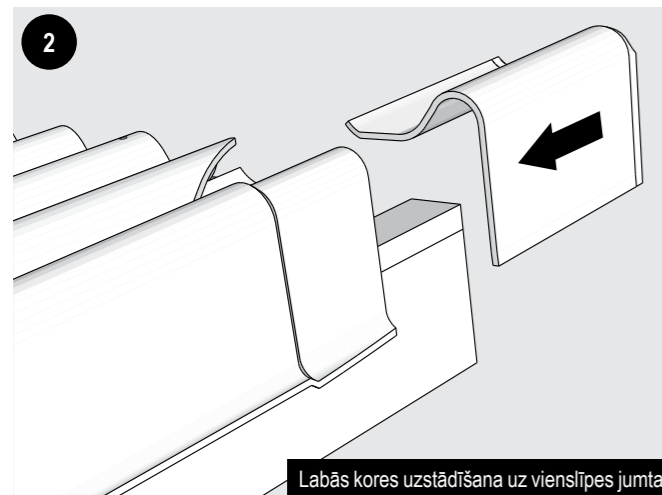


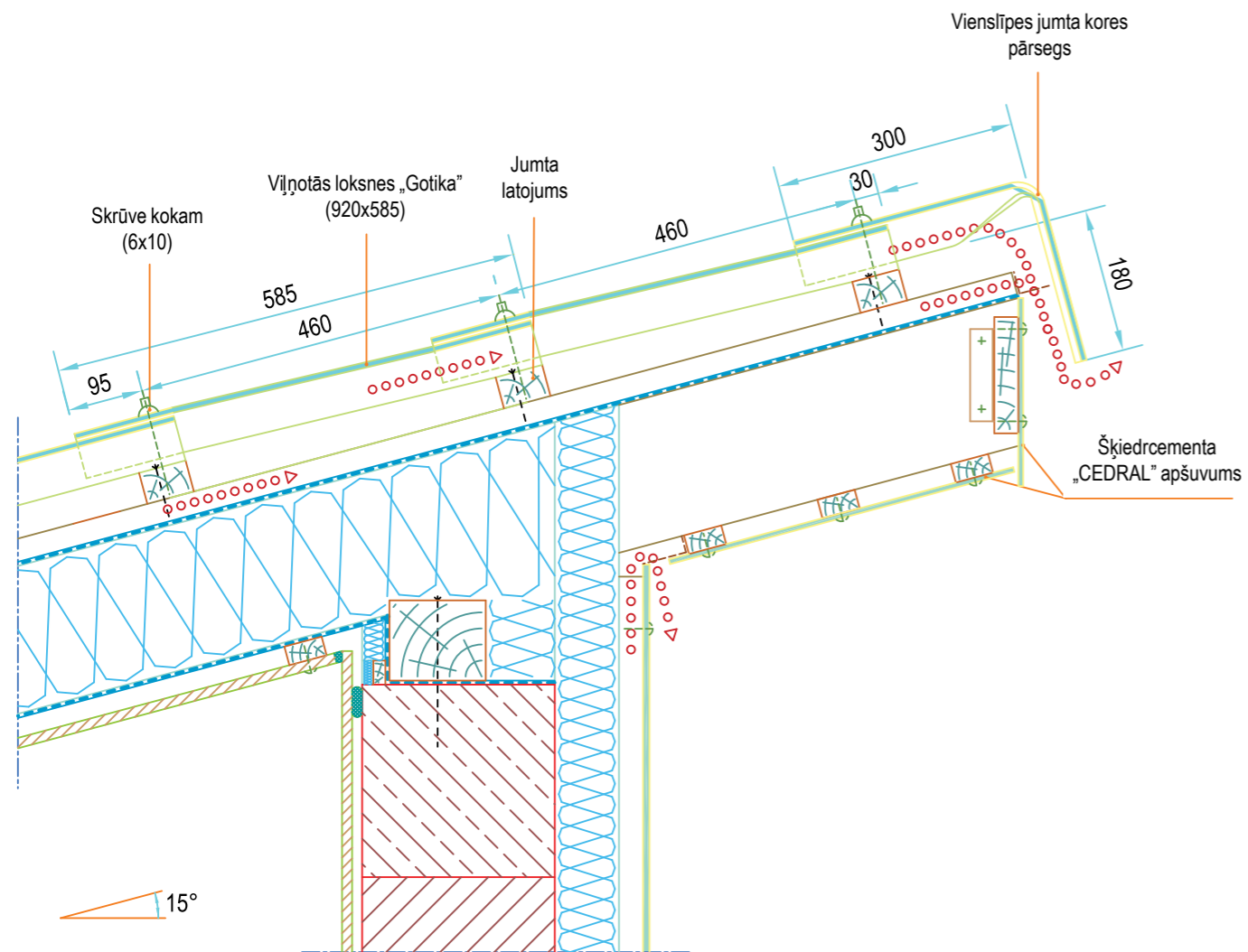
LOKŠŅU UZSTĀDĪŠANA

Jumta seguma uzstādīšanas principi vienslīpes jumtam neatšķiras no piecu viļņu lokšņu uzstādīšanas uz divslīpju jumta principiem (skat. sadaļu „Piecu viļņu lokšņu uzstādīšana uz divslīpju jumta”). Atšķiras tikai kores uzstādīšanas secība.



KORES UZSTĀDĪŠANA



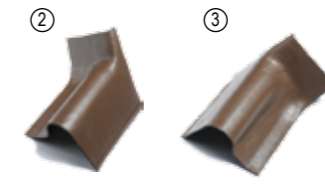


KOMPLEKTĒJOŠĀS DAĻAS

Sienas savienojuma detaļa

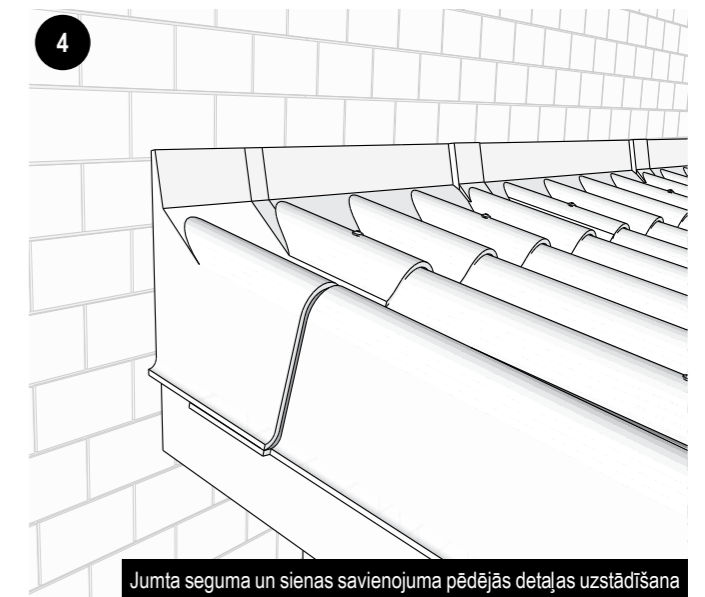
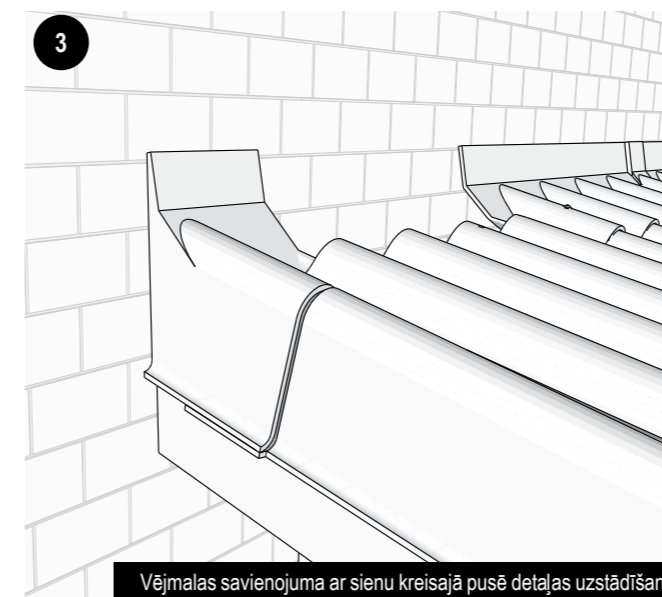
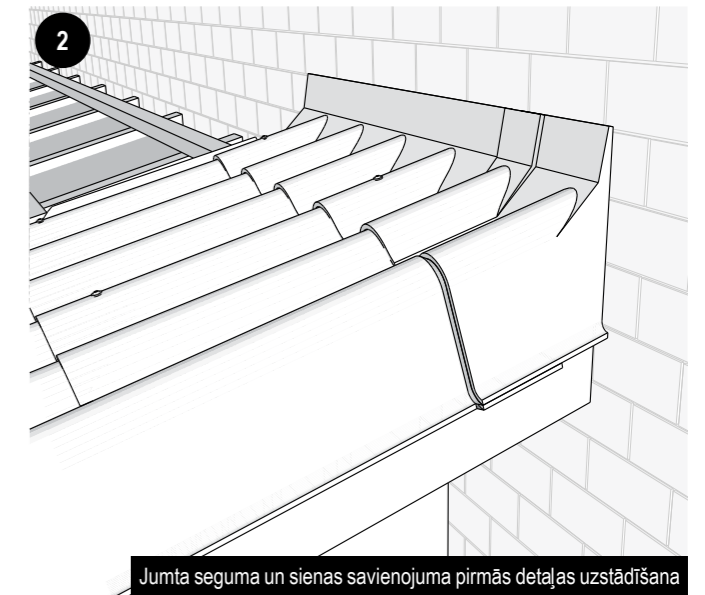


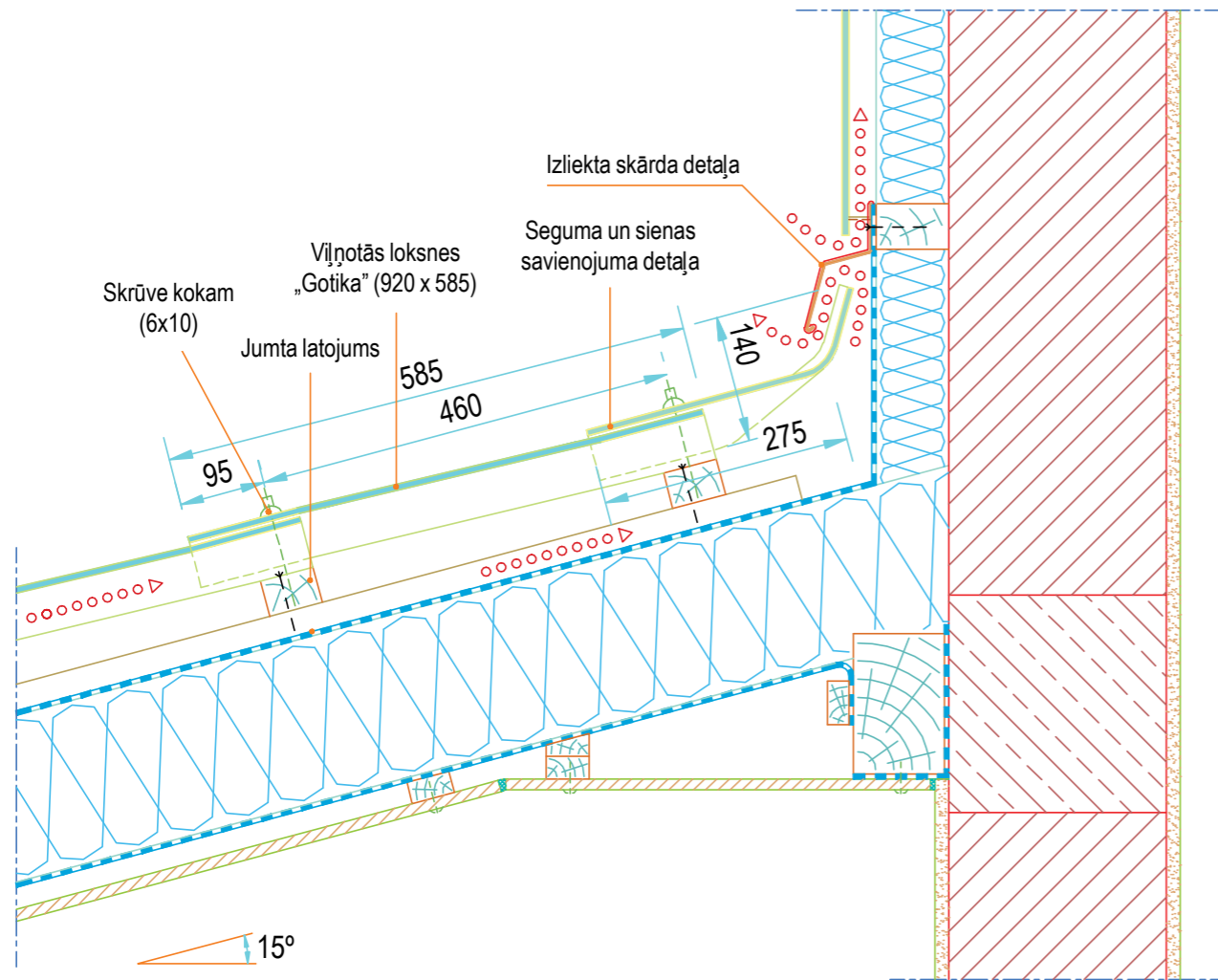
Vējmalas un sienas savienojuma detaļas



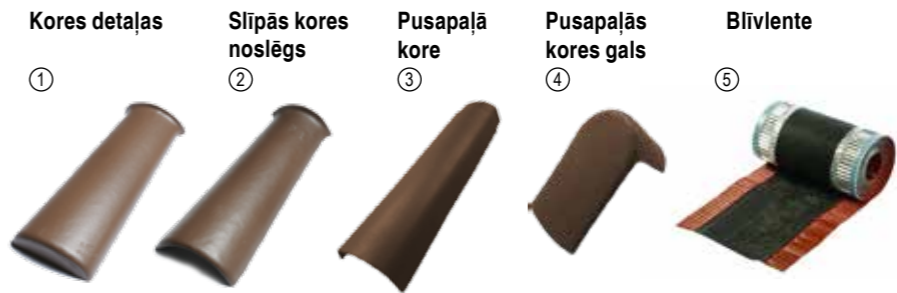
1. Sienas savienojuma detaļa
2. Vējmalas savienojums ar sienu labajā pusē
3. Vējmalas savienojums ar sienu kreisajā pusē

DETAĻU UZSTĀDĪŠANA





KOMPLEKTĒJOŠĀS DAĻAS



1. Slīpās kores detaļa
2. Slīpās kores noslēgs
3. Pusapaļā kore
4. Pusapaļās kores gals
5. Blīvlente

PUSAPAĻĀ KORE UN PUSAPAĻĀS KORES GALS.

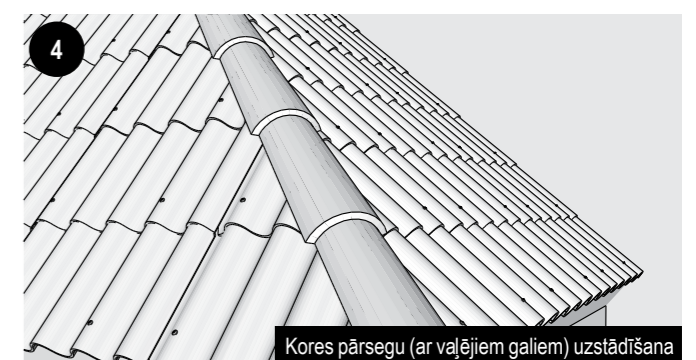
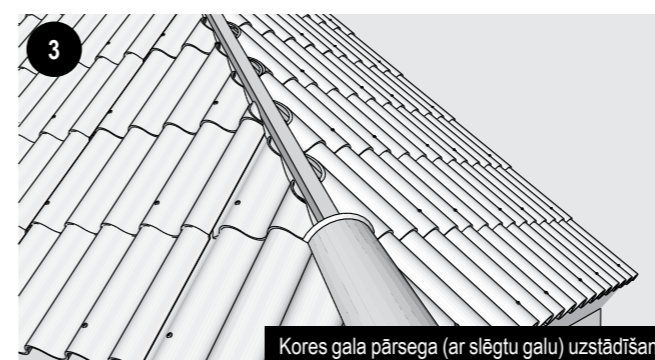
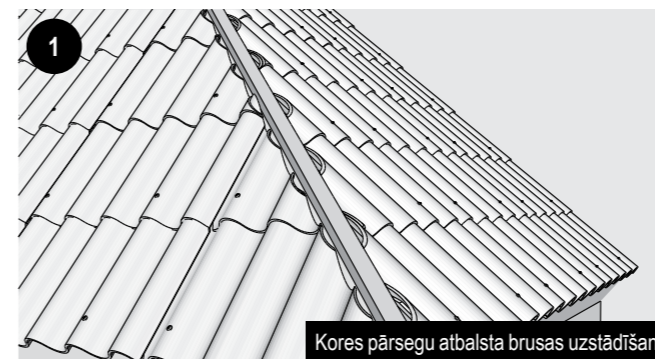
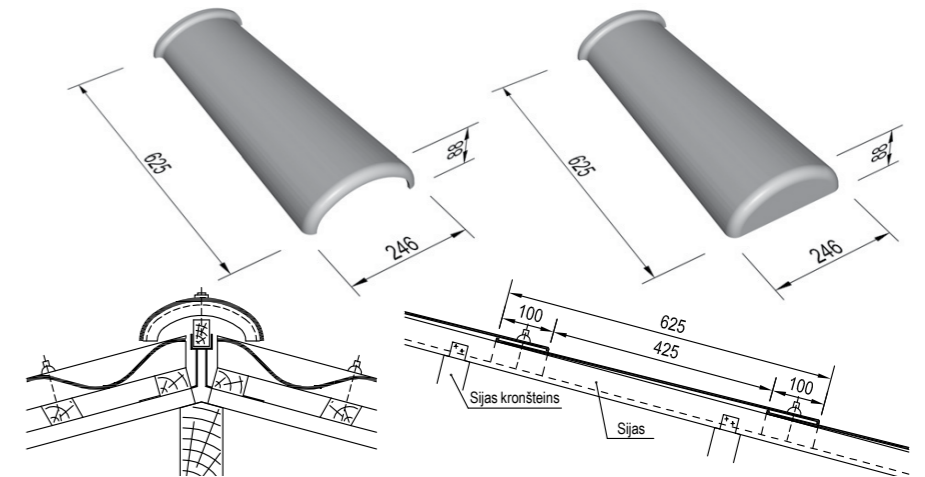
Šo kori var izmantot tikai horizontālā veidā. Pirms šo detaļu izmantošanas, uz jumta kores jāpiestiprina papildus lata un jāuzlīmē kores

blīvlente, kas savieno abas jumta slīpes. Kores sākumā uzliek pusapaļās kores galu, pēc tam seko pusapaļās kores detaļa. Jāstiprina pie lats

2 vietās. Pusapaļās kores elementi jāveido ar ~100mm pārslaidumu.

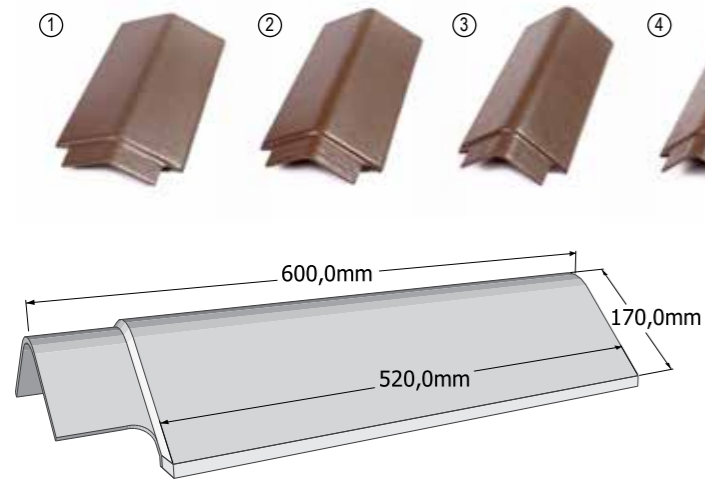
SLĪPĀS KORES DETAĻAS (PROFILS P75 - „GOTIKA“, „VILLA“)

Slīpās kores detaļas uzstāda virzienā no apakšas uz augšu. Apakšgalā tiek uzstādīts kores noslēgs (ar noslēgtu galu), pēc tam — vaļējie kore pārsegi. Kore pārsegi piestiprina ar divām cinkotām skrūvēm. Pirms uzstādīt kore pārsegi, zem tām ieklāj blīvlenti. Lai pie stūra spārēm būtu iespējams piestiprināt kore pārsegi, ir jāuzstāda papildu lata, pret kuru balstīsies kore pārsegi.

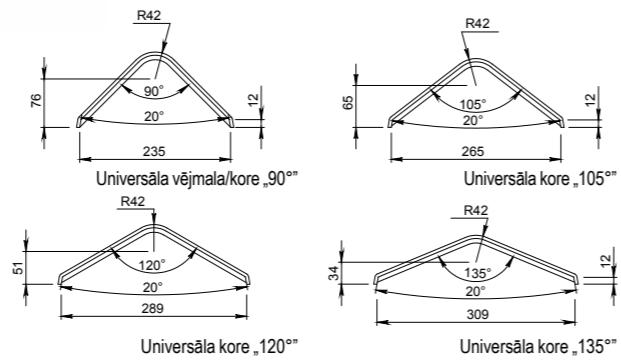


KOMPLEKTĒJOŠĀS DAĻAS

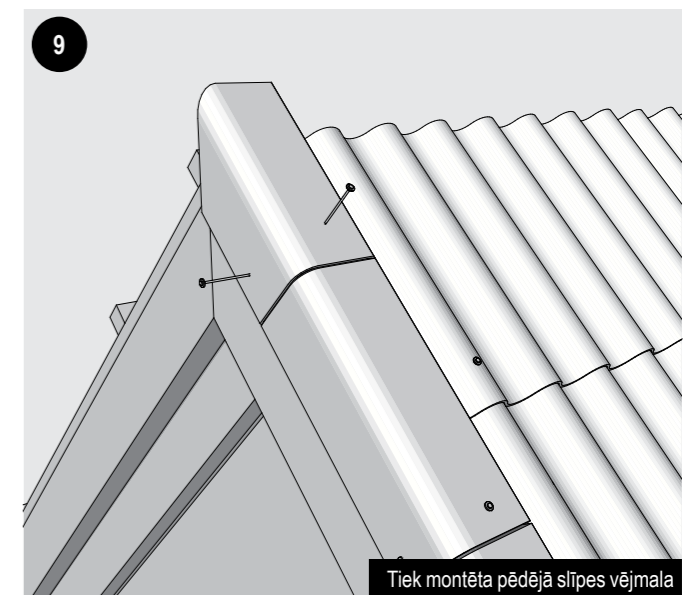
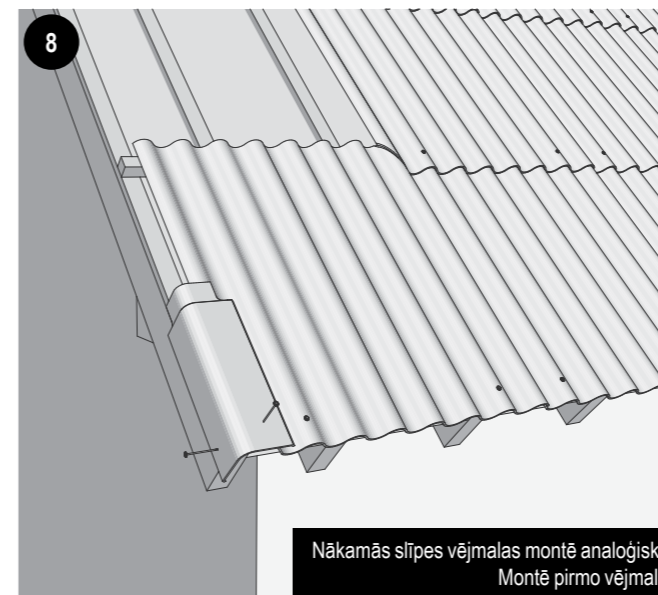
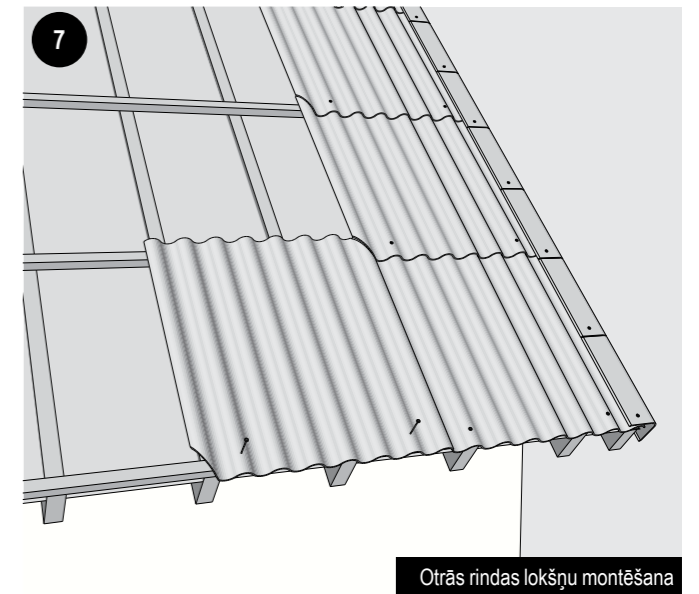
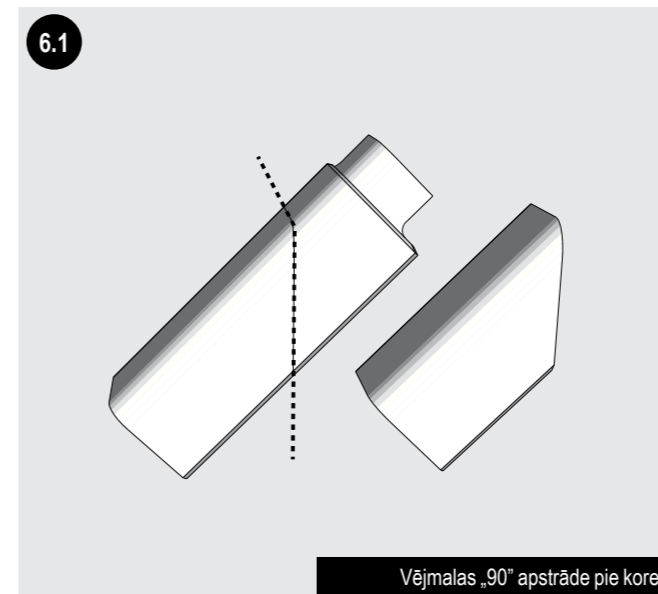
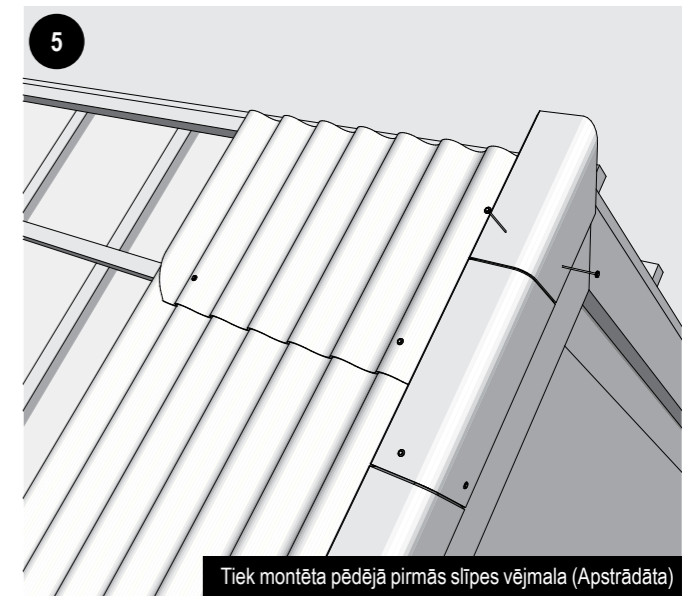
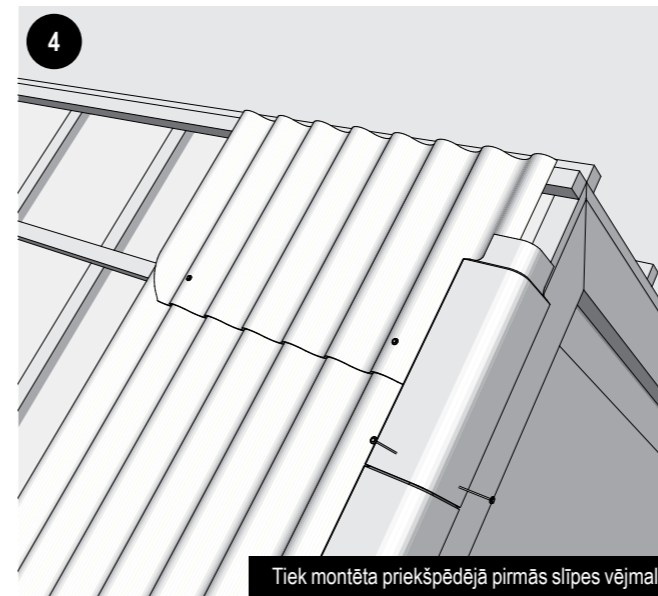
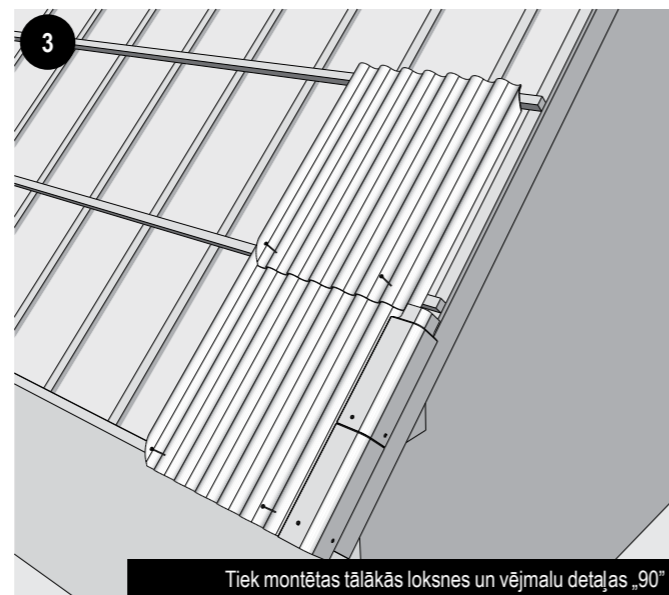
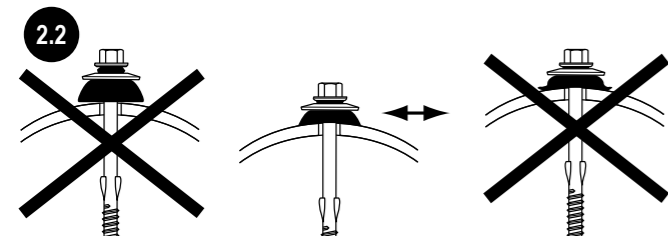
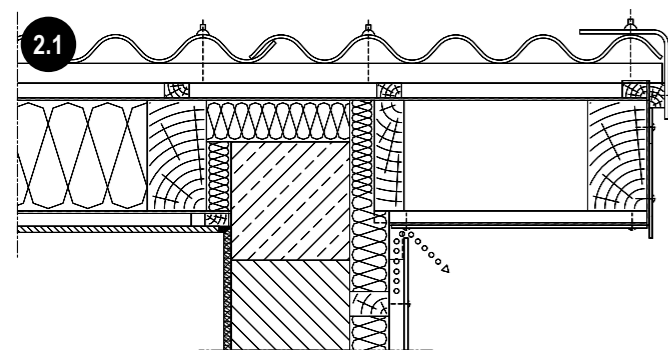
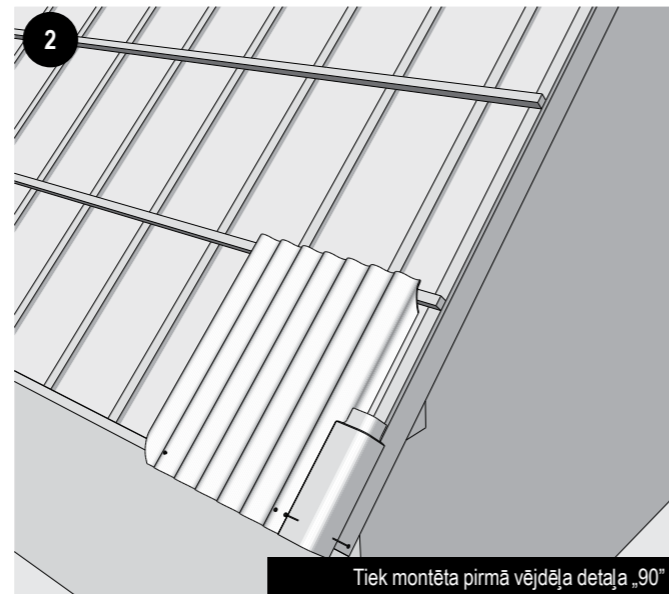
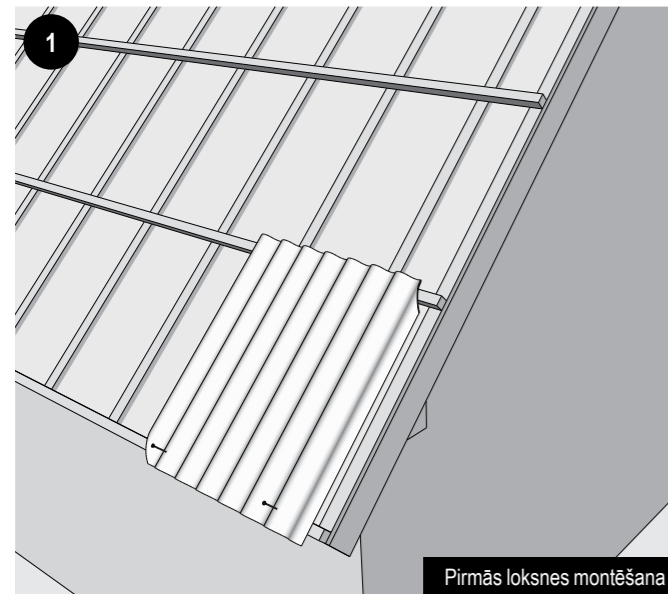
Universālās detaļas „CB40”

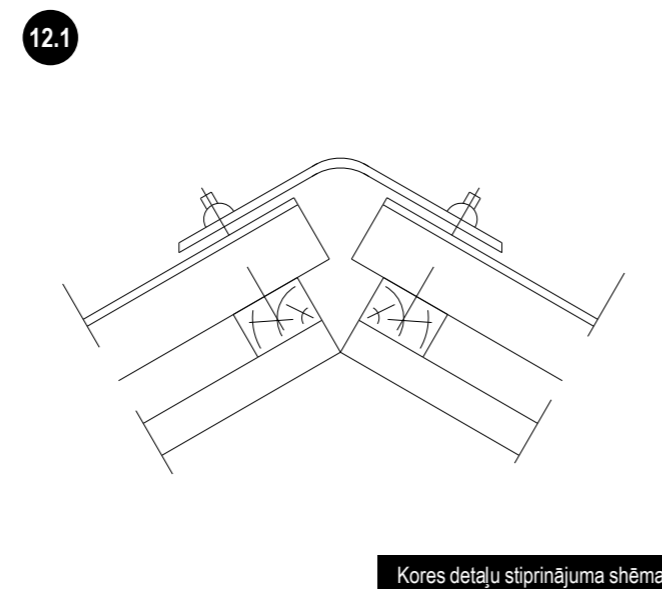
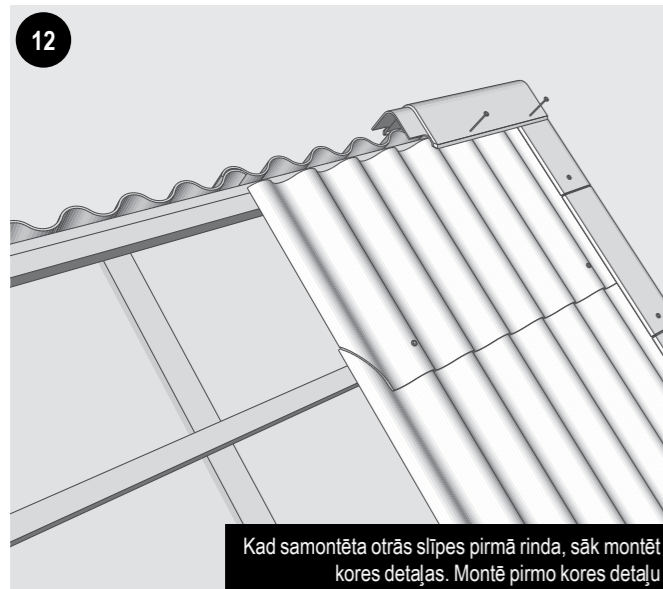
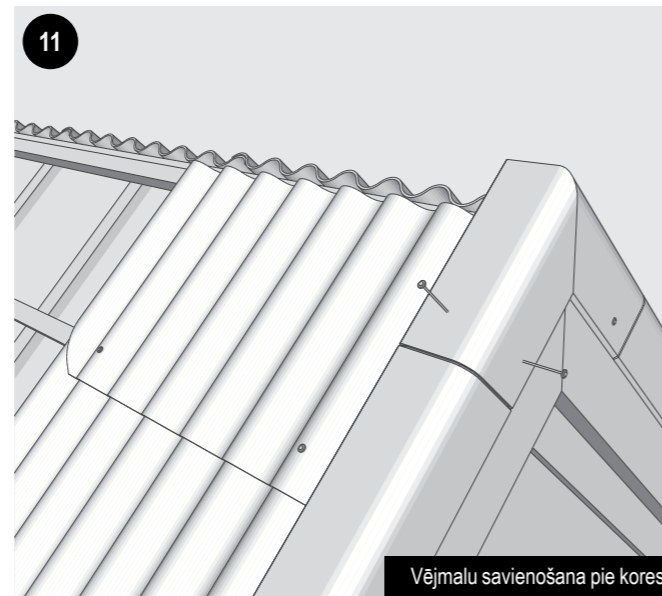
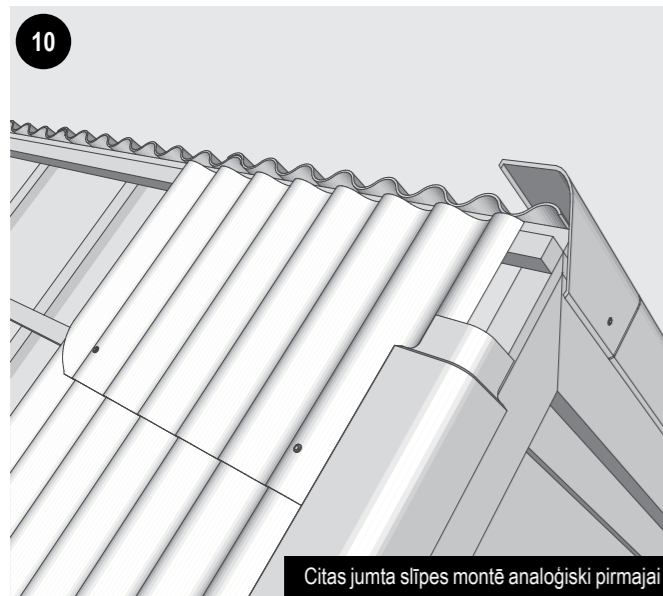


1. Jumta kore „135°”
2. Jumta kore „120°”
3. Jumta kore „105°”
4. Jumta kore 90° / vējmala

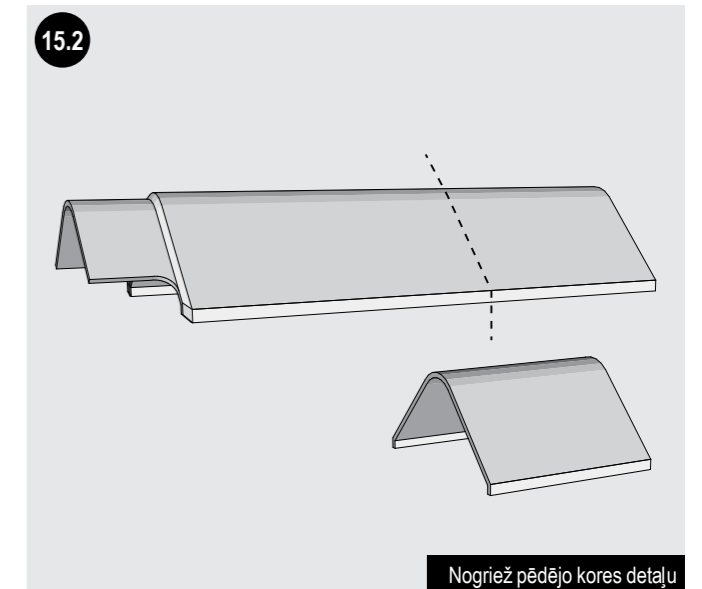
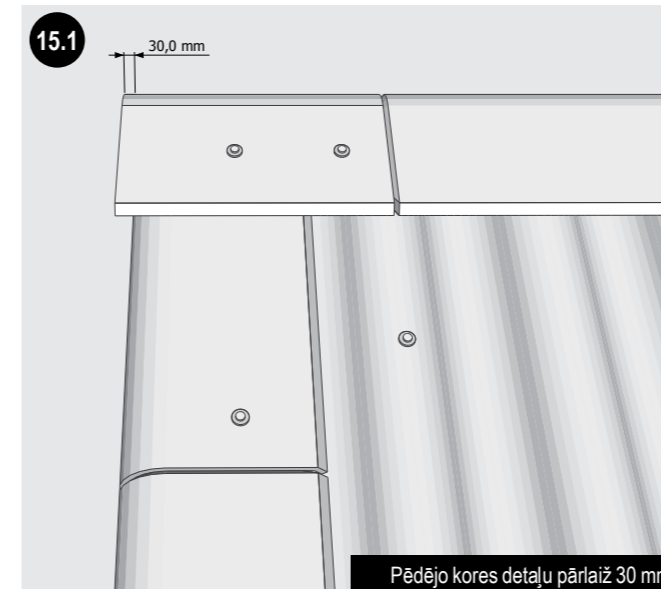
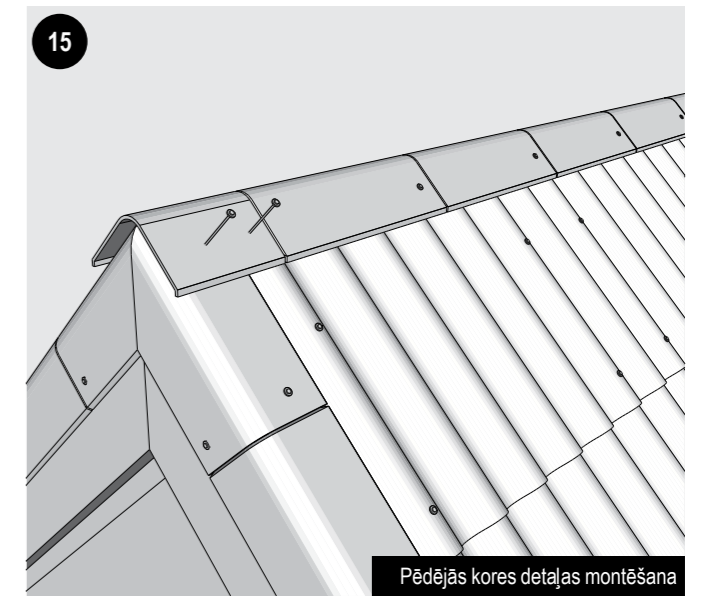
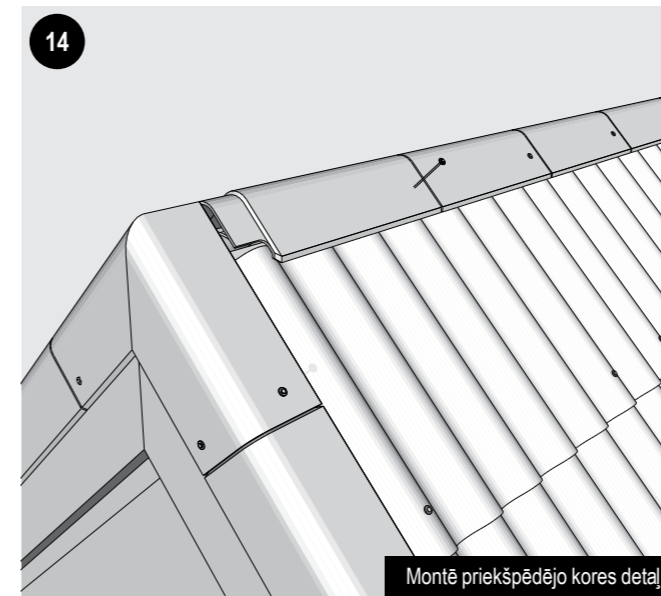
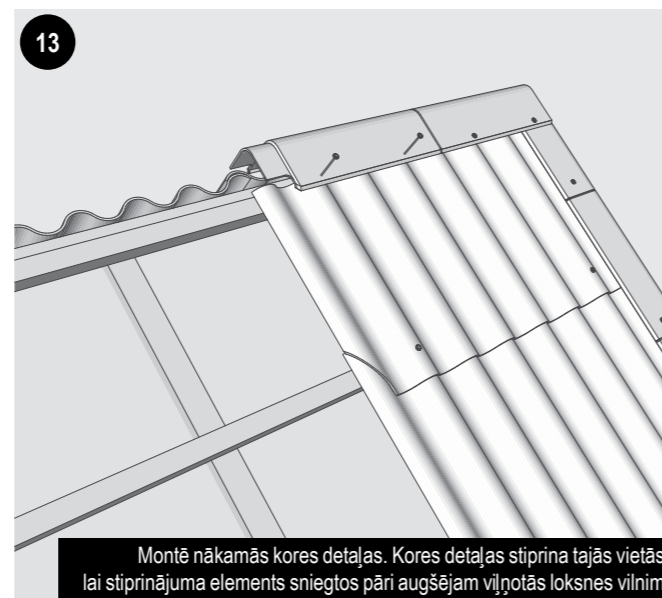
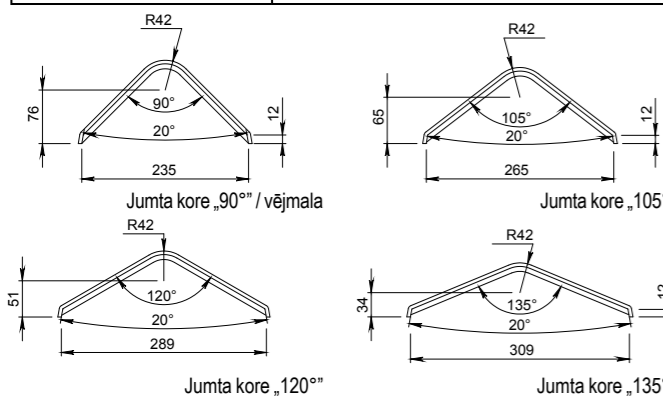


DETAĻU MONTĒŠANA





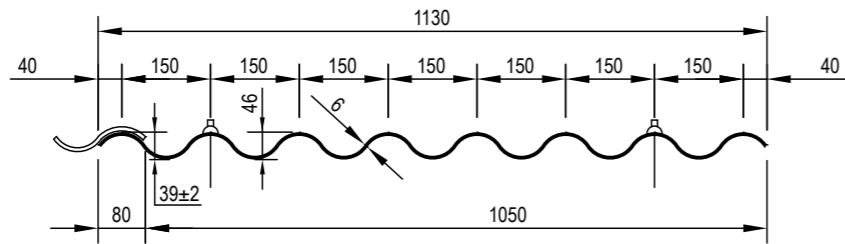
| Jumta slīpums | Kores detaļa |
|-----------------|----------------------------|
| no 20° līdz 27° | Jumta kore „135°” |
| no 27° līdz 35° | Jumta kore „120°” |
| no 35° līdz 40° | Jumta kore „105°” |
| no 40° līdz 45° | Jumta kore „90°” / vējmala |



„Eternit Klasika” „Eternit Agro L” un „Eternit Agro XL” sērijas viļņotajā loksņem ir rūpnīcā nogriezti stūri (A – 155 mm; B – 85 mm).

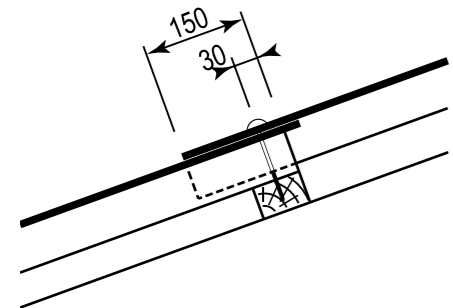
Savukārt, izmantojot skrūves kokam, stiprinājumu caurumus montāžas laikā urbj 2. un 7. vilnī ar priekšurbuma diametru 8 mm.

Svarīgi! viens loksnes vilnis, kas pārklājas montējot loksnes, ir zemāks, tas jāņem vērā, montējot loksnes.

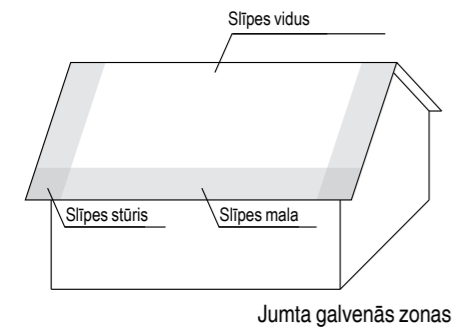


LOKŠŅU NOSTIPRINĀŠANA

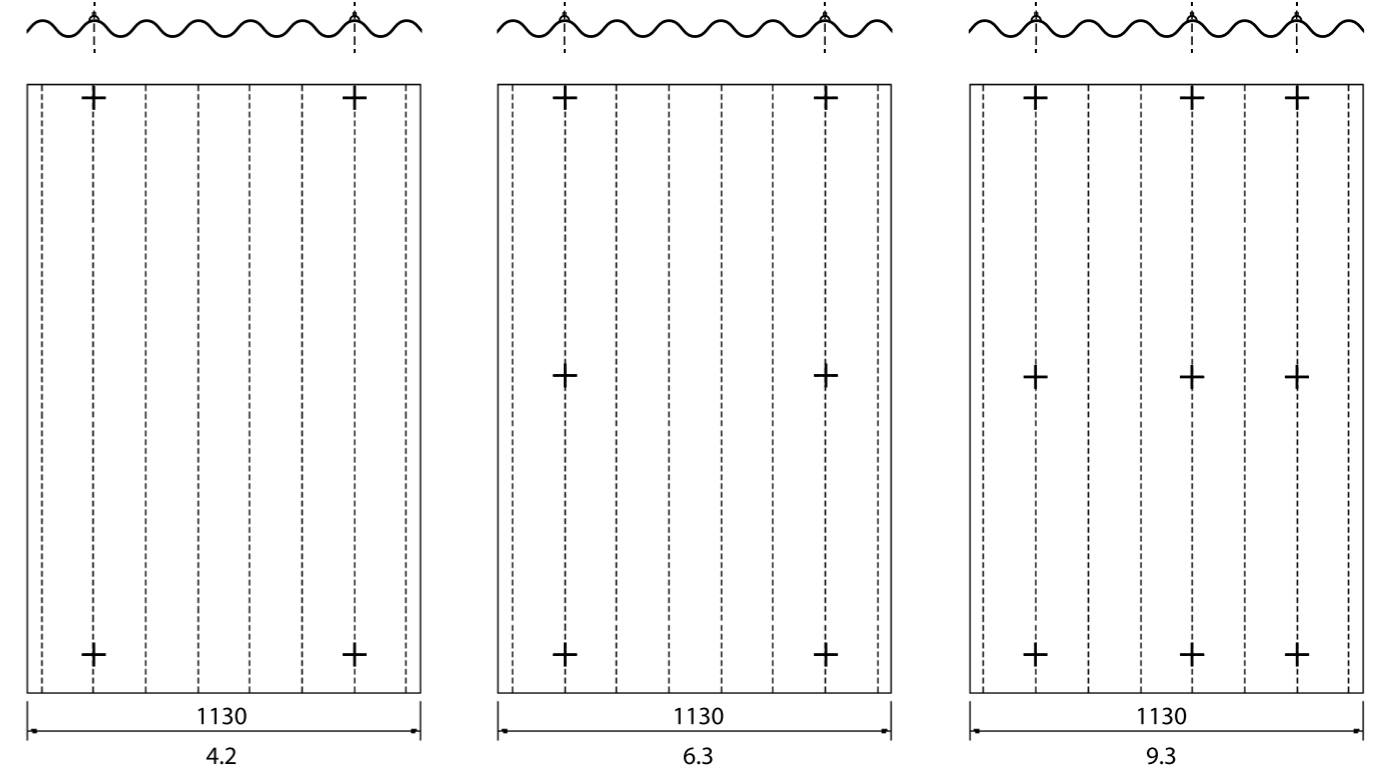
Lokšņu skaits un izvietojuma shēma ir atkarīga no ēkas augstuma, jumta slīpuma un vietas slīpnē, kur tiek uzstādītas viļņotās loksnes. Turpmāk sniegtas ieteicamās viļņoto lokšņu uzstādīšanas shēmas.



Astoņu viļņu (CB40) lokšņu pārklāšanas un nostiprināšanas shēma



| Lokšņu garums | Ēkas augstums | Jumta slīpuma leņķis | Ieteicamie uzstādīšanas shēmu numuri | | |
|---------------|---------------|----------------------|--------------------------------------|---------------|----------------|
| | | | Slīpnes vidū | Slīpnes malās | Slīpnes stūros |
| 1750 mm | ≤ 8 m | ≤ 25° | 4.2 | 4.2 | 6.3 |
| | | ≤ 35° | 4.2 | 4.2 | 4.2 |
| | | >35° | 4.2 | 4.2 | 4.2 |
| | ≤ 20 m | ≤ 25° | 4.2 | 6.3 | 9.3 |
| | | ≤ 35° | 4.2 | 4.2 | 6.3 |
| | | >35° | 4.2 | 4.2 | 4.2 |
| 1250 mm | ≤ 8 m | ≤ 25° | 4.2 | 4.2 | 6.3 |
| | | ≤ 35° | 4.2 | 4.2 | 4.2 |
| | | >35° | 4.2 | 4.2 | 4.2 |
| | ≤ 20 m | ≤ 25° | 4.2 | 6.3 | 9.3 |
| | | ≤ 35° | 4.2 | 4.2 | 6.3 |
| | | >35° | 4.2 | 4.2 | 4.2 |
| 2500 mm | ≤ 8 m | ≤ 25° | 4.2 | 4.2 | 6.3 |
| | | ≤ 35° | 4.2 | 4.2 | 4.2 |
| | | >35° | 4.2 | 4.2 | 4.2 |
| | ≤ 20 m | ≤ 25° | 4.2 | 6.3 | 9.3 |
| | | ≤ 35° | 4.2 | 4.2 | 6.3 |
| | | >35° | 4.2 | 4.2 | 4.2 |



Ieteicamie uzstādīšanas veidi

CAURSPĪDĪGO PVC LOKŠŅU MONTĀŽA

Pirms lokšņu uzklāšanas uz jumta, caurspīdīgās PVC loksnes jāgatavo montēšanai:

- tām jānogriež stūri identiski šķiedrcementa loksņem,
- kā arī jāizveido stiprināšanas caurumi 1., 3., 5. un 7. vilnī:

KLASIKA loksņem 8-10 mm diametrā (augšējā un apakšējā malā – 75 mm no loksnes gala)
AGRO L un AGRO XL loksņem 8-10 mm diametrā

(augšējā un apakšējā malā – 75 mm no loksnes gala, kā arī pa vidu – atbilstoši latojuma solim)

Loksnes jāstiprina 75 mm attālumā no apakšējās malas – 1., 3., 5., un 7. viļņu virsotnēs. AGRO L un AGRO XL loksnes jāstiprina arī loksnes vidū pie vidējās lates. Ieteicams, ka vidējā lats no apakšas tiek stiprināta ar šķiedrcementa loksnes 100 mm platu joslu.

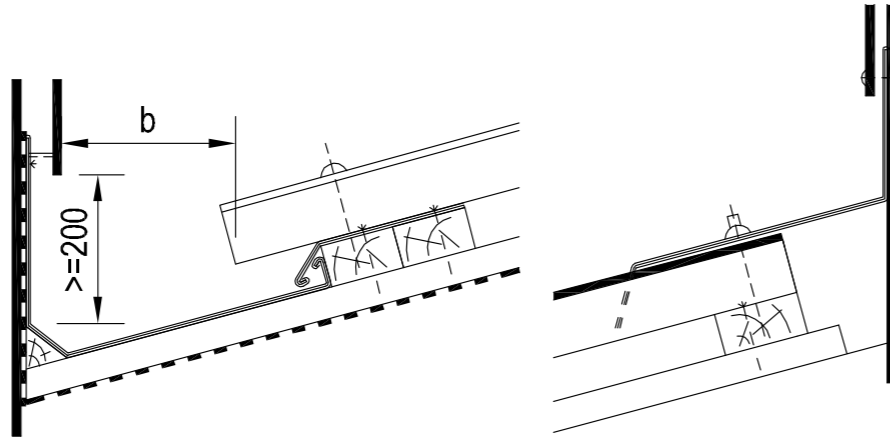
!Ja loksnes tiek stiprinātas pie kores, karnīzes, jumta malas, ieteicams tās stiprināt katrā viļņa virsotnē.

PVC caurspīdīgo lokšņu daļas, kuras salaidumu vietās saskaras ar citiem materiāliem, nepieciešams hermetizēt garenvirzienā un šķērsvirzienā ar hermetizējošo līmlentu.

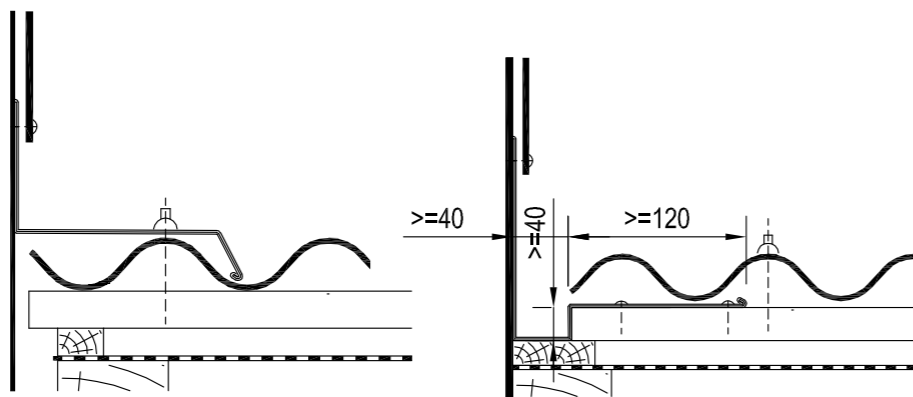
SAVIENOJUMA AR SIENU UZSTĀDĪŠANA

Lai ierīkotu sānu savienojumu ar sienu, izmanto izliektu skārda detaļu, ko pielāgo jumta slīpuma leņķim. Spraugu starp viļņotajām loksņēm un skārda detaļu hermetizē ar blīvēnti. Attālums b (no sienas apdares līdz jumta seguma malai) ir atkarīgs no jumta slīpuma leņķa α :

ja $\alpha \geq 15^\circ$, tad $b \geq 300$ mm;
ja $\alpha < 15^\circ$, tad $b \geq 450$ mm.



Lai ierīkotu garenisko savienojumu ar sienu, izmanto izliektu skārda detaļu, ko pielāgo jumta slīpuma leņķim.



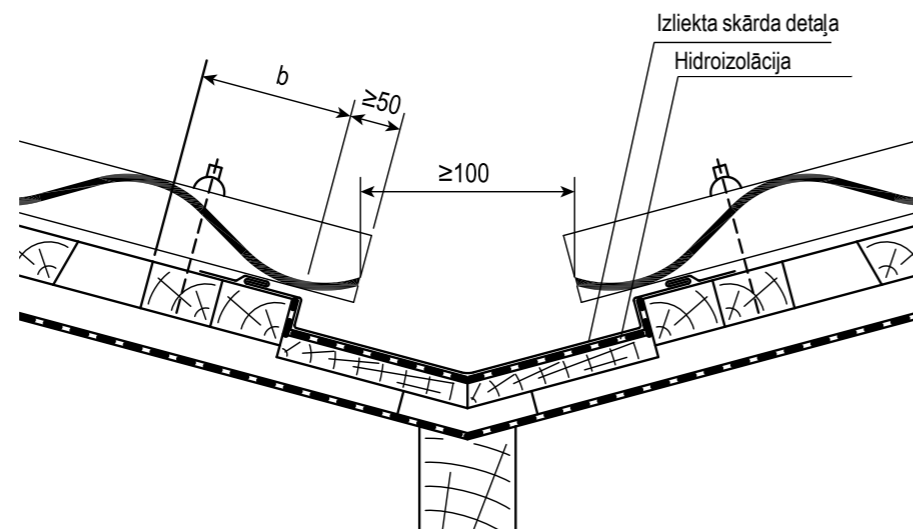
Skārda detaļu savieno ar fasādes konstrukciju

SATEKNES UZSTĀDĪŠANA

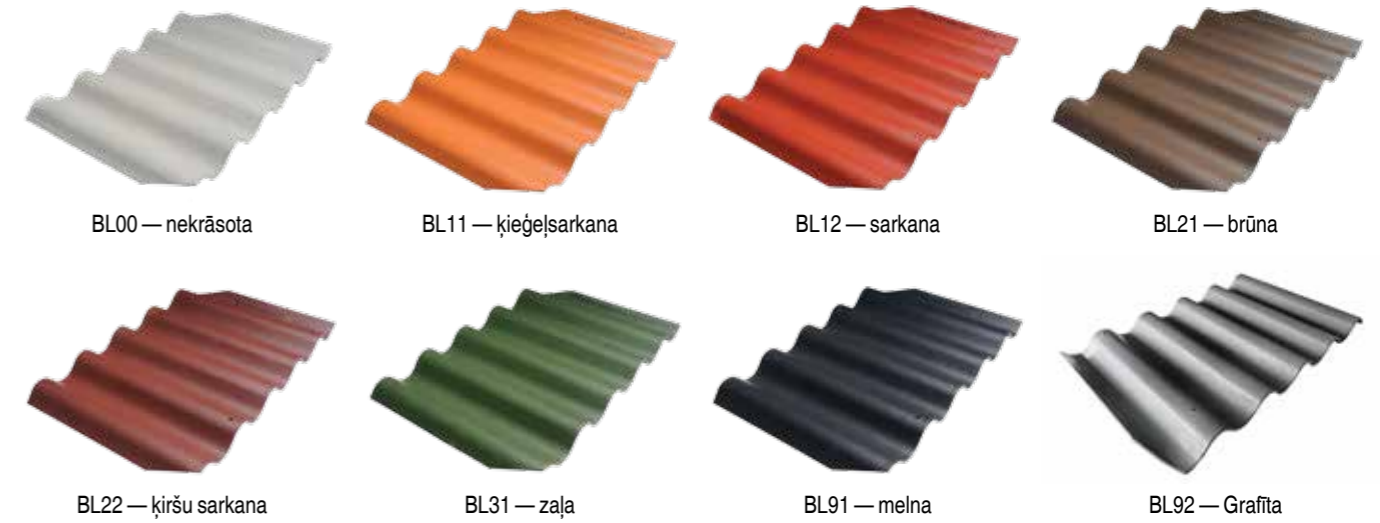
Sateknes ierīkošanai izmanto hidroizolāciju un profilētu skārdu. Pa diagonāli nogrieztām viļņotām loksņēm jābūt aprīkotām ar labu balstu un izvīzītām virzienā uz sateknes vidu ne mazāk par 50 mm no atbalsta.

Sateknes uzstādīšanas attālums b uz balsta ir atkarīgs no jumta slīpuma leņķa α :

ja $\alpha < 15^\circ$, tad $b \geq 200$ mm;
ja $\alpha < 22^\circ$, tad $b \geq 150$ mm;
ja $\alpha \geq 22^\circ$, tad $b \geq 100$ mm.



KRĀSU PALETE



STANDARTA KRĀSU SORTIMENTS

| Izstrādājums | BL00 Nekrāsota | BL11 Ķieģeļsarkana | BL12 Sarkana | BL21 Brūna | BL22 Ķiršu sarkana | BL31 Zaļa | BL91 Melna | BL92 Grafitā |
|-------------------|-------------------|-----------------------|-----------------|---------------|-----------------------|--------------|---------------|-----------------|
| „Gotika” | - | + | + | + | + | + | + | + |
| „Villa” | - | + | + | + | + | + | + | + |
| „Eternit Klasika” | + | + | + | + | + | + | + | + |
| „Eternit AGRO L” | + | + | + | + | + | + | + | - |
| „Eternit AGRO XL” | + | + | - | + | + | + | + | - |

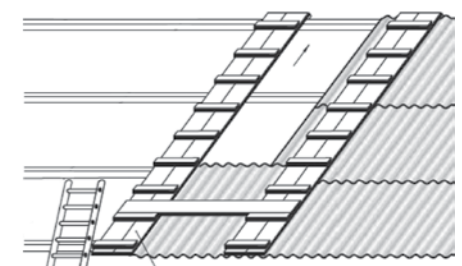
„+” — Standarta krāsa
„-” — Nestandarta krāsa

JUMTA SEGUMA IEKLĀŠANAS DARBU DROŠĪBAS TEHNIKA

Darbiniekiem, kuri veic jumta seguma ieklāšanas darbus uz šķiedrcementa pārsegumiem, vienmēr jāpārvietojas pa paaugstinājumiem, platformām, trapiem vai trepēm, lai nebūtu jāatbalstās tieši pret viļņotajām loksņēm.

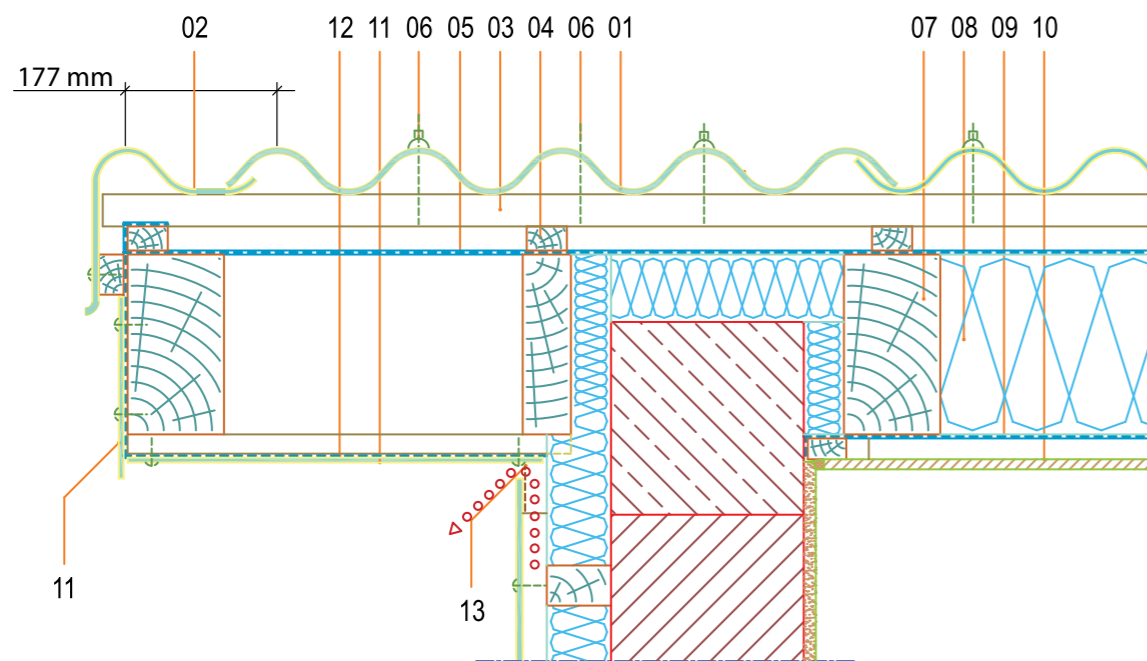
Šīm palīgierīcēm ir jāaptver visa jumta platība, tostarp lielākā daļa ēkas elementu (spēkiem

jābūt virzītiem uz nesošo konstrukciju), pa vienai katrā malā, un jābūt izvietotām tā, lai nepieļautu pārsvēršanos. Darbu veikšanas gaitā šīs palīgierīces ir jāpārvieto, turklāt darbinieki nedrīkst atbalstīties pret jumta segumu.



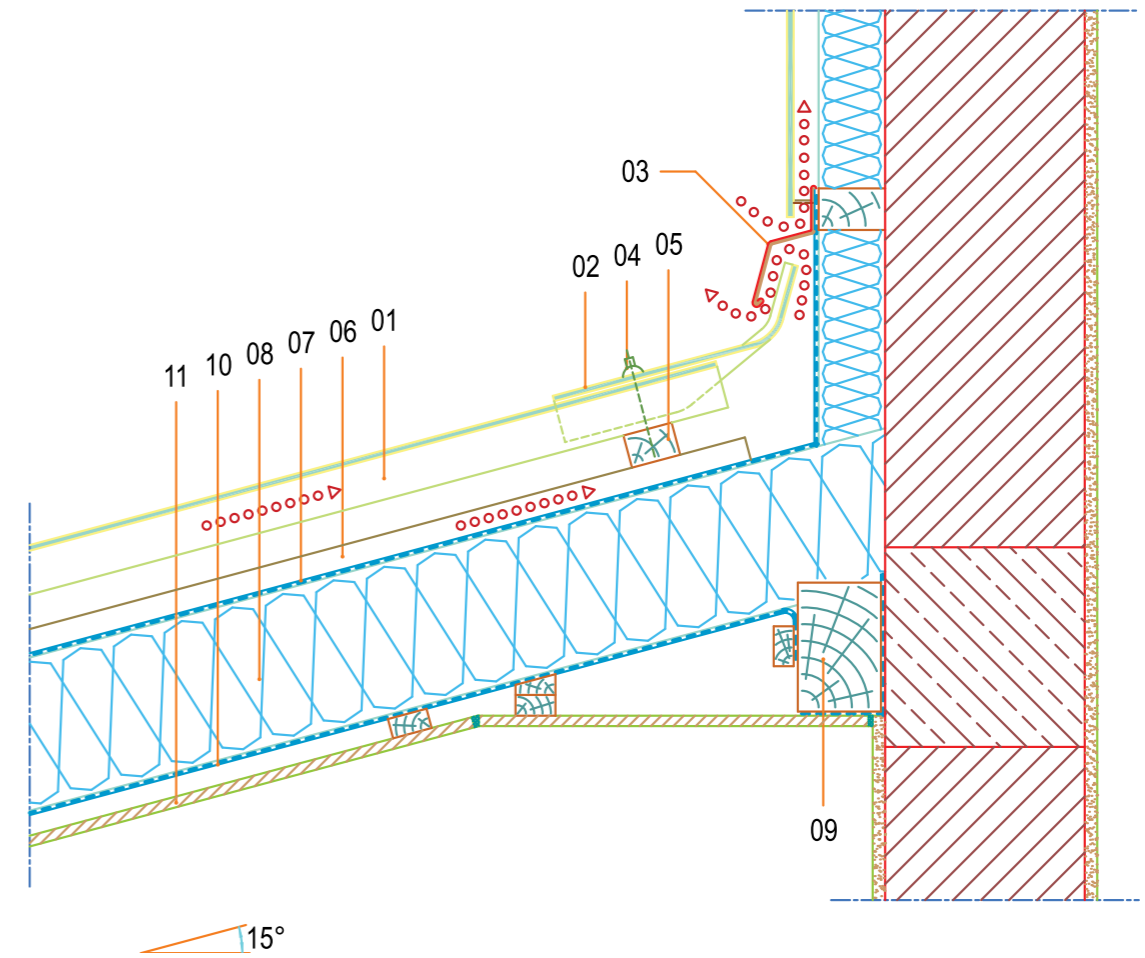
Darbinieku pārvietošanās platformu sistēmas piemērs

JUMTA SEGUMA MALAS STANDARTA MEZGLS, IZMANTOJOT S VEIDA VĒJMALU



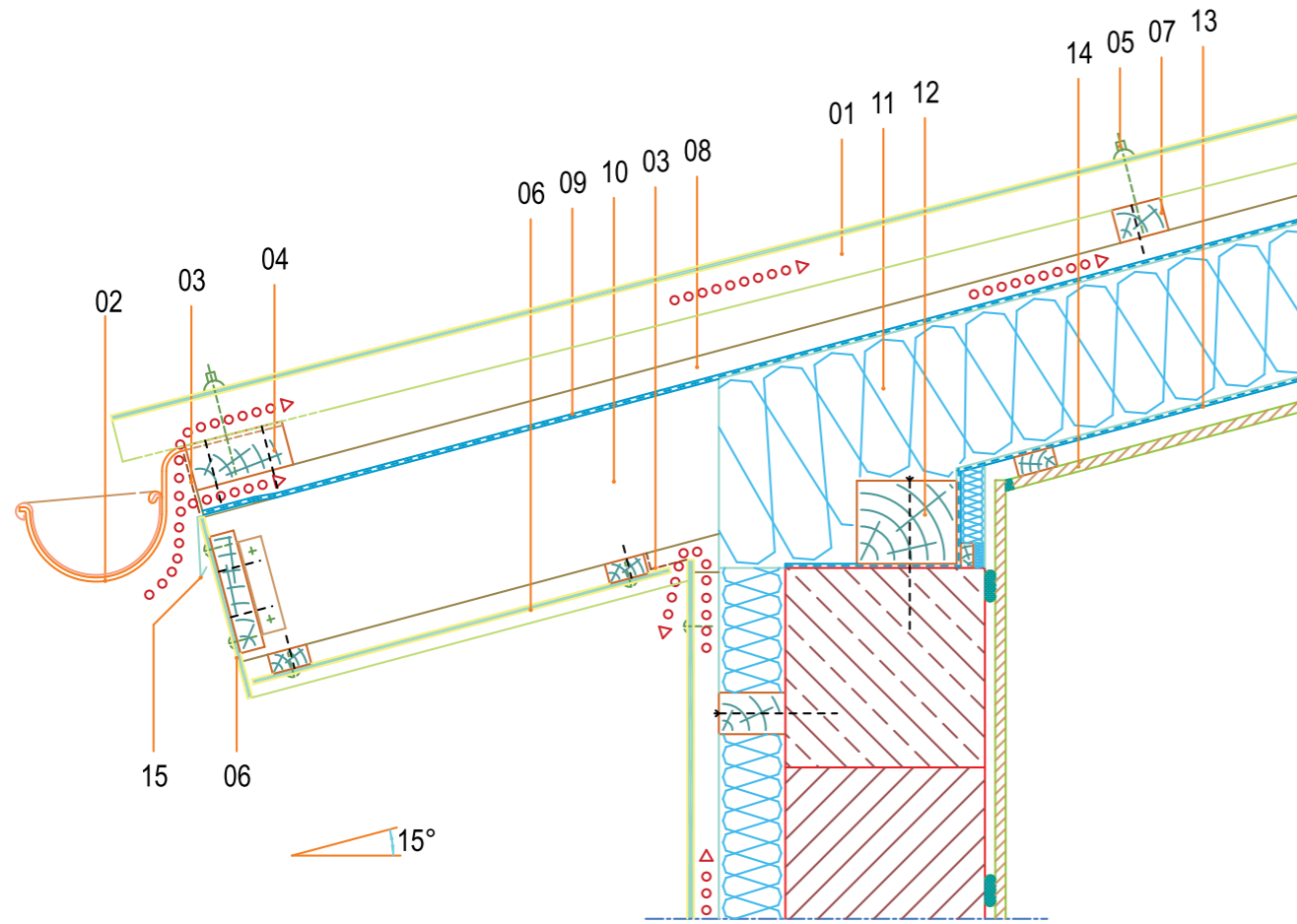
- 01 Jumta segums no vijņotām loksnēm Eternit
- 02 S veida vējmala
- 03 Šķērslata
- 04 Gareniskā lata
- 05 Difūzijas membrāna
- 06 Vijņoto lokšņu stiprinājuma skrūve (6 x 100 mm)
- 07 Spāres
- 08 Siltuma izolācija
- 09 Tvaika izolācija
- 10 Iekšējā apdare
- 11 Šķiedrcementa „CEDRAL” apšuvums
- 12 Hidroizolācija
- 13 Ventilācijas profils

SIENAS SĀNU PIESLĒGUMA STANDARTA MEZGLS



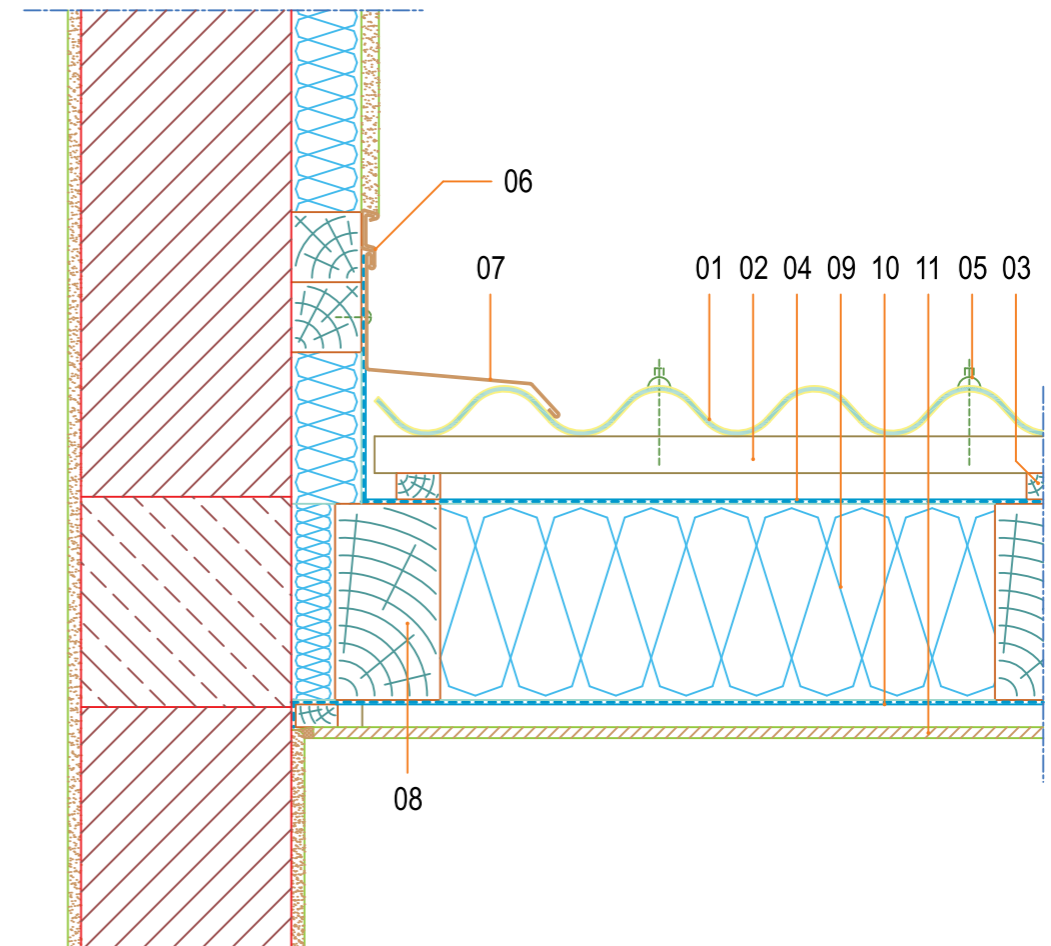
- 01 Jumta segums no vijņotām loksnēm Eternit
- 02 Jumta seguma un vertikālās sienas savienojuma detaļa
- 03 Locīta skārda detaļa
- 04 Vijņoto lokšņu stiprinājuma skrūve (6 x 100 mm)
- 05 Šķērslata
- 06 Gareniskā lata
- 07 Difūzijas membrāna
- 08 Siltuma izolācija
- 09 Mūrlata
- 10 Tvaika izolācija
- 11 Apdare

STANDARTA KARNĪZES MEZGLS



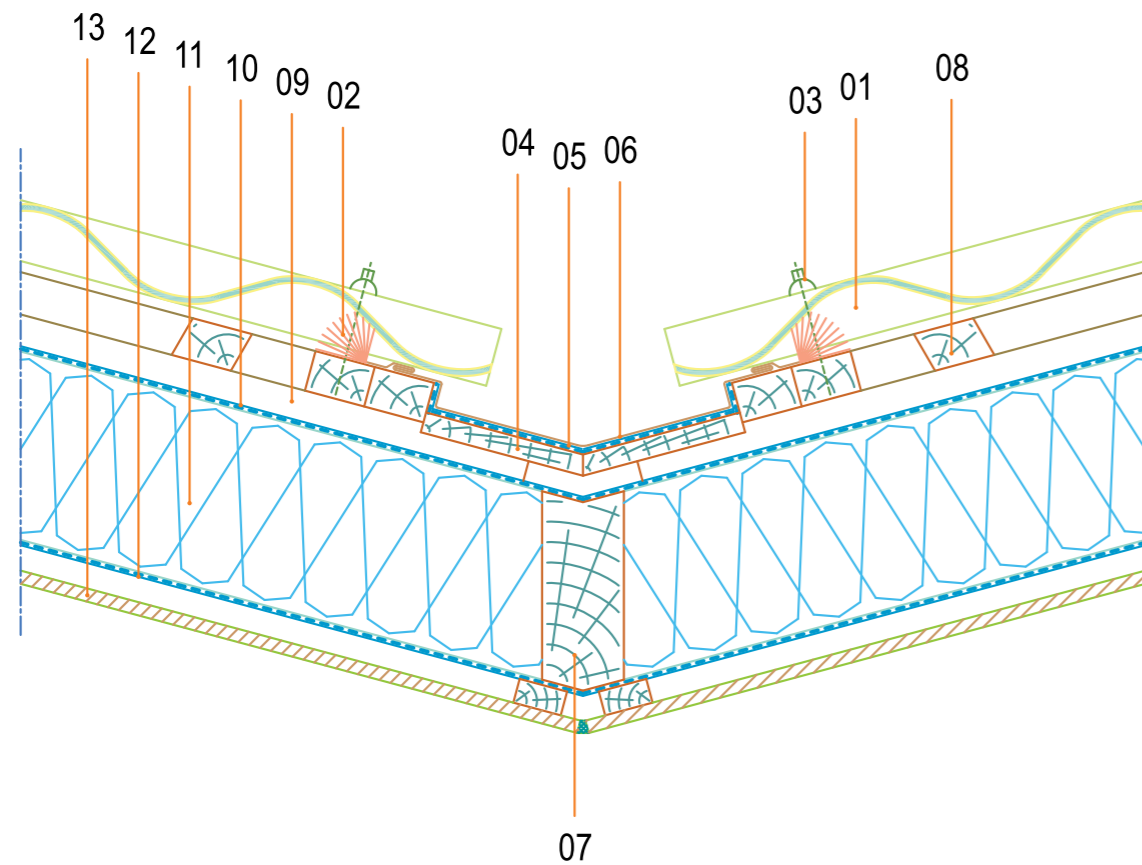
- 01 Jumta segums no vijņotām loksņēm Eternit
- 02 Tekne
- 03 Ventilējams profils
- 04 Dubulta karnīzes šķērslata
- 05 Vijņoto lokšņu stiprinājuma skrūve (6 x 100 mm)
- 06 Šķiedrcementa „CEDRAL” apšuvums
- 07 Šķērslata
- 08 Gareniskā lata
- 09 Difūzijas membrāna
- 10 Karnīze
- 11 Siltuma izolācija
- 12 Mūrlata
- 13 Tvaika izolācija
- 14 Iekšējā apdare
- 15 Izliekts skārds

SIENAS SĀNU PIESLĒGUMA STANDARTA MEZGLS



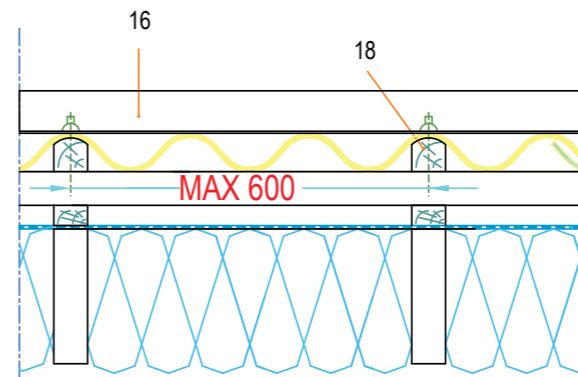
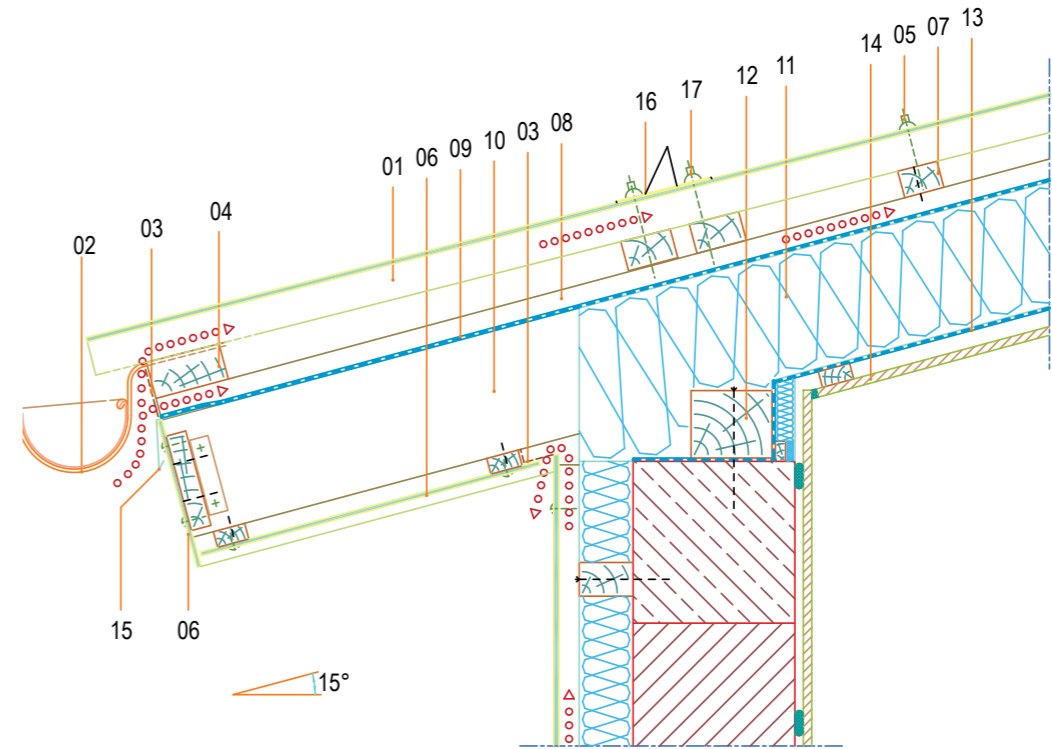
- 01 Jumta segums no vijņotām loksņēm Eternit
- 02 Šķērslata
- 03 Gareniskā lata
- 04 Difūzijas membrāna
- 05 Vijņoto lokšņu stiprinājuma skrūve (6 x 100 mm)
- 06 Metāla detaļa
- 07 Izliekta skārda detaļa
- 08 Spāres
- 09 Siltuma izolācija
- 10 Tvaika izolācija
- 11 Iekšējā apdare

SATEKNES STANDARTA MEZGLS



- 01 Jumta segums no viļņotām loksnēm Eternit
- 02 Kukaiņu aizsargsiets
- 03 Viļņoto lokšņu stiprinājuma skrūve (6 x 100 mm)
- 04 Sateknes veidošanas dēlis
- 05 Hidroizolācija
- 06 Izliekta skārda detaļa
- 07 Gareniskā brusa
- 08 Šķērslata
- 09 Gareniskā lata
- 10 Difūzijas membrāna
- 11 Siltuma izolācija
- 12 Tvaika izolācija
- 13 Iekšējā apdare

SNIEGA BARJERAS MEZGLS

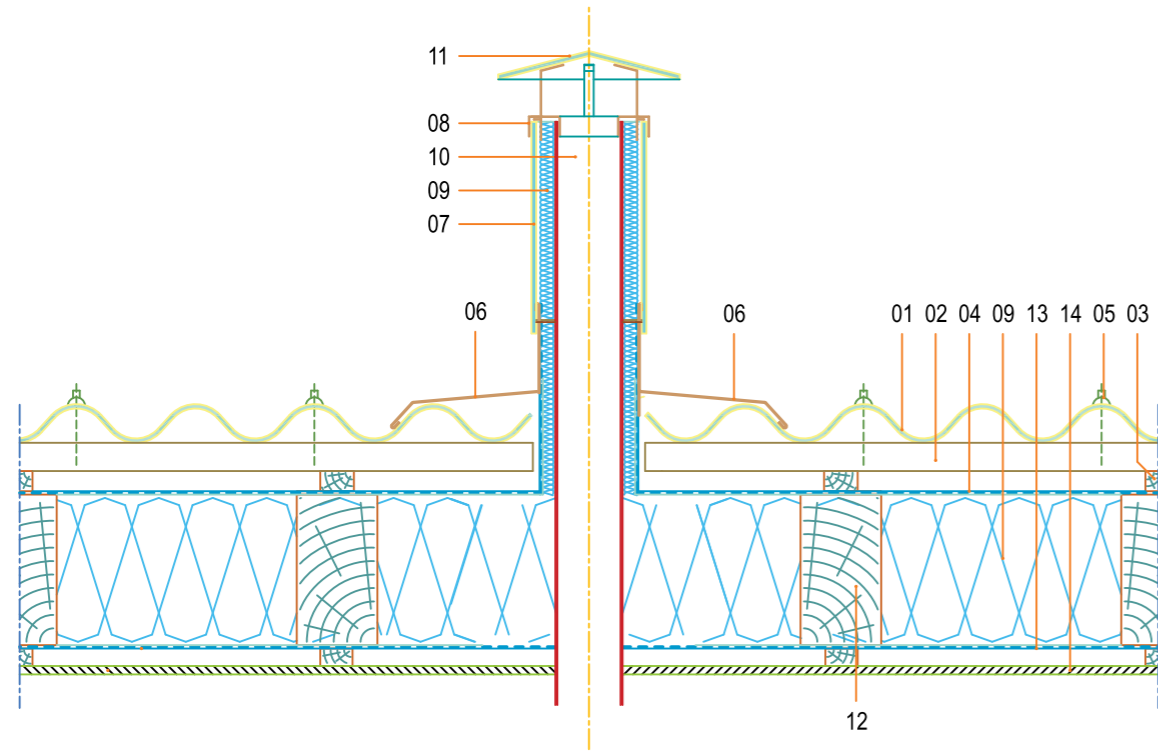


- 01 Jumta segums no viļņotām loksnēm Eternit
- 02 Tekne
- 03 Ventilācijas profils
- 04 Dubulta karnīzes šķērslata
- 05 Viļņoto lokšņu stiprinājuma skrūve (6 x 100 mm)
- 06 Šķiedrcementa „CEDRAL” apšuvums
- 07 Šķērslata
- 08 Gareniskā lata
- 09 Difūzijas membrāna
- 10 Karnīze
- 11 Siltumizolācija
- 12 Mūrlata
- 13 Tvaika izolācija
- 14 Iekšējā apdare
- 15 Izliekta skārda detaļa
- 16 Sniega barjera
- 17 Sniega barjeras stiprinājuma elements
- 18 Brusa sniega barjeras nostiprināšanai (apstrādāta, ņemot vērā viļņa izmēru)

Piezīmes:

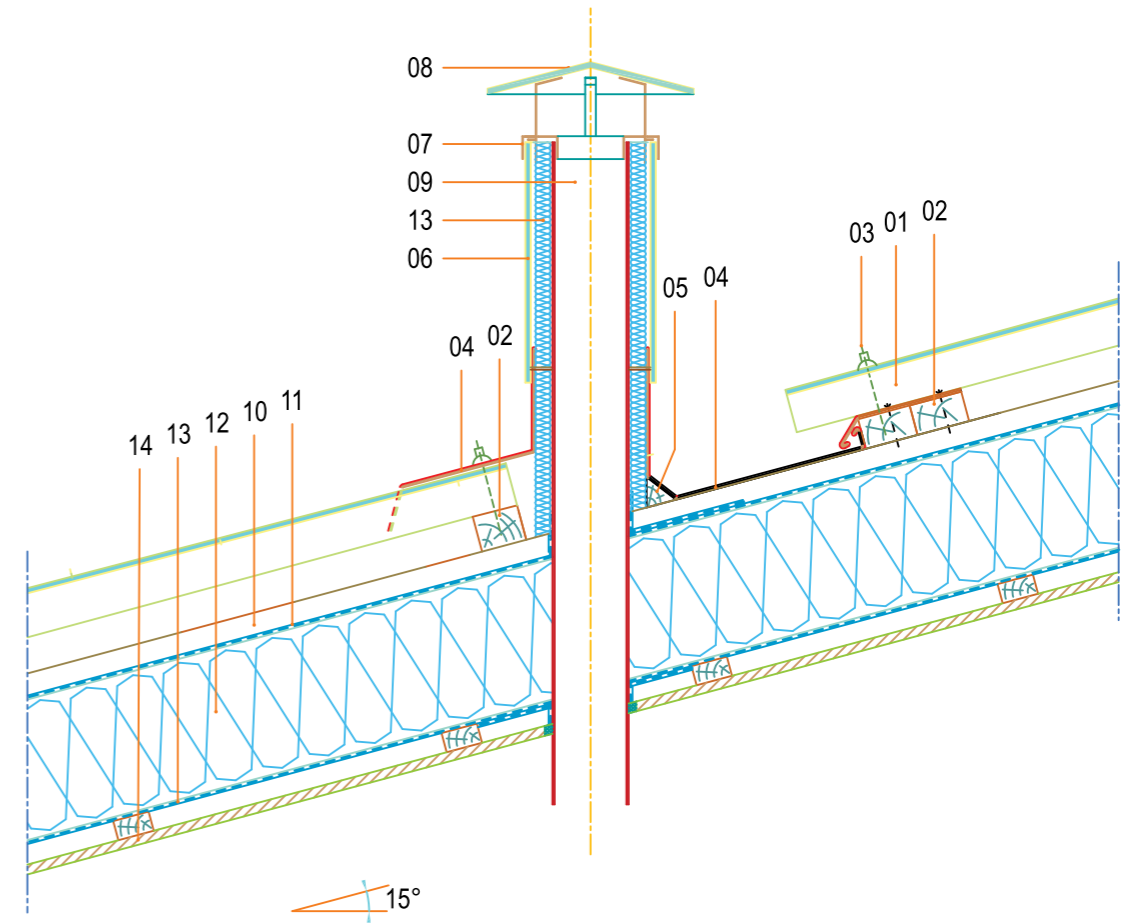
Sniega barjeru nostiprina caur viļņoto lokšņu viļņu augšpusi pie papildu vertikālām brusām (Nr. 18), kas apstrādātas, ņemot vērā viļņoto lokšņu viļņu formu. Papildu brusas izvietojas sniega aizturu uzstādīšanas vietās, bet ne retāk kā ik pēc katrām 600 mm. Papildu brusām ir jābalstās pret divām šķērslatām. Ieteicams nostiprināt virs spārēm.

STANDARTA DŪMVADA MEZGLS



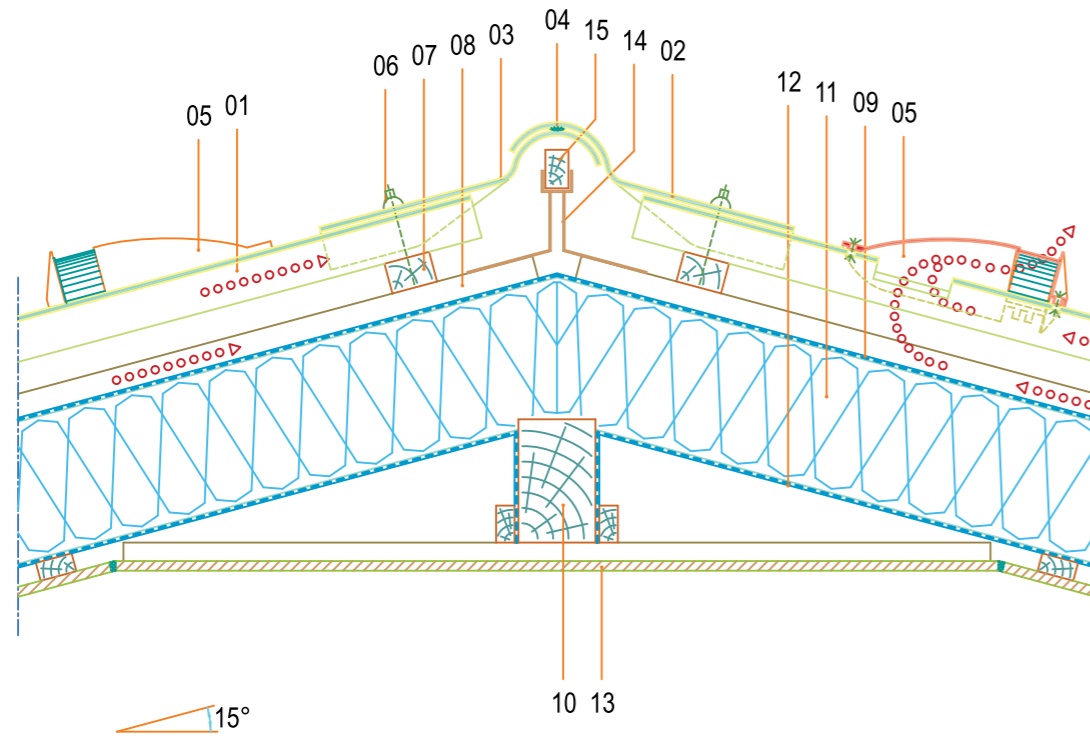
- 01 Jumta segums no vijņotām loksņēm Eternit
- 02 Šķērslata
- 03 Gareniskā lata
- 04 Difūzijas membrāna
- 05 Vijņoto lokšņu stiprinājuma skrūve (6 x 100 mm)
- 06 Izliekta skārda detaļa
- 07 Dūmvada apdare
- 08 Metāla kronšteini
- 09 Siltuma izolācija
- 10 Dūmvads
- 11 Dūmvada jumtiņš
- 12 Spāres
- 13 Tvaika izolācija
- 14 Iekšējā apdare

STANDARTA DŪMVADA MEZGLS



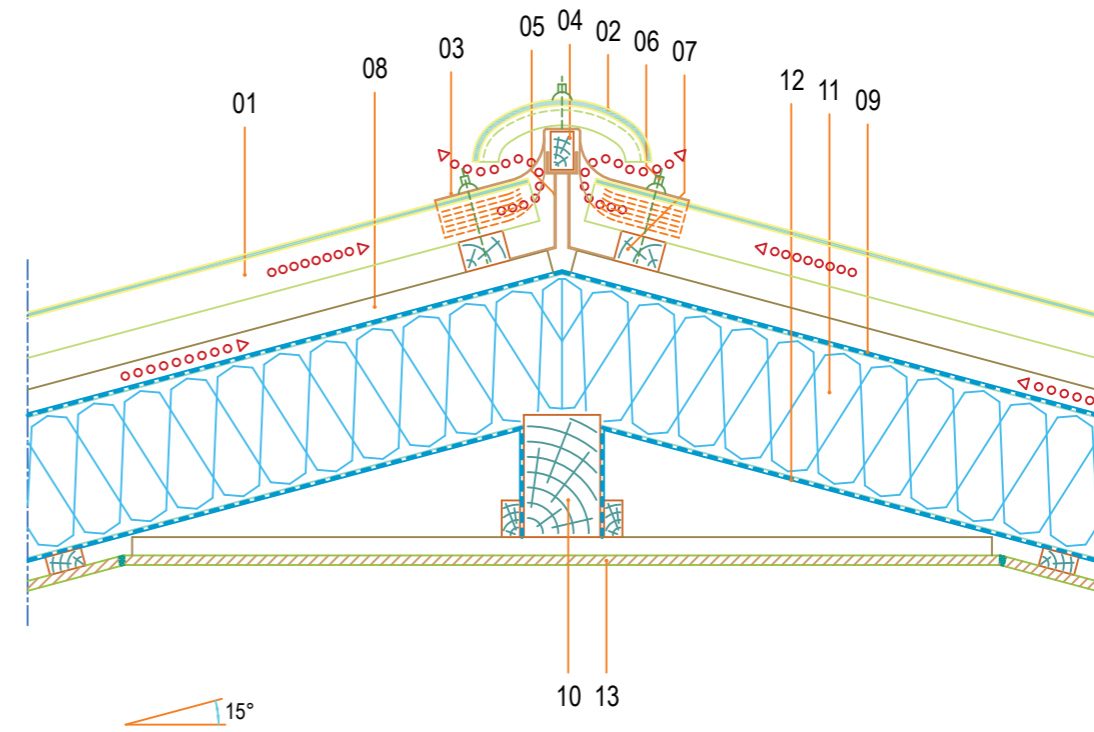
- 01 Jumta segums no vijņotām loksņēm Eternit
- 02 Šķērslata
- 03 Vijņoto lokšņu stiprinājuma skrūve (6 x 100 mm)
- 04 Izliekta skārda detaļa
- 05 Trīsstūra brusa
- 06 Dūmvada apdare
- 07 Metāla kronšteini
- 08 Dūmvada jumtiņš
- 09 Dūmvads
- 10 Gareniskā lata
- 11 Difūzijas membrāna
- 12 Siltuma izolācija
- 13 Tvaika izolācija
- 14 Iekšējā apdare

STANDARTA KORES MEZGLS



- 01 Jumta segums no viļņotām loksņēm Eternit
- 02 Kores pārsegs, divdaļīgs, „Eternit”
- 03 Kores pārsegs, divdaļīgs, „Eternit”
- 04 Blīvlente, diam. 8 mm, „Eternit”
- 05 Ventilācijas pārsegs, „Eternit”
- 06 Viļņoto lokšņu stiprinājuma skrūve (6 x 100 mm)
- 07 Šķērslata
- 08 Gareniskā lata
- 09 Difūzijas membrāna
- 10 Gareniskā brusa
- 11 Siltuma izolācija
- 12 Tvaika izolācija
- 13 Iekšējā apdare
- 14 Metāla kronšteins
- 15 Atbalsta brusa

JUMTA SEGUMA ŠĶAUTNES MEZGLS



- 01 Jumta segums no viļņotām loksņēm „Eternit”
- 02 „Eternit” slīpās kores detaļa
- 03 Blīvlente
- 04 Šķautnes pārsega atbalsta brusa
- 05 Metāla kronšteins
- 06 Viļņoto lokšņu stiprinājuma skrūve (6 x 100 mm)
- 07 Šķērslata (50 x 50)
- 08 Gareniskā lata (50 x 30)
- 09 Difūzijas membrāna
- 10 Gareniskā brusa
- 11 Siltumizolācija
- 12 Tvaika izolācija
- 13 Iekšējā apdare

